



Руководство по установке,
эксплуатации и
обслуживанию для модели

HR-1K 50

Котлы настенные газовые
конденсационные одноконтурные

ОГЛАВЛЕНИЕ

ВВЕДЕНИЕ	4
ОПИСАНИЕ ИЗДЕЛИЯ	6
НАЗНАЧЕНИЕ ОБОРУДОВАНИЯ	6
ПОРЯДОК РАБОТЫ	6
МАРКИРОВОЧНАЯ ТАБЛИЧКА	6
1. ДЛЯ УСТАНОВЩИКА	7
1.1 УСТАНОВКА	8
1.1.1 ОБЩИЕ РЕКОМЕНДАЦИИ ПО СОБЛЮДЕНИЮ ТЕХНИКИ БЕЗОПАСНОСТИ ПРИ УСТАНОВКЕ ОБОРУДОВАНИЯ	8
1.1.2 МЕСТО УСТАНОВКИ ОБОРУДОВАНИЯ. ТРЕБОВАНИЯ К ОКРУЖАЮЩЕЙ СРЕДЕ	8
1.1.3 НОРМАТИВНЫЕ ДОКУМЕНТЫ	9
1.1.4 РАСПАКОВКА	10
1.1.5 ОСНОВНЫЕ РАЗМЕРЫ	11
1.1.6 МЕХАНИЧЕСКАЯ СХЕМА	13
1.1.7 ДИАГРАММА ДЛЯ ОПРЕДЕЛЕНИЯ ОСТАТОЧНОГО НАПОРА КОТЛОВОГО НАСОСА	15
1.1.9 УСТАНОВКА ОБОРУДОВАНИЯ	18
1.1.10 ГИДРАВЛИЧЕСКИЕ ПОДКЛЮЧЕНИЯ	21
1.1.11 ЗАПОЛНЕНИЕ СИСТЕМЫ	22
1.1.12 СЛИВ КОНДЕНСАТА	25
1.1.13 ЗАЩИТА ОТ ЗАМЕРЗАНИЯ	26
1.1.14 ПОДКЛЮЧЕНИЕ ГАЗА	27
1.1.15 ПАРАМЕТРЫ ЭЛЕКТРОСЕТИ	27
1.1.16 ПОДКЛЮЧЕНИЕ ЭЛЕКТРОПИТАНИЯ	28
1.1.17 ДОПОЛНИТЕЛЬНЫЕ ЭЛЕКТРИЧЕСКИЕ СОЕДИНЕНИЯ	29
1.1.18 ТРЕБОВАНИЯ К СИСТЕМЕ ДЫМОУДАЛЕНИЯ	32
1.1.19 ТИПЫ СИСТЕМ ДЫМОУДАЛЕНИЯ	33
2. ДЛЯ СЕРВИСНЫХ СПЕЦИАЛИСТОВ	38
2.1 ПЕРВЫЙ ЗАПУСК	39
2.1.1 ПРЕДВАРИТЕЛЬНЫЕ ОПЕРАЦИИ ПЕРЕД ПЕРВЫМ ЗАПУСКОМ	39
2.1.2 ВВОД КОТЛА В ЭКСПЛУАТАЦИЮ	40
2.1.3 ПРОВЕРКА И РЕГУЛИРОВКА КОНЦЕНТРАЦИИ CO ₂	41
2.1.4 ДОСТУП К ПАРАМЕТРАМ И ВЫПОЛНЕНИЕ НАСТРОЙКИ	42
2.1.5 ТАБЛИЦА ПАРАМЕТРОВ АВТОМАТИКИ	44
2.1.6 ДИАГРАММА СООТВЕТСТВИЯ МОЩНОСТЬ/ЧАСТОТА ВРАЩЕНИЯ ВЕНТИЛЯТОРА	52
2.2 ТЕХНИЧЕСКОЕ ОБСЛУЖИВАНИЕ	53
2.2.7 ОБЩИЕ МЕРЫ ПРЕДОСТОРОЖНОСТИ ПРИ ТЕХНИЧЕСКОМ ОБСЛУЖИВАНИИ	53
2.2.8 ТЕХНИЧЕСКИЕ ХАРАКТЕРИСТИКИ	54
2.2.9 КОНСТРУКТИВНАЯ СХЕМА	57
2.2.10 ГИДРАВЛИЧЕСКАЯ СХЕМА	58
2.2.11 ЭЛЕКТРИЧЕСКАЯ СХЕМА	59
2.2.12 ДОСТУП К ВНУТРЕННИМ КОМПОНЕНТАМ КОТЛА	61
2.2.13 ДОСТУП К ЭЛЕКТРОННОЙ ПЛАТЕ	62
2.2.14 ОПОРОЖНЕНИЕ СИСТЕМЫ	63

2.2.15 ОТКЛЮЧЕНИЕ ОБОРУДОВАНИЯ	63
2.2.16 КОДЫ СООБЩЕНИЙ ОБ ОШИБКАХ	64
2.2.17 КОДЫ СООБЩЕНИЙ ОБ АКТИВНЫХ ФУНКЦИЯХ	68
2.2.18 ПЕРЕХОД НА ДРУГОЙ ТИП ГАЗА	69
3. ДЛЯ ПОЛЬЗОВАТЕЛЯ	70
3.1 ИСПОЛЬЗОВАНИЕ	71
3.1.1 ОБЩИЕ ПРАВИЛА БЕЗОПАСНОСТИ ПРИ ИСПОЛЬЗОВАНИИ	71
3.1.2 ПАНЕЛЬ УПРАВЛЕНИЯ	72
3.1.3 ОБОЗНАЧЕНИЯ НА ДИСПЛЕЕ	73
3.1.4 ОБОЗНАЧЕНИЯ НА ДИСПЛЕЕ В ИНФОРМАЦИОННОМ МЕНЮ	74
3.1.5 ЗАПУСК	75
3.1.6 РЕЖИМЫ РАБОТЫ	75
3.1.7 ПРИМЕЧАНИЯ О СИСТЕМЕ ЗАЩИТЫ ОТ ЗАМЕРЗАНИЯ	76
3.1.8 ЗАПОЛНЕНИЕ СИСТЕМЫ	76
3.1.9 КОДЫ СООБЩЕНИЙ ОБ ОШИБКАХ	77
3.1.10. КОДЫ СООБЩЕНИЙ ОБ АКТИВНЫХ ФУНКЦИЯХ	79
3.1.11 ОБСЛУЖИВАНИЕ	80
3.1.12 ОЧИСТКА КОРПУСА	80
3.1.13 ПРАВИЛА УПАКОВКИ, ТРАНСПОРТИРОВКИ И ХРАНЕНИЯ. СРОК ХРАНЕНИЯ И СЛУЖБЫ.	80
3.1.14 УТИЛИЗАЦИЯ	80

ВНИМАНИЕ

Перед выполнением любого действия ознакомьтесь с этим руководством и изучите разделы, относящиеся к действиям, которые вы планируете совершить. Только соблюдение всех рекомендаций, приведенных в настоящем руководстве, обеспечит стабильность и эффективность работы устройства.

Руководство по установке, эксплуатации и обслуживанию должно быть предоставлено пользователю как важная неотъемлемая часть приобретаемого устройства.

НАЗНАЧЕНИЕ РУКОВОДСТВА

Настоящее руководство предназначено для всех лиц, связанных с установкой, эксплуатацией или техническим обслуживанием устройства.

Доступ к устройству и его эксплуатация разрешаются только квалифицированным специалистам, которые внимательно ознакомились с настоящим руководством и особенно рекомендуемыми им мерами предосторожности.

СПОСОБ РАБОТЫ С РУКОВОДСТВОМ И ОПИСАНИЕ ИСПОЛЪЗУЕМЫХ СИМВОЛОВ

Чтобы облегчить понимание руководства, при его составлении систематически использовались символные обозначения, в частности:

- > На полях каждой страницы слева размещается указатель, с помощью которого можно определить, для какого типа пользователя предназначен данный раздел.
- > Заголовки различаются по размеру и жирности шрифта в зависимости от их положения в общей структуре.
- > Запись (см. гл. «Название главы») указывает на то, что пользователю следует обратиться к другому разделу руководства.
- > Оборудованием в настоящем руководстве называется котёл.

**ОПАСНОСТЬ**

Этот знак используется для маркировки сведений, касающихся неспецифической опасности. Невыполнение рекомендаций, сопровождающихся этим знаком, может привести к серьезному урону здоровью или даже смерти.

**ОСТОРОЖНО**

Этот знак используется для маркировки рекомендаций, невыполнение которых может стать причиной небольшого или среднего урона здоровью или серьезного повреждения оборудования.

**ВНИМАНИЕ**

Этот знак используется для маркировки рекомендаций, невыполнение которых влечет за собой повреждение оборудования или его отдельных частей.

ХРАНЕНИЕ РУКОВОДСТВА

При хранении настоящего руководства соблюдайте аккуратность. В случае повреждения документа или падения разборчивости текста замените его.

Если руководство было утеряно, обратитесь в Центр технической поддержки, чтобы получить новую копию. При обращении укажите серийный номер и модель устройства (они указаны на информационной табличке с правой стороны корпуса).

ГАРАНТИЯ И ОТВЕТСТВЕННОСТЬ ПРОИЗВОДИТЕЛЯ

Гарантийное обслуживание предоставляется производителем только в авторизованных Центрах технической поддержки. Гарантия производителя покрывает все несоответствия заявленным характеристикам устройства, выявленные при продаже.

Для бесперебойной работы устройства с полным сохранением функциональности соблюдайте при эксплуатации следующие правила:

1. Выполняйте рекомендации по эксплуатации и техническому обслуживанию, представленные в прилагемом к оборудованию руководстве. Покупатель подтверждает, что он ознакомлен с содержанием этого руководства.
2. Соблюдайте условия работы, характерные для оборудования такого типа и используйте купленное вами устройство только по прямому назначению.

Дополнительную информацию об условиях действия гарантии, сроке действия, гарантийных обязательствах и исключениях, вы найдете в паспорте изделия, который прилагается к настоящему руководству.

Производитель оставляет за собой:

- > Право на внесение изменений в изделия и соответствующую техническую документацию без возникновения дополнительных обязательств перед третьими лицами.
- > Право собственности на данное руководство и его содержание. Запрещается распространение и воспроизведение данного руководства, в том числе частичное, без предварительного письменного согласия производителя.

ОПИСАНИЕ ИЗДЕЛИЯ

НАЗНАЧЕНИЕ ОБОРУДОВАНИЯ

Изделие представляет собой газовый конденсационный настенный отопительный котел. Допускается подключение внешнего нагревателя ГВС накопительного типа через встроенный гидравлический узел.

автоматическим контролем наличия неисправностей и поддержанием температуры теплоносителя. Выбор режимов работы осуществляется пользователем как указано далее в данном руководстве.

ПОРЯДОК РАБОТЫ

Запуск и работа котла обеспечивается встроенной системой управления с

МАРКИРОВОЧНАЯ ТАБЛИЧКА

Маркировочная табличка расположена под крышкой котла и содержит следующую информацию:

HORTEK

Котел настенный газовый конденсационный одноконтурный

EAC

MODEL <i>Модель</i>	<input type="text"/>	DATE <i>Дата производства</i>	<input type="text"/>
SERIES <i>Серия</i>	<input type="text"/>	PIN NUMBER <i>Номер pin</i>	<input type="text"/>
PART NUMBER <i>Код</i>	<input type="text"/>	HEAT INPUT MAX (Heating / d.h.w) <i>Макс. мощность (отопление/ГВС)</i>	<input type="text"/>
SERIAL NUMBER <i>Серийный №</i>	<input type="text"/>	HEAT INPUT MIN <i>Мин. мощность</i>	<input type="text"/>
GAS <i>Газ</i>	<input type="text"/>	HEAT OUTPUT MAX (60/80°C) <i>Ном. тепловая мощн. 60/80°C</i>	<input type="text"/>
GAS TYPE <i>Тип газа</i>	<input type="text"/>	HEAT OUTPUT MAX (30/50°C) <i>Ном. тепловая мощн. 30/50°C</i>	<input type="text"/>
GAS CATEGORY <i>Категория газа</i>	<input type="text"/>	WORKING PRESSURE MAX/MIN <i>Рабочее давление макс/мин</i>	<input type="text"/>
GAS CONSUMPTION <i>Расход газа, давление</i>	<input type="text"/>	D.H.W. PRESSURE MAX/MIN <i>Давление ГВС макс/мин</i>	<input type="text"/>
NOx CLASS <i>Класс NOx</i>	<input type="text"/>	HEATING TEMP SETTING <i>Темпер. нагрева</i>	<input type="text"/>
POWER SUPPLY <i>Источ. электропит.</i>	<input type="text"/>	D.H.W. TEMP SETTING <i>Темпер. ГВС</i>	<input type="text"/>
POWER CONSUMPTION <i>Потр. электроэн.</i>	<input type="text"/>	HEATING WORKING TEMP MAX <i>Макс. темпер. нагрева</i>	<input type="text"/>
IP <i>IP</i>	<input type="text"/>	D.H.W. SUPPLY <i>Расход ГВС</i>	<input type="text"/>
FLUE CATEGORY <i>Системы дымохода</i>	<input type="text"/>		<input type="text"/>

Внимание! Взрывоопасно!

Опасность отравления угарным газом, опасность поражения электрическим током.

Данный котел должен устанавливаться в соответствии со всеми действующими нормами и стандартами, а также согласно инструкции производителя. Прежде чем устанавливать котел, ознакомьтесь с руководством по его эксплуатации.

СДЕЛАНО В ИТАЛИИ, RADIANT BRUCIATORI spa

1. ДЛЯ УСТАНОВЩИКА

Операции по установке оборудования, описанные в этом разделе, выполняются только квалифицированным персоналом, который имеет соответствующую техническую подготовку в области установки и обслуживания компонентов гражданских и промышленных установок, предназначенных для отопления и горячего водоснабжения, в соответствии с действующими стандартами и постановлениями.

1.1 УСТАНОВКА

ДЛЯ УСТАНОВЩИКА

1.1.1 ОБЩИЕ РЕКОМЕНДАЦИИ ПО СОБЛЮДЕНИЮ ТЕХНИКИ БЕЗОПАСНОСТИ ПРИ УСТАНОВКЕ ОБОРУДОВАНИЯ**ОСТОРОЖНО**

Данное оборудование может использоваться только по прямому назначению: для нагрева воды до температуры ниже точки кипения при атмосферном давлении. Использование в других целях считается неправомерным и представляет опасность. Производитель не несет ответственности, как по договору, так и вне его рамок, за ущерб, нанесенный людям, животным или имуществу в связи с ошибками, допущенными при установке.

**ОСТОРОЖНО**

К установке устройства допускается только квалифицированный персонал, который имеет соответствующую техническую подготовку в области установки и обслуживания компонентов гражданских и промышленных установок, предназначенных для отопления и горячего водоснабжения согласно ст. 3 Постановления министерства №37 от 22.01.2008.

**ОСТОРОЖНО**

После распаковки проверьте целостность устройства. В случае возникновения сомнений не приступайте к использованию устройства и уведомите об этом поставщика.

ПЕРЕД УСТАНОВКОЙ ОБОРУДОВАНИЯ УБЕДИТЕСЬ, ЧТО ВЫПОЛНЯЮТСЯ СЛЕДУЮЩИЕ ТРЕБОВАНИЯ:

- > Устройство подсоединено к системе отопления и водопроводным сетям, причем мощность и уровень расхода подключений соответствуют характеристикам вашего устройства.
- > Место установки оборудовано подходящей вентиляцией.

Вентиляционное отверстие должно располагаться на уровне пола. Чтобы отверстие

не забивалось, оно должно быть оборудовано решеткой, которая не мешает проходу воздуха.

- > Оборудование предназначено для использования с газом, тип которого указан на информационной табличке, размещенной на внутренней стороне передней крышки.
- > Проверьте герметичность трубок и соединений и отсутствие утечек газа.
- > Проверьте работоспособность заземления.
- > Убедитесь, что электрическая сеть, к которой подключено устройство, соответствует максимальному потреблению мощности, указанному на информационной табличке.

**ВНИМАНИЕ**

Для всех подключений. В том числе электрических, используйте только фирменные запасные части и комплектующие HORTEK.

1.1.2 МЕСТО УСТАНОВКИ ОБОРУДОВАНИЯ. ТРЕБОВАНИЯ К ОКРУЖАЮЩЕЙ СРЕДЕ

Обеспечьте место установки оборудование технической защитой согласно местным и национальным стандартам, принятым в стране, где будет установлен котел. Оставьте достаточно места для размещения защитных устройств и для осуществления обслуживания. Соблюдайте минимальные расстояния.

Место установки оборудования должно быть оборудовано вентиляцией для обеспечения воздухообмена, причем в месте естественного скопления возможных утечек газа должны находиться выходные решетки.


**ОСТОРОЖНО**


Если температура в месте расположения оборудования опустится ниже -10°C , необходимо заполнить установку антифризом, поставить вставку и установить набор для обеспечения электрического сопротивления (см. главу «ЗАЩИТА ОТ ЗАМЕРЗАНИЯ»).

1.1.3 НОРМАТИВНЫЕ ДОКУМЕНТЫ

При установке соблюдайте рекомендации и требования директив, выпущенных пожарными службами, местной газовой компанией и муниципальными органами, а также выполняйте требования инструкции, полученной от поставщика.

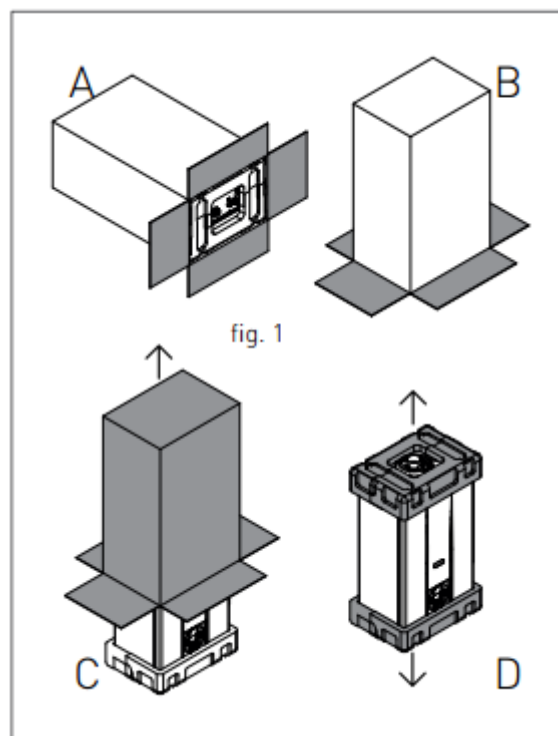
1.1.4 РАСПАКОВКА

 **ВНИМАНИЕ**
Распаковка оборудования производится непосредственно перед установкой. Производитель не несет ответственности за повреждения оборудования, возникшие вследствие неправильного хранения.

 **ВНИМАНИЕ**
Упаковочные материалы (картонная коробка, деревянный ящик, гвозди, крепления, пластиковые мешки, пенополистирол и т. д.) могут представлять опасность. Держите их вне доступа детей. При распаковке сортируйте упаковочные материалы в соответствии с действующими стандартами.

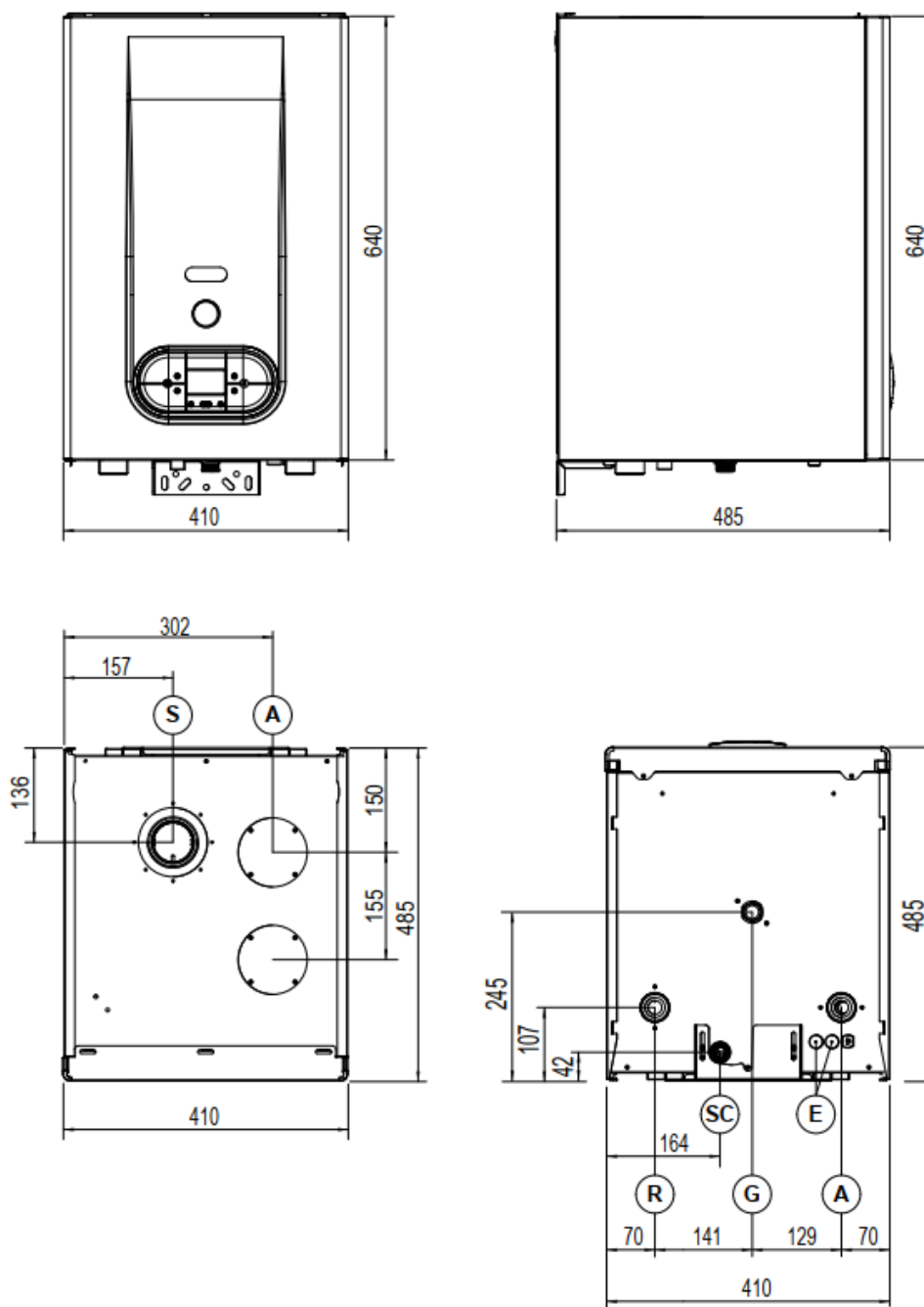
Порядок распаковки оборудования:

- > Котел в упаковке установите на пол (рис. 1-A) и снимите крепления. Потяните четыре клапана коробки наружу.
- > Придерживая оборудование рукой, поверните его на 90° (рис. 1-B).
- > Поднимите коробку (рис. 1-C) и снимите защиту (рис. 1-D).



1.1.5 ОСНОВНЫЕ РАЗМЕРЫ
КОТЕЛ ОТДЕЛЬНО

ДЛЯ УСТАНОВЩИКА



1. Основные размеры_RU

R	НАГРЕВ: ОБРАТКА	Ø 1"1/4
G	ГАЗ	Ø 3/4
A	НАГРЕВ: ПОДАЧА	Ø 1"1/4
SC	СЛИВ КОНДЕНСАТА	Ø 25
S	ДЫМОУДАЛЕНИЕ	Ø 80
A	ЗАБОР ВОЗДУХА	Ø 80

Рис. 1

КОТЕЛ + РАМА + КОМПЛЕКТУЮЩИЕ – ИНДИВИДУАЛЬНАЯ УСТАНОВКА

ДЛЯ УСТАНОВЩИКА

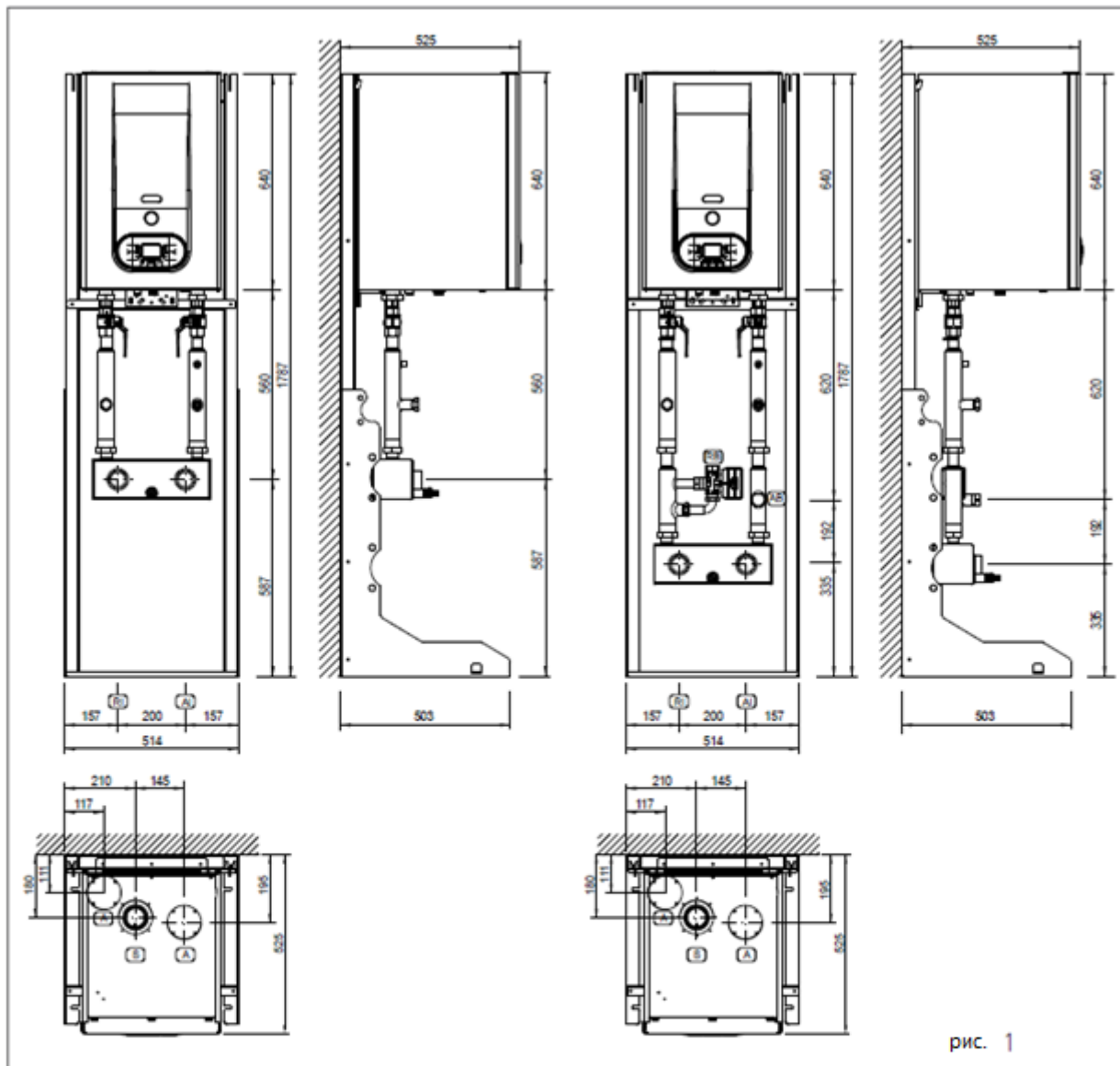
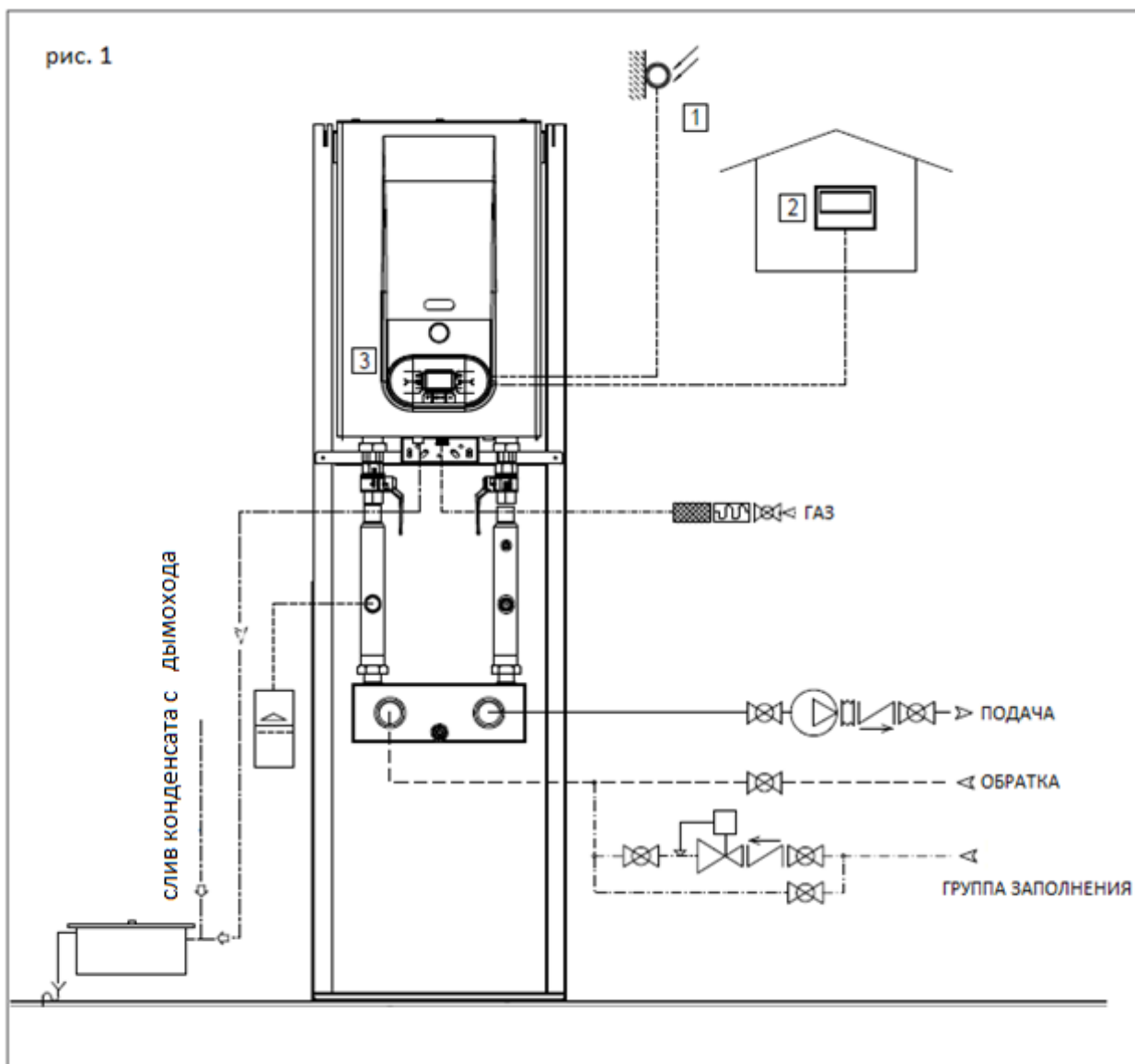


рис. 1

R	НАГРЕВ: ОБРАТКА	Ø 1 1/4"
A	НАГРЕВ: ПОДАЧА	Ø 1 1/4"
AB	ПОДАЧА НА БОЙЛЕР ГВС	Ø 1"
RB	ОБРАТКА ОТ БОЙЛЕРА ГВС	Ø 1"
G	ГАЗ	Ø 3/4"
SC	СЛИВ КОНДЕНСАТА	Ø 25
S	ДЫМОУДАЛЕНИЕ	Ø 80
A	ЗАБОР ВОЗДУХА	Ø 80

1. Основные размеры RU

1.1.6 МЕХАНИЧЕСКАЯ СХЕМА
ТОЛЬКО ОТОПЛЕНИЕ



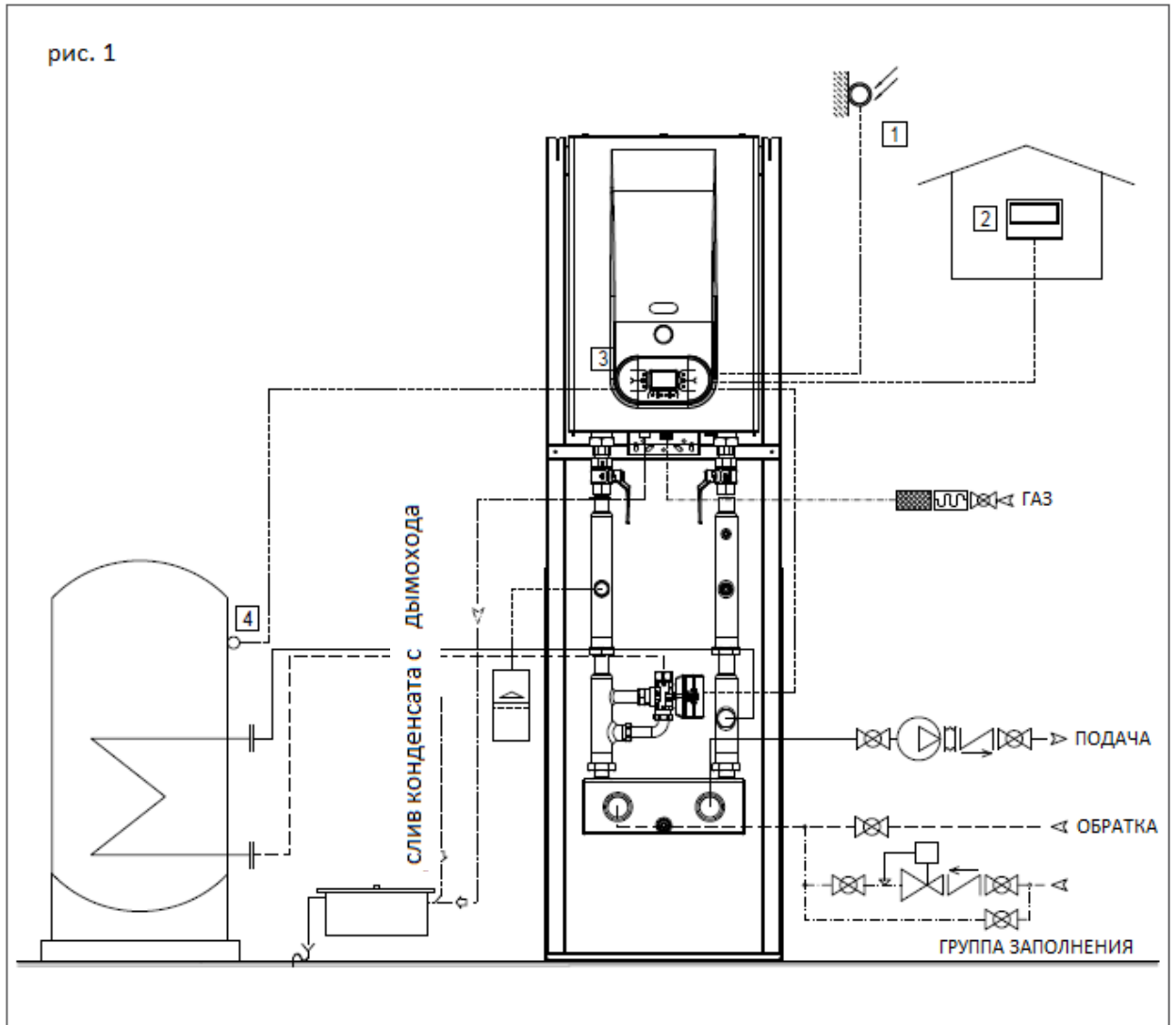
ДЛЯ УСТАНОВЩИКА

2. Механическая схема RU

- | поз. | описание |
|------|---|
| 1 | ДАТЧИК ТЕМПЕРАТУРЫ НАРУЖНОГО ВОЗДУХА |
| 2 | МОДУЛЬ УДАЛЕННОГО УПРАВЛЕНИЯ ПО ШИНЕ ORPENTHERM |
| 3 | ПЕЧАТНАЯ ПЛАТА – ПАНЕЛЬ УПРАВЛЕНИЯ |

ТОЛЬКО ОТОПЛЕНИЕ + ПОДКЛЮЧЕНИЕ К ОТДЕЛЬНОМУ БОЙЛЕРУ ГВС

ДЛЯ УСТАНОВЩИКА



поз.	описание
1	ДАТЧИК ТЕМПЕРАТУРЫ НАРУЖНОГО ВОЗДУХА
2	МОДУЛЬ УДАЛЕННОГО УПРАВЛЕНИЯ ПО ШИНЕ ORPENTHERM
3	ПЕЧАТНАЯ ПЛАТА – ПАНЕЛЬ УПРАВЛЕНИЯ
4	ДАТЧИК БОЙЛЕРА ГВС

1.1.7 ДИАГРАММА ДЛЯ ОПРЕДЕЛЕНИЯ ОСТАТОЧНОГО НАПОРА КОТЛОВОГО НАСОСА

ДИАГРАММА ДЛЯ ОПРЕДЕЛЕНИЯ ОСТАТОЧНОГО НАПОРА КОТЛОВОГО НАСОСА

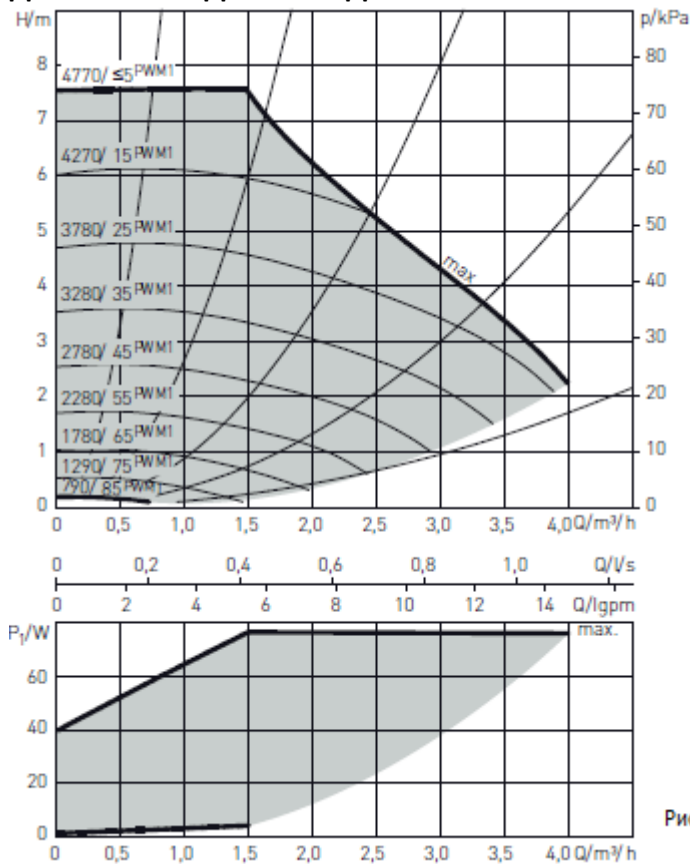


Рис. 1

ДЛЯ УСТАНОВКИ

ДИАГРАММА ДЛЯ ОПРЕДЕЛЕНИЯ ОСТАТОЧНОГО НАПОРА КОТЛА

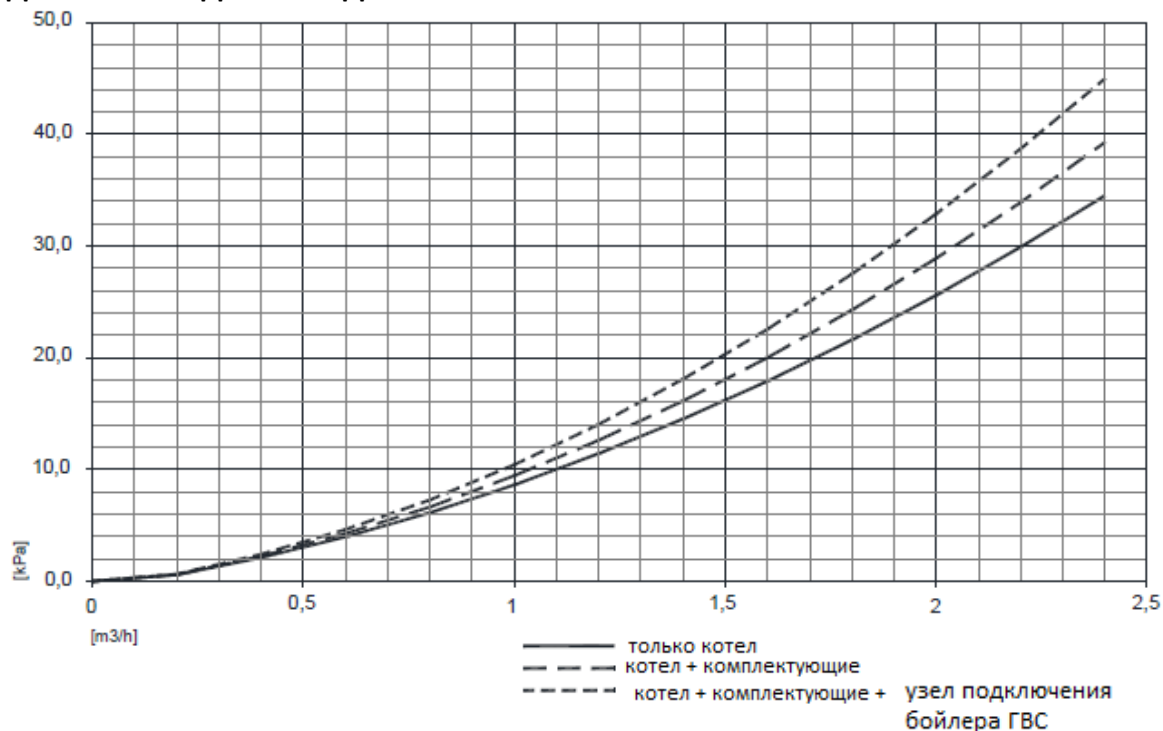


Рис. 2

4. Диаграмма напора_RU

1.1.8 КОМПЛЕКТУЮЩИЕ

КОМПЛЕКТ С ТРЕХХОДОВЫМ КЛАПАНОМ

Трехходовой клапан может использоваться для подключения котла к удаленному бойлеру ГВС. Трехходовой клапан устанавливается на обратке и обеспечивает автономную работу контура отопления. Установка комплекта с трехходовым клапаном (на обратной линии отопления) позволяет котлу независимо снабжать контур отопления и обеспечивать подачу тепла на змеевик бойлера ГВС при запросе на нагрев. Комплект включает датчик температуры бойлера ГВС и кабель питания трехходового клапана, который подключается непосредственно к плате управления котла.

ГИДРАВЛИЧЕСКИЙ РАЗДЕЛИТЕЛЬ

Установка гидравлического разделителя необходима для обеспечения бесперебойной работы котла и предотвращения неполадок, связанных со слишком низкой пропускной способностью системы отопления (вследствие загрязнений или засорения радиаторов). Для этой цели также может использоваться теплообменник, работающий на отделение гидравлического контура.

Выбор между разделителем и теплообменником производится в зависимости от типа системы.

Выбор гидравлического разделителем рекомендуется, если система только что введена в эксплуатацию, или после замены котла при наличии возможности промывки системы (см. рис. 1).

Разделитель создает зону низкой потери давления, благодаря чему первичный контур (котла) становится независимым от вторичного контура. Следовательно, скорость потока в первичном контуре постоянна, а вторичный контур имеет переменную скорость потока. Этот принцип применяется для большей части современных отопительных систем.

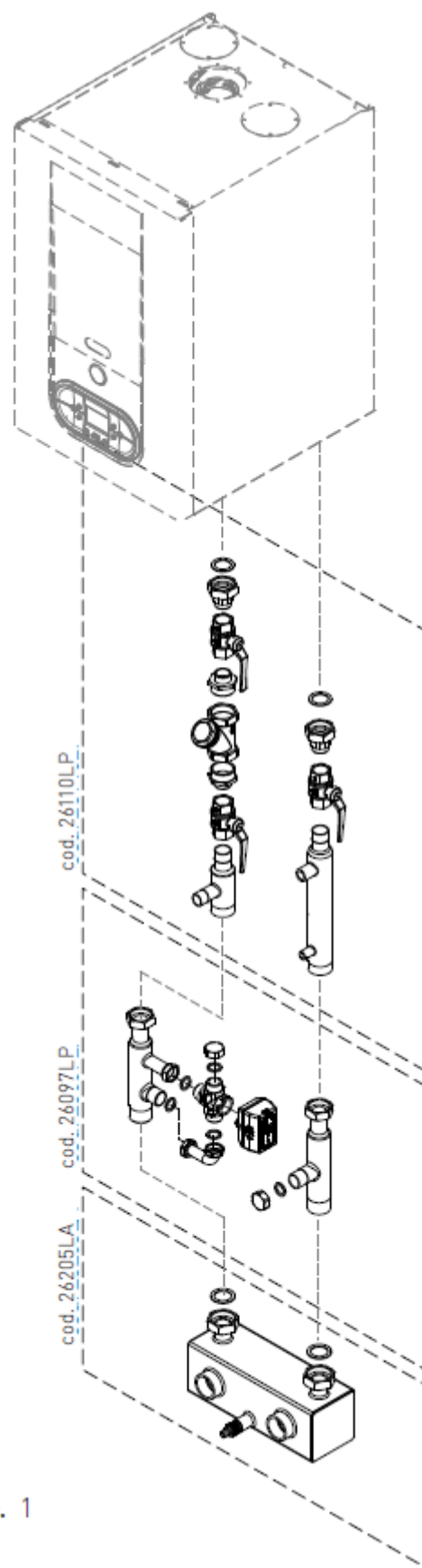


Рис. 1

На этапе проектирования следует учитывать возможные колебания температуры на контурах, возникающие в связи с тем, что в гидравлическом компенсаторе жидкость смешивается. Если пропускная способность вторичного контура выше, чем у первичного, то при использовании гидравлического компенсатора температура отопления оказывается ниже температуры главного контура.

Пластинчатый теплообменник

В случае стандартной замены котла в старой системе с наличием загрязнений в случае проблем при промывке, рекомендуется установка теплообменника для предотвращения засорения котла которое может нарушить его работу. Теплообменник, связывающий первичный контур, включающий котел, со вторичным, гарантирует разделение объемов теплоносителя и защиту котла. Однако в этом случае снижается температура подачи во вторичном контуре.

1.1.9 УСТАНОВКА ОБОРУДОВАНИЯ

ДЛЯ УСТАНОВЩИКА

МИНИМАЛЬНЫЕ РАССТОЯНИЯ

Чтобы обеспечить обслуживающему персоналу доступ к внутренним деталям оборудования, при установке учитывайте минимальные технологические расстояния (см. рис.1).



ОСТОРОЖНО

При установке котла следуйте рекомендациям по установке. Неверный наклон оборудования вызывает нарушение стока конденсата через трубу слива, так что конденсат скапливается в котле.



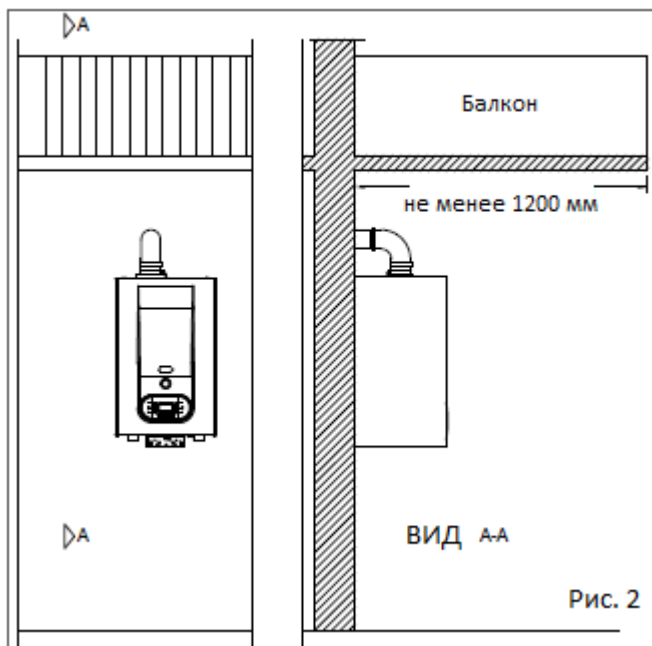
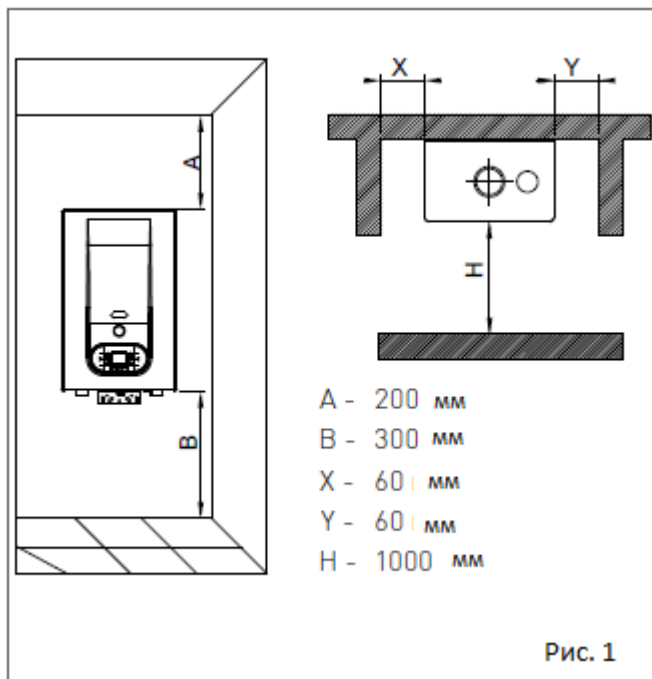
ВНИМАНИЕ

Котел устанавливается только на прочную вертикальную стену, выдерживающую его вес.



ВНИМАНИЕ

Котел может быть установлен вне помещения, в частично закрытом месте (например, на балконе – см. рис. 2), если такая установка соответствует местным строительным нормам и минимальная температура внешнего воздуха не ниже -10°C. Производитель не гарантирует функциональность котла в случае установки вне помещения при температуре менее 10°C или не в соответствии с имеющимися нормами и рекомендациями.



7. Установка оборудования_RU

МОНТАЖ НА СТЕНУ**ВНИМАНИЕ**

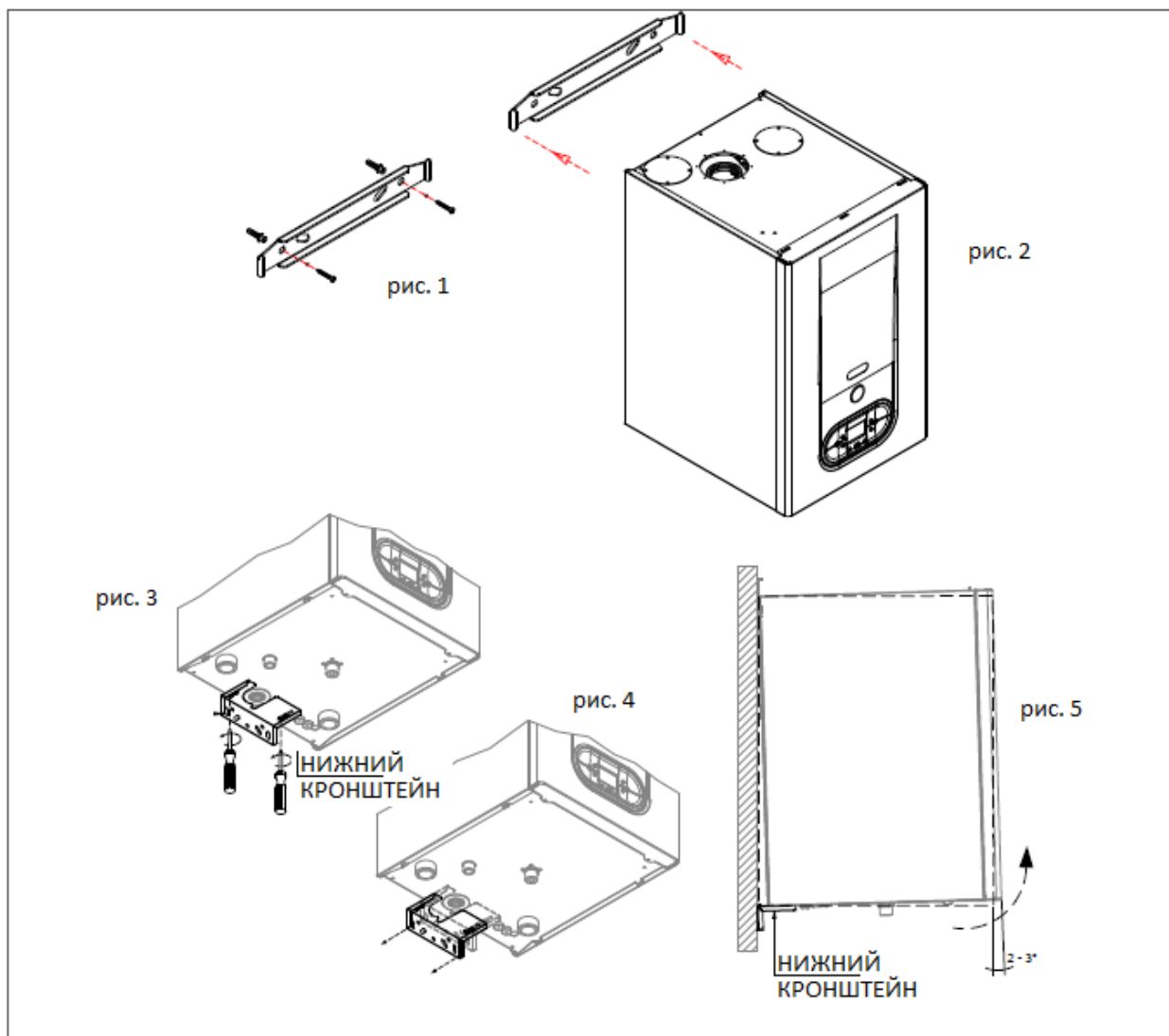
Котел устанавливается только на прочную вертикальную стену, выдерживающую его вес.

**ВНИМАНИЕ**

Чтобы избежать накопления конденсата в конденсационном теплообменнике при установке немного наклоните котел назад (угол наклона должен составлять 2-3°). Такое положение обеспечит беспрепятственный слив конденсата.

Для монтажа котла к стене:

1. При помощи винтовых анкеров прикрепите к стене внешнюю часть кронштейна (рис. 1).
2. Наденьте кольца котла на специально предназначенные крючки (рис. 2).
3. Отверните крепежные винты нижнего кронштейна (рис. 3) и сдвиньте его (рис. 4).
4. Передвигая кронштейн, отрегулируйте наклон котла (рис. 5). Оптимальный угол наклона составляет 2-3°.



УСТАНОВОЧНАЯ РАМА – ИНДИВИДУАЛЬНАЯ УСТАНОВКА



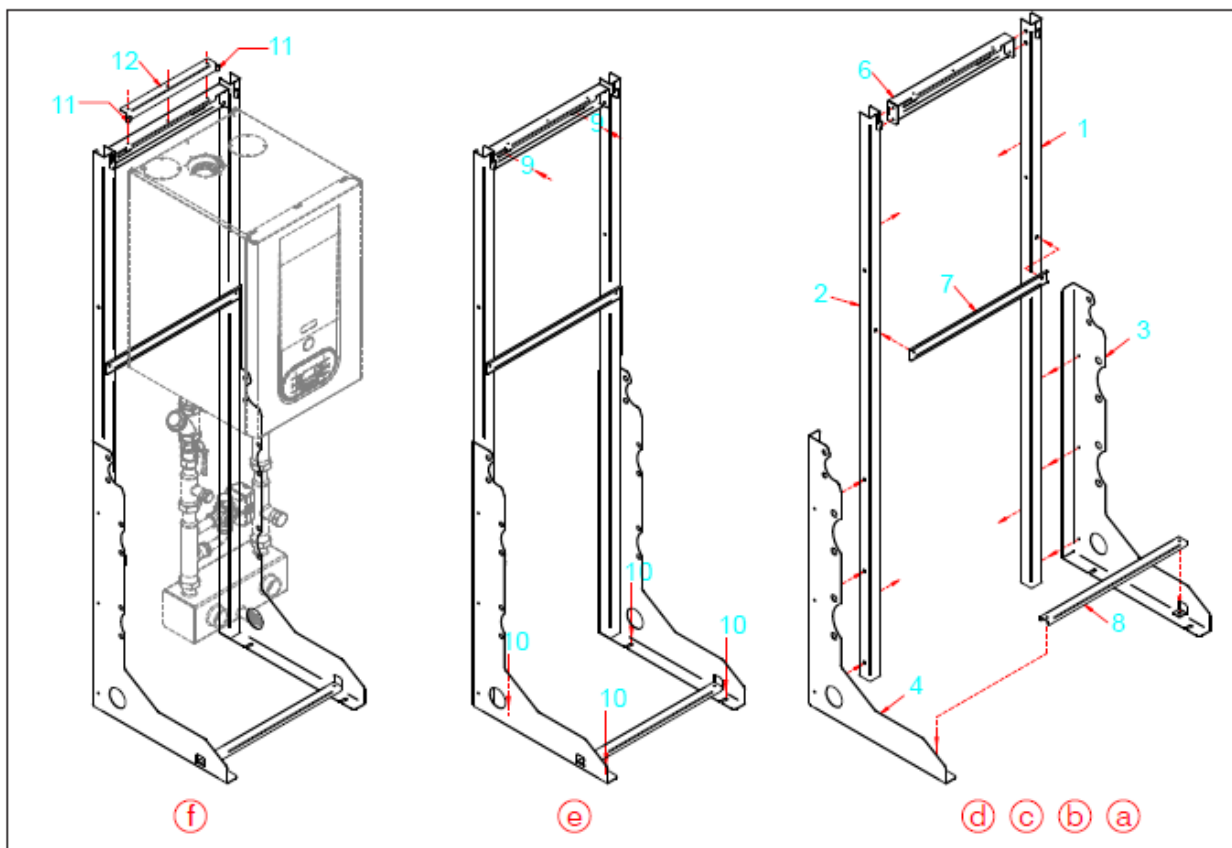
ВНИМАНИЕ

При установке котла отнеситесь с особым вниманием к установке многоцелевой рамы. Рама устанавливается на ровную поверхность. В случае установке на стену рама крепится под прямым углом. Неверный наклон оборудования вызывает нарушение стока конденсата через трубу слива, так что конденсат скапливается в котле.

Правильная установка рамы обеспечит обратный наклон котла, который можно будет регулировать при помощи нижнего кронштейна.

Для установки вначале рамы, а затем котла:

1. Убедитесь, что стена перпендикулярна полу.
2. Прикрепите боковые профили 3 и 4 к вертикальным кронштейнам 1 и 2.
3. Прикрепите вертикальные кронштейны 1 и 2 к горизонтальному кронштейну 6.
4. Закрепите центральной и нижний кронштейны 7 и 8.
5. После завершения сборки прикрепите раму к стене 9 и полу 10.
6. Установите переходный кронштейн 12 и прикрепите котле к раме при помощи крюка 11.



1.1.10 ГИДРАВЛИЧЕСКИЕ ПОДКЛЮЧЕНИЯ



ОПАСНОСТЬ

Убедитесь, что трубопроводы отопления и водоснабжения не используются в качестве заземления для электрических установок. Эти компоненты не подходят для таких целей.



ВНИМАНИЕ

Рекомендуется промывать устройство (желательно в горячем состоянии) специальными средствами для снятия окалины или отложений. Если не удалять загрязнения, поступающие из трубок и радиаторов, работоспособность оборудования снизится, и вы можете потерять право на гарантийное обслуживание.



ВНИМАНИЕ

При подключении водоснабжения старайтесь избегать внеосевых положений, в которых трубы изгибаются. Это может привести к утечкам, неполадкам или преждевременному износу оборудования.



ВНИМАНИЕ

Чтобы избежать вибрации и шума при работе устройства, не используйте трубы слишком маленького диаметра или колена слишком маленького радиуса, а также старайтесь свести к минимуму врезку сочленений в трубопровод.



ВНИМАНИЕ

Выходы клапанов безопасности, трехходовых клапанов (если они установлены) и бака (если он установлен) подсоедините к выходной воронке, чтобы избежать разлива жидкости из котла при включении этих устройств. Рекомендуется обеспечить сток жидкости во внешнюю среду, чтобы избежать повреждений имущества или нанесения ущерба здоровью людей в случае открытия клапана и разлива горячей воды. Производитель не несет ответственности за разливы, возникшие в результате открытия клапана безопасности из-за избыточного давления в системе.



ВНИМАНИЕ

При наличии закрытого расширительного бака по возможности установите регулятор давления на устройстве автоматической подачи так, чтобы давление не превышало проектное значение. Убедитесь, что во время работы оборудования величина давления не превышает рабочих значений для каждого компонента системы.



ВНИМАНИЕ

Убедитесь, что во время работы оборудования величина давления не превышает рабочих значений для каждого компонента системы.



ВНИМАНИЕ

Чтобы избежать образования известковых отложений и повреждения главного теплообменника, выполняйте очистку сетевой воды согласно действующим требованиям.

Очистку воды рекомендуется производить следующим способом:

Для контура отопления: более 250 ppm – химическая очистка (для мощностей менее 100 кВт) или опреснение (для мощностей более 100 кВт).

Для контура ГВС: более 150 ppm – химическая очистка (для мощностей менее 100 кВт) или опреснение (для мощностей более 100 кВт).

Кроме того, для защиты системы необходимо установить фильтр безопасности.



ВНИМАНИЕ

Если устройство устанавливается как часть низкотемпературного контура, на линии подачи сетевой воды устанавливается термостат, который автоматически прекращает работу бойлера в случае превышения температуры сетевой воды. Производитель не несет ответственности за ущерб, причиненный пользователям устройства в случае невыполнения данных требований.

1.1.11 ЗАПОЛНЕНИЕ СИСТЕМЫ

**ВНИМАНИЕ**

Для заполнения системы используйте только чистую водопроводную воду. Проверьте состав воды и установите необходимые устройства для очистки, если жесткость водопроводной воды составляет более 5 °Ж, чтобы предотвратить образование отложений.

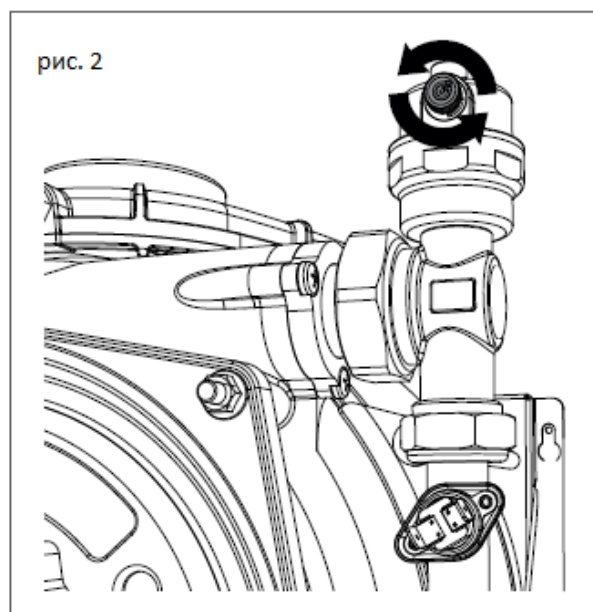
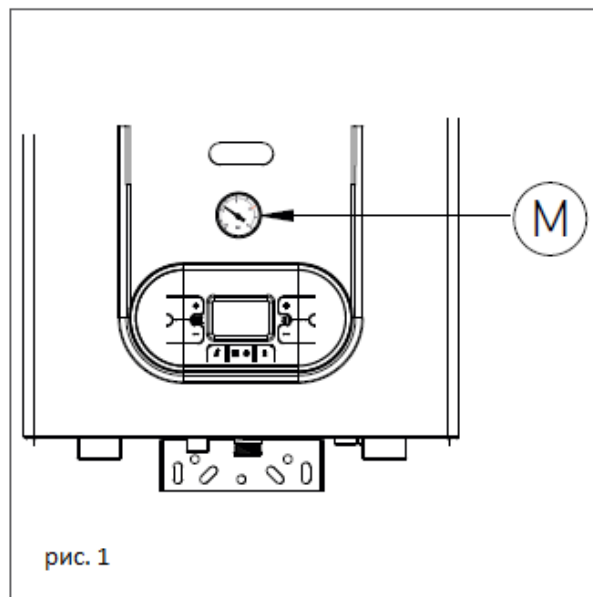
**ВНИМАНИЕ**

Если в систему заливаются химические средства этиленгликолевого типа, система заправки должна быть оборудована гидравлическим устройством аварийной остановки для отделения контура отопления от контура ГВС.

Перед включением котла заполните систему по следующей схеме:

1. Немного ослабьте колпачок автоматического воздухоотводчика (рис. 2), расположенного на верхней части конденсационного блока, для сброса воздуха из системы.
2. Откройте подпиточный кран и выполните сброс воздуха.
3. При помощи манометра М (рис. 1) убедитесь, что давление в системе достигает 1,2 бар (рис. 1).
4. После выполнения этой операции убедитесь, что подпиточный кран плотно закрыт.
5. Откройте клапаны сброса воздуха радиаторов и выполните сброс воздуха. Когда начнется течь воды, закройте клапаны.

Если после выполнения этих операций вы обнаружите, что давление воды в системе понизилось, снова откройте подпиточный кран R и дождитесь, пока манометр не покажет значение давления 1,2 бар .



СВОЙСТВА СИСТЕМНОЙ ВОДЫ

Соблюдайте следующие правила для обеспечения работоспособности устройства:

- > Убедитесь в отсутствии течей. Наиболее большие или заметные течи должны быть устранены.
- > При наличии автоматической системы заполнения установите счетчик для определения наличия течей.
- > Для заполнения системы используйте опресненную воду. Чтобы избежать появления ржавчины, кислотность воды не должна превышать стандартного значения.
- > В случае установки или замены котла установите устройства для защиты котла от попадания воздуха и образования загрязнений, например, Y-образные фильтры или сепараторы для удаления микрозагрязнений и микропузырьков воздуха.
- > При выполнении операций по техническому обслуживанию слив системной воды запрещен даже в небольших количествах. Для очистки фильтров устанавливаются подходящие отсечные клапаны.
- > Перед подключением нового котла обязательно выполните анализ состава системной воды. По результатам проверки выполните опорожнение системы, продолжите использовать имеющуюся воду или выполните промывку проточной водой, смешанной с растворителем, для удаления загрязнений или засорений, а затем снова заполните систему очищенной водой.

Очистка воды

Чтобы избежать поломок главного теплообменника и обеспечить наибольшую мощность теплообмена, следите за сохранением свойств водопроводной воды, поступающей в главный контур. Согласно действующему стандарту требуется выполнение следующих операций по подготовке и техническому обслуживанию котла:

- > Промывка системы
- > Анализ состава системной воды

Выбор способа очистки воды производится с учетом ее состава, типа системы и требуемой чистоты воды.

Кислород

Небольшое количество кислорода попадает в систему естественным образом как во время заполнения, так и во время работы при заборе воды для подпитки или при наличии гидравлического оборудования, не оснащенного противокислородной защитой. Взаимодействие кислорода со сталью вызывает коррозию и образование загрязнений. Главный теплообменник выполнен из нержавеющей стали, не подверженной коррозии. Однако в других компонентах системы, выполненных из углеродистой стали, будут возникать загрязнения, которые будут скапливаться в теплых местах, включая главный теплообменник. В результате снизится мощность оборудования, а активные части главного теплообменника засорятся, что может привести к поломке.

Чтобы избежать накопления загрязнений:

- > Механические средства защиты: для снижения концентрации кислорода в системе установите воздухоотвод, совмещенный с дешламатором.
- > Химические средства защиты: используйте химические вещества, которые предотвращают выделение кислорода из воды.

Жесткость воды

При высокой жесткости подпиточной или сетевой воды в систему попадает кальций. Кальций скапливается на теплых компонентах, в том числе на главном теплообменнике. В результате снизится мощность оборудования, а активные части главного теплообменника засорятся, что может привести к поломке.

Если жесткость подпиточной или сетевой воды не соответствует указанным ниже нормам, необходимо выполнить очистку. Кроме того, можно использовать химические вещества, которые предотвращают отложение кальция. Регулярно проверяйте жесткость воды.

КИСЛОТНОСТЬ	pH = 7-8,5	
ПРОВОДИМОСТЬ	менее 400	См/см (при 25°C)
ХЛОРИДЫ	менее 125	мг/л
ЖЕЛЕЗО	менее 0,5	мг/л
МЕДЬ	менее 0,1	мг/л

В случае превышения этих значений необходимо выполнить очистку воды.

Выбор способа очистки воды производится с учетом ее состава, типа системы и требуемой чистоты воды.

1.1.12 СЛИВ КОНДЕНСАТА

ЗАПОЛНЕНИЕ СИФОНА ДЛЯ СБОРА КОНДЕНСАТА

Перед запуском устройства заполните сифон для сбора конденсата, чтобы не допустить оттока дымовых газов через сифон.

Порядок заполнения сифона следующий

- > Отверните винт Р (рис. 1), выньте сифон и заполните его водой до верхней отметки Т (рис. 1).
- > Подсоедините должным образом подготовленную гибкую трубку для слива конденсата к системе утилизации. Если материал, из которого выполнена система слива, легко подвержен коррозии, необходимо понизить уровень кислотности конденсата. Выполнять техническое обслуживание сифона просто; его наличие позволяет осуществлять слив конденсата напрямую в канализацию.

**ВНИМАНИЕ**

Через несколько месяцев после установки котла выполните прочистку системы сбора конденсата, чтобы удалить отложения, возникшие при первом попадании конденсата на технические компоненты оборудования. Эти отложения могут привести к неполадкам в работе системы сбора конденсата.

СЛИВ КОНДЕНСАТА

При работе котла образуется значительное количество конденсата с кислотностью 3-5 рН. Слив конденсата выполняйте в соответствии с местными нормами и постановлениями.

Инженер-проектировщик должен рассмотреть вопрос установки систем для снижения уровня кислотности конденсата в соответствии с мощностью системы и назначением здания.

Система должна проектироваться так, чтобы избежать замерзания конденсата. Перед запуском котла проверьте, выполняется ли слив конденсата.

ОСТОРОЖНО

Прежде, чем подсоединить систему для сбора конденсата к сливной трубе, проверьте правильность

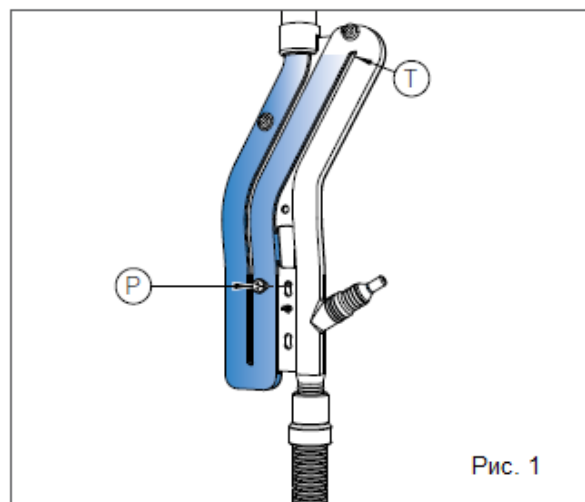


Рис. 1

расположения котла (см. раздел «Установка оборудования»).

**ВНИМАНИЕ**

Убедитесь, что подключение сифона выполнено правильно и котел имеет достаточный наклон. При возможности используйте для подключения сифона прозрачное соединение. Это облегчит проверку правильности слива конденсата. Избегайте застоя конденсата и возврата в котел.

Для подключения системы слива конденсата к системе утилизации используйте только нержавеющие материалы.

1.1.13 ЗАЩИТА ОТ ЗАМЕРЗАНИЯ

Защита устройства от замерзания выполняется при помощи электронной платы, с которой выполняется запуск устройства и нагрев необходимых деталей, если их температура опускается ниже минимальных заданных значений. Система защиты действует при температуре внешней среды до -10°C.

Запуск устройства происходит, если температура горячей воды опускается ниже 5°C. Горелка автоматически запускается и продолжает работу, пока температура воды не достигнет 30°C.

Если устройство подсоединено к сети электрического тока 230 В и газоснабжения, то запуск происходит, даже если на дисплее высвечивается надпись OFF (ВЫКЛ).

Защита от замерзания функционирует следующим образом:

- > Если температура воды в контуре отопления опускается ниже 5°C, горелка автоматически запускается и продолжает работу, пока температура воды не достигнет 30°C.
- > Если температура воды в контуре ГВС опускается ниже 4°C, горелка автоматически запускается и продолжает работу, пока температура воды не достигнет 8°C (последовательная работа только при наличии отдельного бойлера ГВС).

СХЕМА РАЗБАВЛЕНИЯ АНТИФРИЗА

АНТИФРИЗ – ТОЧКА ЗАМЕРЗАНИЯ
ЭТИЛЕНГЛИКОЛЬ

(%) ОБЪЕМ	(°C)
20	-7,5
30	-13
35	-18
40	-22,5
45	-28
50	-33,5
55	-42
60	-50

РЕКОМЕНДОВАННЫЙ МИНИМАЛЬНЫЙ
ПРОЦЕНТ ГЛИКОЛЯ: 20%.

1.1.14 ПОДКЛЮЧЕНИЕ ГАЗА

**ОПАСНОСТЬ**

Для подключения газовых соединений к трубе подачи газа используйте уплотнение подходящего размера, изготовленное из подходящего материала. Запрещается использовать лен, тефлоновую ленту или другие подобные материалы.

ПЕРЕД ВЫПОЛНЕНИЕМ ГАЗОВОГО ПОДКЛЮЧЕНИЯ УБЕДИТЕСЬ, ЧТО:

- > Линия подачи газа соответствует действующим стандартам и нормативам.
- > Сечение труб соответствует требуемой мощности и длине трубопровода
- > На трубопровод установлены все устройства управления и безопасности, которые требуются согласно действующим стандартам.
- > Выполнена проверка внешних и внутренних уплотнений установки подачи газа.
- > Газ, который вы собираетесь использовать, подходит для работы с устройством (см. информацию на информационной табличке, расположенной на внутренней стороне передней панели). Если это не так, примите необходимые меры для того, чтобы переоборудовать котел для работы на другом типе газа (см. главу «ПЕРЕХОД НА ДРУГОЙ ТИП ГАЗА»).
- > Давление газа лежит в диапазоне, указанном на информационной табличке котла.

1.1.15 ПАРАМЕТРЫ ЭЛЕКТРОПИТАНИЯ

**ОПАСНОСТЬ**

Электрическая безопасность устройства обеспечивается правильным выполнением подключения к эффективной системе заземления в соответствии с действующими стандартами безопасности. Это самое важное требование в сфере безопасности. Обязательно убедитесь, что оно выполняется. В случае возникновения сомнений обратитесь к специалисту для проведения полной проверки электрических подключений. Производитель не несет ответственность за повреждения оборудования, возникшие вследствие неверного заземления.

- > Убедитесь, что используемые электрические подключения соответствуют максимальному потреблению оборудования (см. данные на информационной табличке).
- > Убедитесь, что сечение кабелей соответствует максимальному потреблению оборудования и составляет не менее 1 мм².
- > Для работы устройства необходим переменный ток с напряжением 230 В и частотой 50 Гц. Для подключения электрических соединений используйте многополюсный выключатель, расположенный перед котлом. Расстояние между разомкнутыми контактами выключателя должно составлять как минимум 3 мм.

**ВНИМАНИЕ**

Убедитесь, что подключение фаз и нейтрали выполнено в соответствии со схемой электроподключений (см. главу «ПОДКЛЮЧЕНИЕ ЭЛЕКТРОПИТАНИЯ»).

**ВНИМАНИЕ**

Запрещается использовать адаптеры, многополюсные вилки и (или) удлинители для подключения оборудования к сети.

1.1.16 ПОДКЛЮЧЕНИЕ ЭЛЕКТРОПИТАНИЯ

**ВНИМАНИЕ**


Для подключения кабелей к котлу используйте кабельные сальники, разместив их под панелью (см. главу «ОСНОВНЫЕ РАЗМЕРЫ»). В сальнике проделайте отверстие размером меньше диаметра кабеля, чтобы обеспечить герметичность подключения.

Для обеспечения электропитания котла подсоедините электрические кабели к клеммной коробке внутри панели управления следующим образом:

**ОПАСНОСТЬ**

Отключите напряжение при помощи главного выключателя.

- > Снимите переднюю панель корпуса устройства (см. главу «ДОСТУП К ВНУТРЕННИМ КОМПОНЕНТАМ КОТЛА»).
- > Ослабьте два винта и снимите панель А (см. рис. 1).
- > После этого подсоедините кабели к клеммной коробке В (см. рис. 1):

- желто-зеленый кабель подключается к соединению с символом заземления .

- синий кабель к зажиму с маркировкой N.

- коричневый кабель к зажиму с маркировкой L.

После выполнения этих действий поставьте на место панель А и переднюю панель корпуса.

Примечание: в комплект поставки входит вилка с тремя контактами.

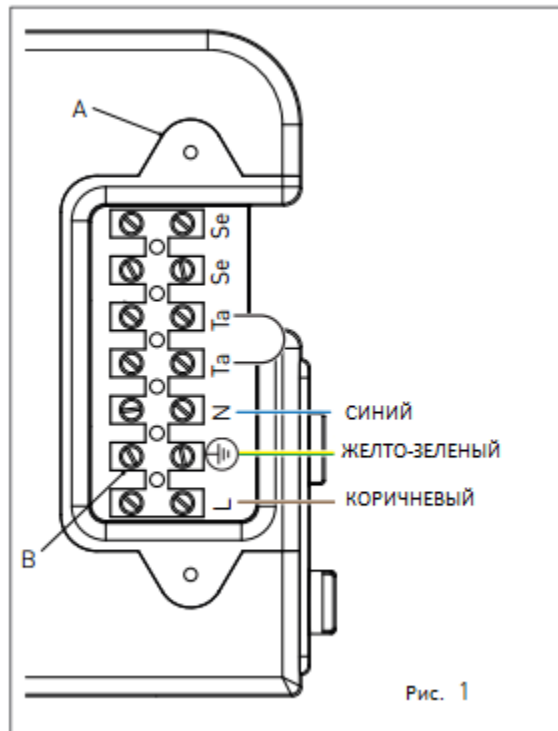


Рис. 1

1.1.17 ДОПОЛНИТЕЛЬНЫЕ ЭЛЕКТРИЧЕСКИЕ СОЕДИНЕНИЯ

Чтобы вставить кабели в устройство, используйте сальники P1 и P2, размещенные под панелью (см. рис. 1). Прodelайте в сальнике отверстие размером меньше диаметра кабеля, чтобы обеспечить герметичность соединения.

Чтобы подключить следующие дополнительные электрические соединения:

- **(SE) ДАТЧИК ТЕМПЕРАТУРЫ НАРУЖНОГО ВОЗДУХА (КОД ПРОДУКТА 73518LA)**
- **(TA) ДАТЧИК ТЕМПЕРАТУРЫ ПОМЕЩЕНИЯ**
- **(CR) МОДУЛЬ УДАЛЕННОГО УПРАВЛЕНИЯ ПО ШИНЕ OPENTHERM (КОД ПРОДУКТА 40-00017)** используйте клеммную коробку, расположенную внутри панели управления по следующей схеме:



ОПАСНОСТЬ

Отключите напряжение при помощи главного выключателя.

- Снимите переднюю панель корпуса устройства (см. главу «ДОСТУП К ВНУТРЕННИМ КОМПОНЕНТАМ КОТЛА»).
- Ослабьте два винта и снимите панель A (см. рис. 2).
- После этого подсоедините кабели к клеммной коробке B (см. рис. 2):
- Для подключения датчика наружной температуры подсоедините два неполяризованных проводника к контактам Se-Se.
- Для подключения датчика температуры помещения или модуля удаленного управления снимите перемычку с контактов Ta-Ta и подсоедините к ним два неполяризованных проводника.

После выполнения этих действий поставьте на место панель A и переднюю панель корпуса.

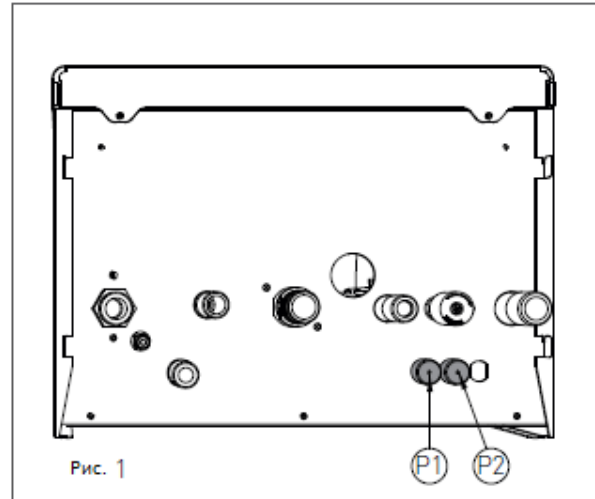


Рис. 1

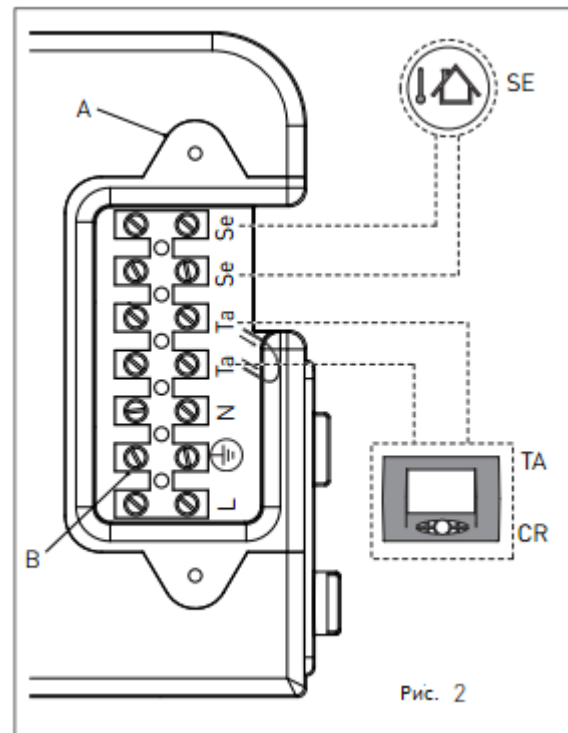


Рис. 2

ПРИМЕЧАНИЕ: При одновременном подключении датчика наружной температуры и модуля удаленного управления панель только отправляет данные о значении внешней температуры устройству дистанционного управления и не использует их для модуляции мощности. Обмен данными между панелью и устройством дистанционного управления происходит независимо от режима работы котла. После установления связи используемый интерфейс панели будет деактивирован, на дисплее высветится символ

Для подключения следующих дополнительных компонентов:

- (ТР) ТАЙМЕР ОТКЛЮЧЕНИЯ ПРЕДВАРИТЕЛЬНОГО НАГРЕВА ГВС.
- (СТ) НОМЕРОНАБИРАТЕЛЬ
- ШИНА 0-10 В
- (SVZ) ПЛАТА УПРАВЛЕНИЯ ДЛЯ ПОДКЛЮЧЕНИЯ ЗОНАЛЬНЫХ КЛАПАНОВ (КОД ПРОДУКТА 65-00030)

используйте клеммную коробку, расположенную внутри панели управления по следующей схеме:

ОПАСНОСТЬ



Отключите напряжение при помощи главного выключателя.

- > Снимите переднюю крышку котла (см. главу «ДОСТУП К ВНУТРЕННИМ КОМПОНЕНТАМ КОТЛА»).
- > Снимите заднюю крышку панели управления (см. главу «ДОСТУП К ВНУТРЕННИМ КОМПОНЕНТАМ КОТЛА»).
- > После этого подсоедините кабели к электронной плате (см. рис. 1):

После выполнения этих действий поставьте на место заднюю крышку панели управления и переднюю крышку котла.

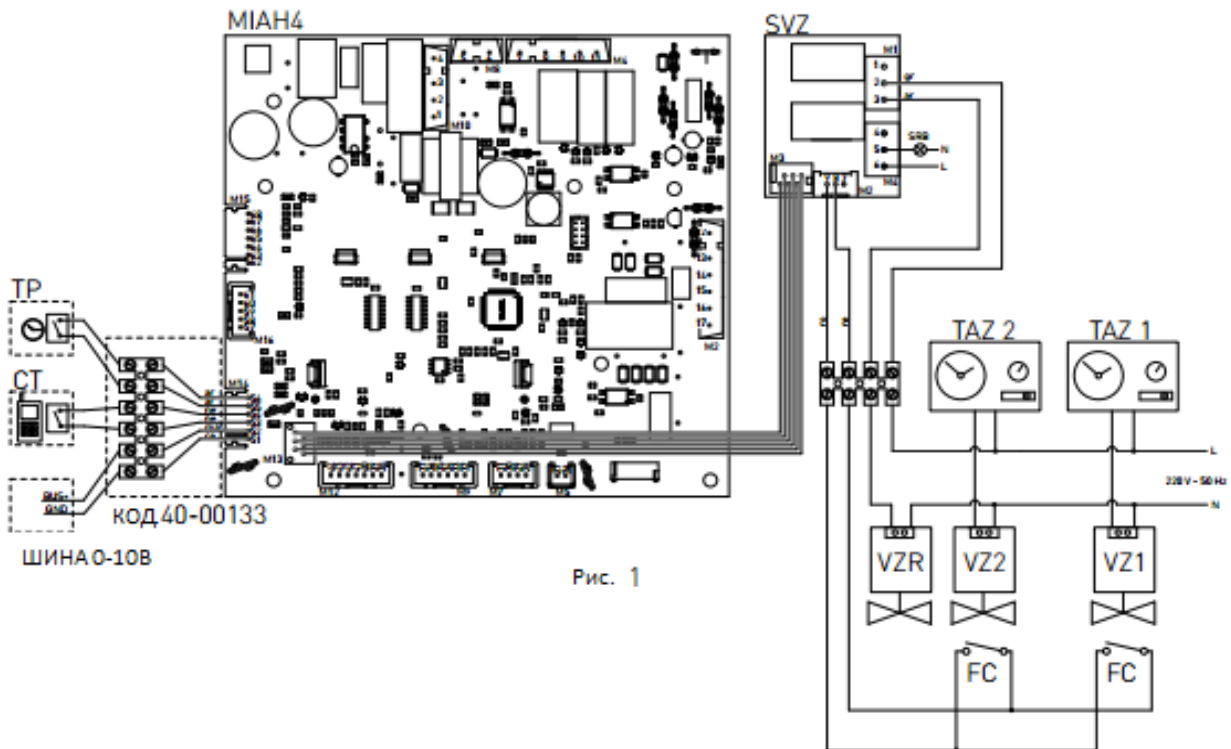


Рис. 1

SR: ДАТЧИК ТЕМПЕРАТУРЫ ОБРАТКИ

SRB: СВЕТОДИОД УДАЛЕННОГО ОПОВЕЩЕНИЯ О БЛОКИРОВКЕ КОТЛА

TAZ 1: ТЕРМОСТАТ ПОМЕЩЕНИЯ, ЗОНА 1

TAZ 2: ТЕРМОСТАТ ПОМЕЩЕНИЯ, ЗОНА 2

VZ1: ЗОНАЛЬНЫЙ КЛАПАН 1

VZ2: ЗОНАЛЬНЫЙ КЛАПАН 2

VZR: ЗОНАЛЬНЫЙ КЛАПАН С ДИСТАНЦИОННЫМ УПРАВЛЕНИЕМ

FC: ПРЕДЕЛЬНЫЙ ВЫКЛЮЧАТЕЛЬ ЗОНАЛЬНЫХ КЛАПАНОВ

GR: СЕРЫЙ

AR: ОРАНЖЕВЫЙ

NE: ЧЕРНЫЙ

MA: КОРИЧНЕВЫЙ

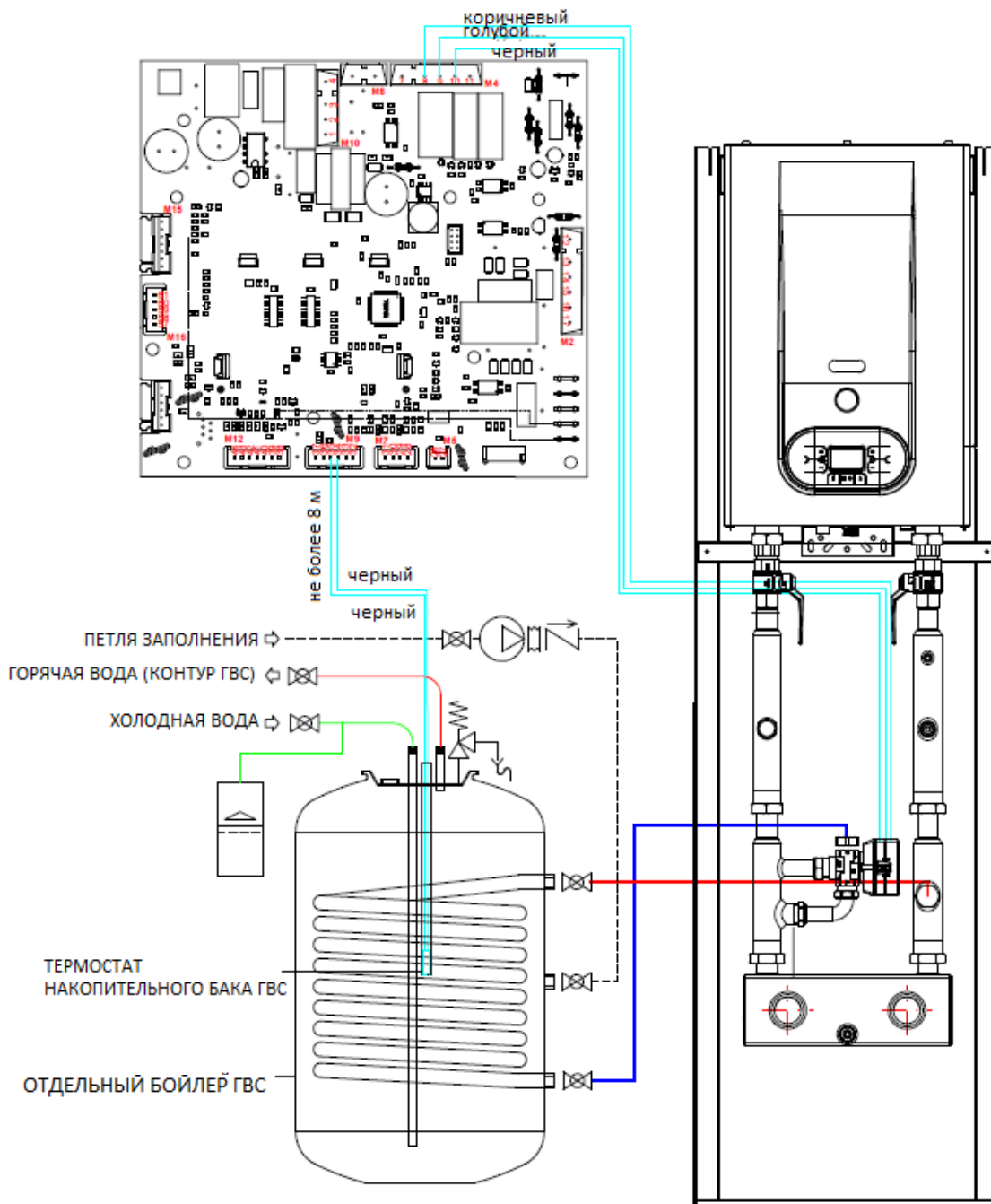
SE: ГОЛУБОЙ

RO: КРАСНЫЙ

КОМПЛЕКТ С ТРЕХХОДОВЫМ КЛАПАНОМ ДЛЯ ПОДКЛЮЧЕНИЯ БОЙЛЕРА ГВС – ПОДКЛЮЧЕНИЕ КАБЕЛЕЙ ДАТЧИКА ГВС И ТРЕХХОДОВОГО КЛАПАНА

ДЛЯ УСТАНОВЩИКА

- Подключение датчика ГВС с клеммной коробки M9: вставьте кабель датчика в панель управления, используя клеммы 34 и 35. Соблюдать последовательность подключения проводов необязательно.
- Подключение трехходового клапана с клеммной коробки M4: кабель трехходового клапана подключается через разъем Molex. Вставьте кабель в панель управления и подключите его к клеммной коробке M4 по следующей схеме: голубой провод – разъем 9, коричневый – разъем 8, черный – разъем 10.



1. Дополнительные электрические соединения_RU

1.1.18 ТРЕБОВАНИЯ К СИСТЕМЕ ДЫМОУДАЛЕНИЯ



ВНИМАНИЕ

Для обеспечения надлежащей работы и эффективности оборудования необходимо подключить патрубков дымоудаления котла к дымоходу с помощью полипропиленовых присоединительных элементов, подходящих для применения с конденсационными котлами. Рекомендуется использовать системы дымоудаления, одобренные заводом.



ВНИМАНИЕ

Не допускается использовать дымоходы или их участки, предназначенные для работы с традиционными котлами (и наоборот).



ВНИМАНИЕ

Размеры оборудования для дымоудаления и сбора конденсата должны соответствовать действующим нормативам. Оборудование выполняется из нержавеющей стали, должно быть герметичным. Внутренняя поверхность должна быть гладкой. Соединения должны быть герметичными, не пропускать конденсат. Проект должен предусматривать участки слива конденсата, подсоединенные к сливной трубе, чтобы избежать попадания конденсата из вентиляционных труб вовнутрь котла.

- > Расположите трубы дымоудаления так, чтобы их передняя часть была выше задней. При таком положении конденсат будет стекать обратно в камеру сгорания, специально предназначенную для сбора и слива конденсата с большой концентрацией кислот.
- > Расположите трубы забора воздуха так, чтобы часть, расположенная ближе к устройству, была выше. Такое положение позволяет избежать попадания дождевой воды, пыли и посторонних предметов внутрь трубы забора воздуха.
- > Для работы с вертикальной трубой дымоудаления установите в основании трубы сифон для сбора конденсата,

подсоединенный к местной канализационной системе (рис. 1).

- > В случае горизонтальной соосной установки расположите горизонтальное соосное окончание таким образом, чтобы соблюсти наклон труб дымоудаления и защитить трубу забора воздуха от неблагоприятных условий внешней среды.
- > Для осуществления вытяжки газов с использованием трубы дымоудаления выполняйте требования действующих технических стандартов.
- > Убедитесь, что труба дымоудаления не входит в дымоход и не касается его внутренней поверхности.
- > Труба дымоудаления должна быть расположена перпендикулярно противоположной внутренней стене дымохода.

1.1.19 ТИПЫ СИСТЕМ ДЫМОУДАЛЕНИЯ

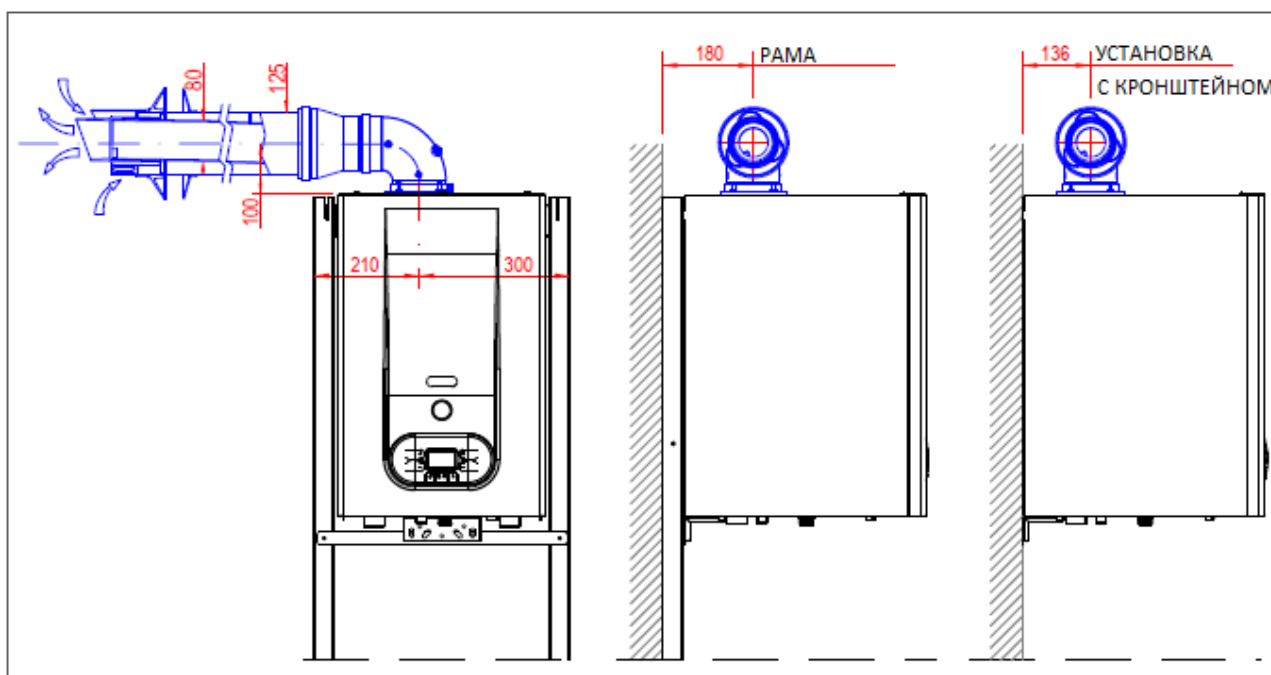
КОМПЛЕКТ АК 50 – ГОРИЗОНТАЛЬНАЯ КОНЦЕНТРИЧЕСКАЯ СИСТЕМА Ø80/125 С ВНУТРЕННЕЙ ТРУБОЙ ДЫМОУДАЛЕНИЯ ИЗ ПОЛИПРОПИЛЕНА С ВОЗМОЖНОСТЬЮ ВРАЩЕНИЯ 360°.

Забор воздуха и выброс продуктов сгорания выполняются через две соосные трубы. Выброс продуктов сгорания осуществляется через внутреннюю пластиковую трубу, забор воздуха через внешнюю трубу.

Только для применения с конденсационными котлами.

Максимальная длина дымохода приводится в таблице в главе «технические характеристики»

Для расчета максимальной длины дымохода или эквивалентной линейной длины прибавьте к длине прямой секции трубы значения, эквивалентные длине каждого последующего изгиба.



Значения, используемые для каждого изгиба, соотносятся с линейными значениями следующим образом:

Описание	Эквивалентная длина (м)
Коаксиальный изгиб 90°, Ø80/125	1,6
Коаксиальный изгиб 45°, Ø80/125	0,9

КОМПЛЕКТ СК-50 – ВЕРТИКАЛЬНАЯ КОНЦЕНТРИЧЕСКАЯ СИСТЕМА Ø80/125 С

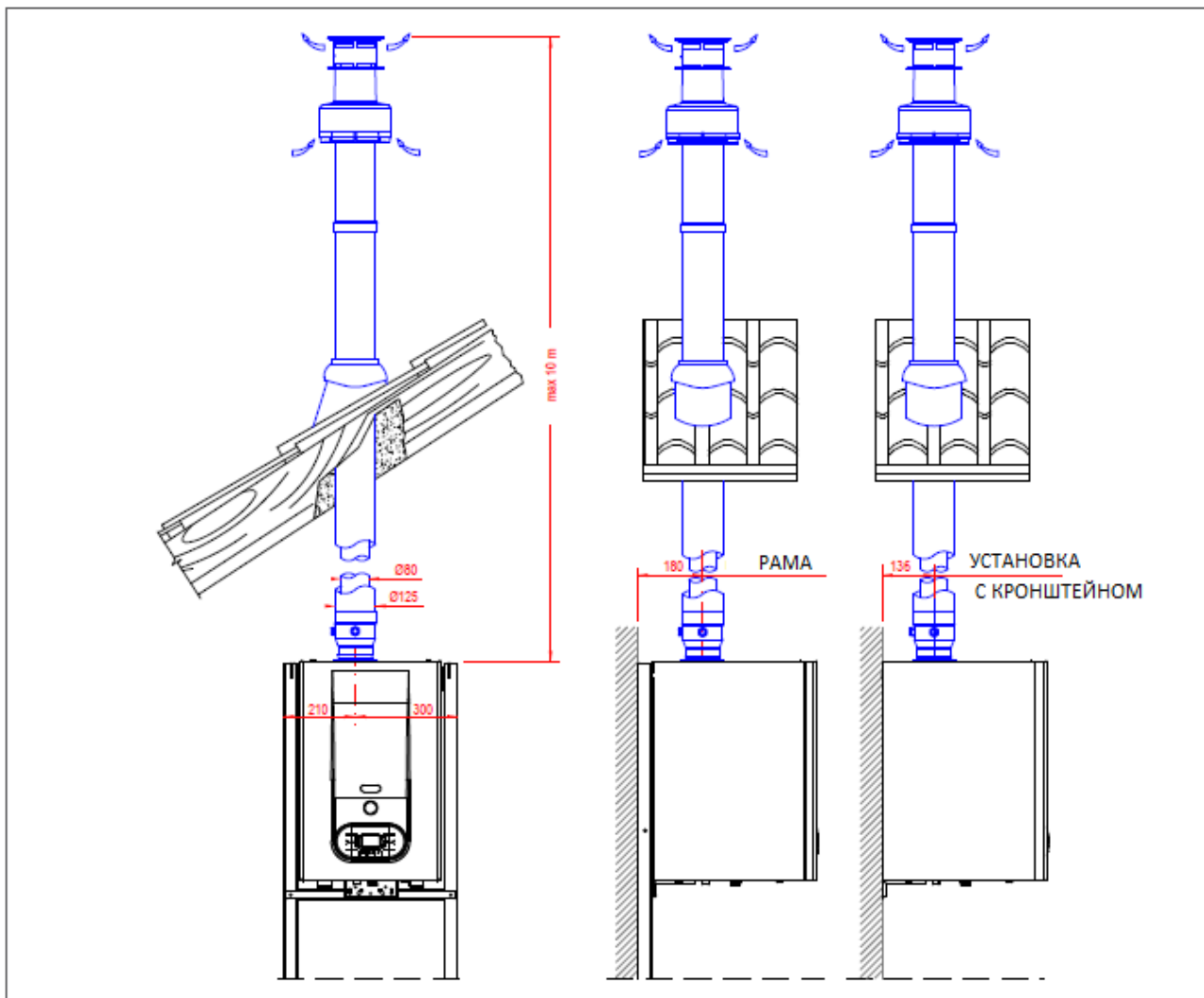
Обеспечивает выброс дымовых газов и забор воздуха непосредственно через крышу.

Только для применения с конденсационными котлами.

Забор воздуха и выброс продуктов сгорания выполняются через две соосные трубы. Выброс продуктов сгорания осуществляется через внутреннюю пластиковую трубу, забор воздуха через внешнюю трубу.

ВНУТРЕННЕЙ ТРУБОЙ ДЫМОУДАЛЕНИЯ ИЗ ПОЛИПРОПИЛЕНА

Максимальная длина дымохода приводится в таблице в главе «технические характеристики» Для расчета максимальной длины дымохода или эквивалентной линейной длины прибавьте к длине прямой секции трубы значения, эквивалентные длине каждого последующего изгиба.



1. Типы систем дымоудаления_RU

Значения, используемые для каждого изгиба, соотносятся с линейными значениями следующим образом:

Описание	Эквивалентная длина (м)
Коаксиальный изгиб 90°, Ø80/125	1,6
Коаксиальный изгиб 45°, Ø80/125	0,9

КОМПЛЕКТ ЕК-50 – 82107LP: ГОРИЗОНТАЛЬНАЯ КОНЦЕНТРИЧЕСКАЯ СИСТЕМА Ø80 ММ С ВНУТРЕННЕЙ ТРУБОЙ ДЫМОУДАЛЕНИЯ ИЗ ПОЛИПРОПИЛЕНА С ВОЗМОЖНОСТЬЮ ВРАЩЕНИЯ 360°.

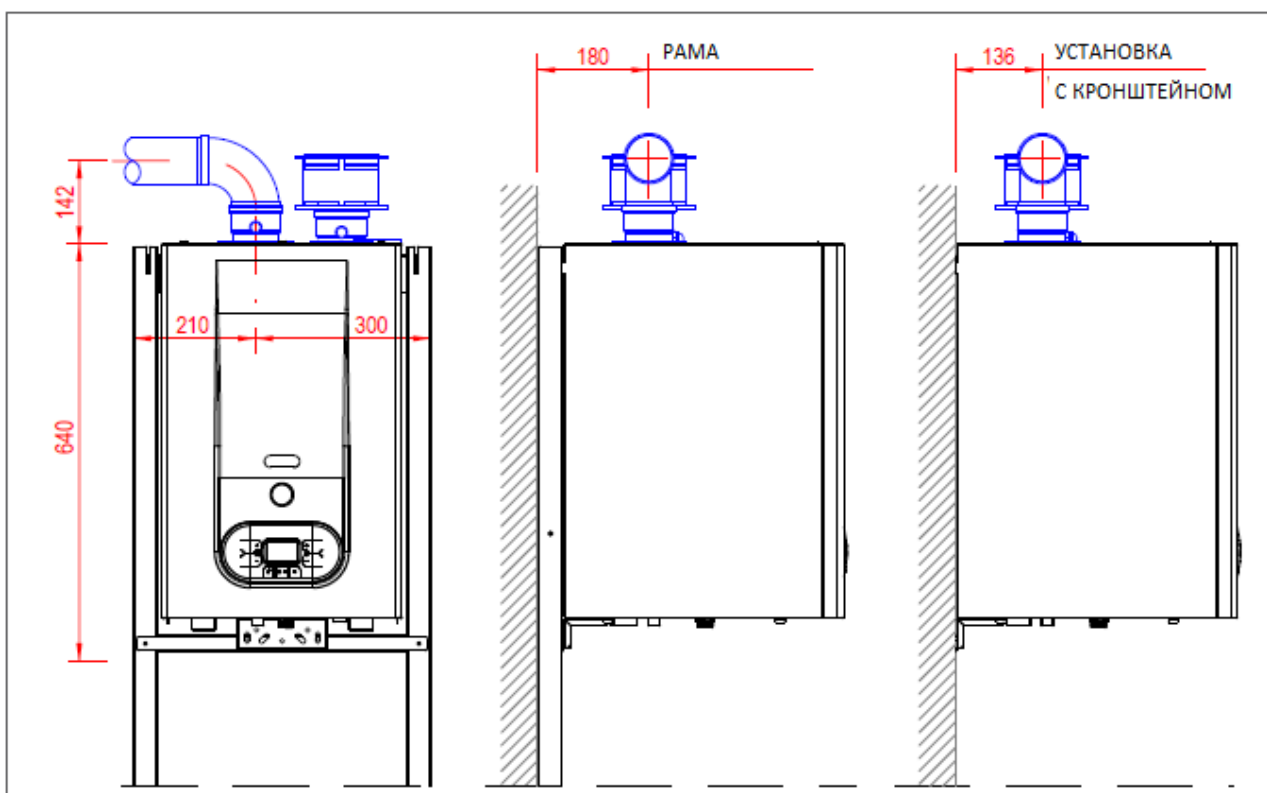
Обеспечивает выброс дымовых газов и забор воздуха через внешнюю стену.

Выброс продуктов сгорания осуществляется через трубу дымоудаления, забор воздуха выполняется из внешней среды.

Только для применения с конденсационными котлами.

Максимальная длина дымохода приводится в таблице в главе «технические характеристики»

Для расчета максимальной длины дымохода или эквивалентной линейной длины прибавьте к длине прямой секции трубы значения, эквивалентные длине каждого последующего изгиба.



Значения, используемые для каждого изгиба, соотносятся с линейными значениями следующим образом:

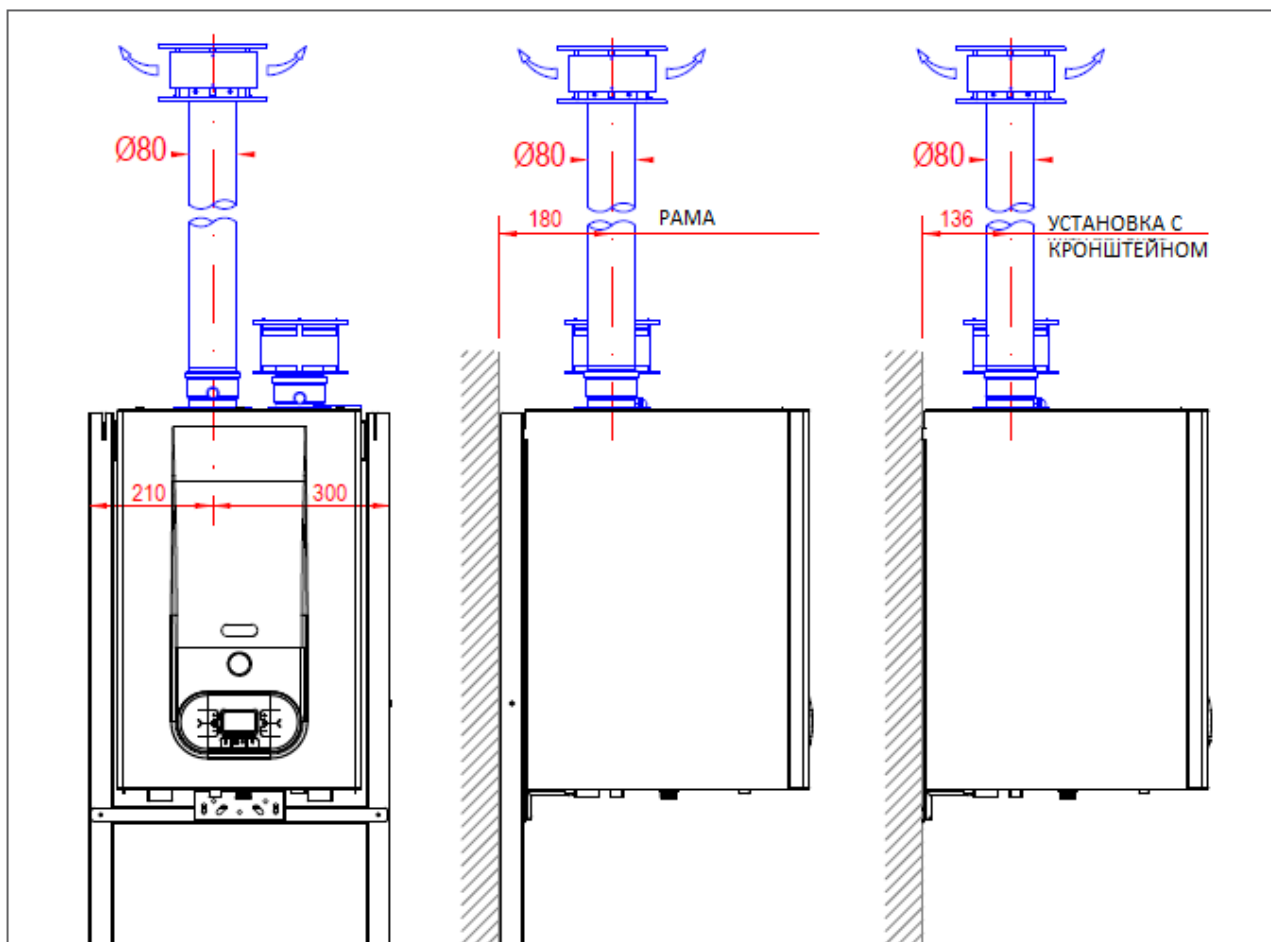
Описание	Эквивалентная длина (м)
Коаксиальный изгиб 90°, Ø80	3
Коаксиальный изгиб 45°, Ø80	1,4

КОМПЛЕКТ FK-50 – 82106LP: ВЕРТИКАЛЬНАЯ СИСТЕМА Ø80 ММ С ТРУБОЙ ДЫМОУДАЛЕНИЯ ИЗ ПОЛИПРОПИЛЕНА.

Выброс продуктов сгорания осуществляется непосредственно через крышу, забор воздуха выполняется из внешней среды.

Только для применения с конденсационными котлами.

Максимальная длина дымохода приводится в таблице в главе «технические характеристики» Для расчета максимальной длины дымохода или эквивалентной линейной длины прибавьте к длине прямой секции трубы значения, эквивалентные длине каждого последующего изгиба.



Значения, используемые для каждого изгиба, соотносятся с линейными значениями следующим образом:

Описание	Эквивалентная длина (м)
Коаксиальный изгиб 90°, Ø80	3
Коаксиальный изгиб 45°, Ø80	1,4

ВЕНТИЛЯЦИЯ ДЛЯ УСТРОЙСТВ ТИПА В

Помещения, в которых устанавливаются газовые устройства, должны быть оборудованы вентиляцией для обеспечения притока воздуха в количестве, достаточном для нормального горения и для проветривания помещения. Забор воздуха из внешней среды должен происходить непосредственно через:

- Постоянно открытые отверстия на внешних стенах (окна).
- Индивидуальные или коллективные вентиляционные каналы.

Размещение отверстий во внешних стенах должно соответствовать требованиям:

- Общая площадь свободного прохода должна составлять не менее 6 см² на

каждый кВт тепловой мощности оборудования (минимально — 100 см²).

- Отверстия выполняются так, чтобы их ничто не загромождало ни снаружи, ни изнутри.
- Для защиты отверстий используется решетка, металлическая сетка и т. д. с сохранением свободного прохода указанной выше площади.
- Высота расположения отверстия над уровнем пола должна находиться непосредственно над уровнем пола для обеспечения правильной работы системы дымоудаления. Если такое расположение недостижимо, следует увеличить сечение канала не менее чем на 50%.

2. ДЛЯ СЕРВИСНЫХ СПЕЦИАЛИСТОВ

Операции, описанные в этом разделе, связаны с первым запуском, техническим обслуживанием и заменой компонентов оборудования. Эти действия выполняются только квалифицированным персоналом, имеющим соответствующую подготовку согласно действующим постановлениям и стандартам.

2.1 ПЕРВЫЙ ЗАПУСК**2.1.1 ПРЕДВАРИТЕЛЬНЫЕ ОПЕРАЦИИ ПЕРЕД ПЕРВЫМ ЗАПУСКОМ**

Первый запуск включает в себя проверку правильности установки, настройки и работы оборудования. Порядок действий:

- > Проверьте герметичность внутренней системы согласно рекомендациям местных стандартов.
- > Убедитесь, что котел может работать с используемым типом газа.
- > Проверьте, соответствуют ли производительность газовой линии и относительное давление в системе значениям, указанным на информационной табличке.
- > Проверьте срабатывание устройства безопасности в случае недостаточной подачи газа.
- > Убедитесь, что напряжение питания соответствует значению, указанному на информационной табличке (230 В, 50 Гц), электрические подключения выполнены верно.
- > Проверьте работоспособность заземления.
- > Убедитесь, что забор воздуха для горения, выброс газов и конденсата выполняется верно, в соответствии с требованиями действующего местного и государственного законодательства, а также соответствующих стандартов.
- > Убедитесь, что строение вытяжной трубки и подсоединение к трубе дымоудаления выполнены в соответствии с требованиями местного и государственного законодательства, а также соответствующих стандартов.
- > Убедитесь, что запорные клапаны системы отопления открыты.
- > Убедитесь в отсутствии забора газообразных продуктов вовнутрь системы.

Убедитесь в отсутствии легко воспламеняющихся материалов или жидкостей вблизи устройства.

- > Откройте газовый кран устройства и убедитесь в отсутствии утечек газа перед котлом. Газовое соединение горелки проверяется при работающем устройстве.
- > В случае, если сеть подачи газа была установлена недавно, воздух внутри труб может заблокировать устройство при первом запуске. Чтобы вывести воздух из труб, повторите процедуру запуска.

2.1.2 ВВОД КОТЛА В ЭКСПЛУАТАЦИЮ

**ВНИМАНИЕ**



Убедитесь, что заполнение системы выполнено правильно.

Порядок ввода котла в эксплуатацию следующий:

Убедитесь, что клапан подачи газа закрыт.

- > Включите устройство.

СИСТЕМА ЗАПУСКА АВТОМАТИЧЕСКИ ЗАПУСКАЕТ ЦИКЛ УДАЛЕНИЯ ВОЗДУХА. НА ДИСПЛЕЕ ВЫСВЕЧИВАЕТСЯ КОД F33 (ТОЛЬКО ПРИ ПЕРВОМ ЗАПУСКЕ, ПРОДОЛЖИТЕЛЬНОСТЬ - 5 МИНУТ*). Когда функция F33 активна, запускается котловой насос и отклоняется запрос на запуск горелки. Нормальная работа котла начнется только после завершения цикла.

- > Убедитесь, что циркуляционный насос не заблокирован.
- > Если насос заблокирован, дождитесь автоматического перезапуска (в течение 3 мин.)
- > Если насос все еще заблокирован, снова включите автоматический перезапуск (еще 3 мин.), отключите питание и снова включите его.
- > Откройте газовый кран.
- > При помощи кнопки  выберите требуемый режим работы. Если символ на дисплее не мигает, работа в выбранном режиме активирована.
- > Запуск горелки произойдет после закрытия контакта термостата.
- > При отсутствии пламени будет проведена дополнительная продувка, и панель отправит повторную команду на выполнение запуска (в течение 20 сек.)
- > Если в газовой трубке скопился воздух, повторите процедуру запуска несколько раз. Интервал между двумя попытками запуска составляет 5 сек. Чтобы разблокировать устройство перед запуском (блокировка осуществляется с кодом ошибки E01), нажмите кнопку Reset (Сброс)  .

(*) Цикл удаления воздуха (5 минут) выполняется только при первом запуске. В случае сброса водяного давления происходит автоматический запуск сокращенного цикла вентиляции (2 минуты). Во время выполнения цикла на дисплее отображается код F33. Нормальная работа устройства начнется только после завершения цикла.

2.1.3 ПРОВЕРКА И РЕГУЛИРОВКА
КОНЦЕНТРАЦИИ CO₂

ВНИМАНИЕ



Проверка концентрации CO₂ выполняется с установленным кожухом. Для регулировки газового клапана снимите переднюю крышку.

Для проверки и регулировки концентрации CO₂ на минимальной и максимальной мощностях, выполните следующие действия:

ДЛЯ МИНИМАЛЬНОЙ МОЩНОСТИ

- > Войдите в параметр P10 (порядок настройки описан в главе «ДОСТУП К ПАРАМЕТРАМ И ВЫПОЛНЕНИЕ НАСТРОЙКИ»). Оставайтесь в режиме настройки до завершения регулировки (максимальное время до принудительного выхода из режима настройки – 7 мин).
- > Вставьте зонд газоанализатора во вход с маркировкой PF (рис. 1). Убедитесь, что значение CO₂ соответствует требованиям, указанным в гл. «Технические характеристики». Если это не так, открутите защитный винт А (рис. 2). При помощи шестигранного ключа на 4 мм вращайте винт «2» (рис. 2) для настройки смещения. Чтобы увеличить концентрацию CO₂, поверните винт по часовой стрелке; чтобы снизить ее, поверните винт в обратную сторону.
- > После выполнения регулировки затяните защитный винт А (рис. 2) на регуляторе.

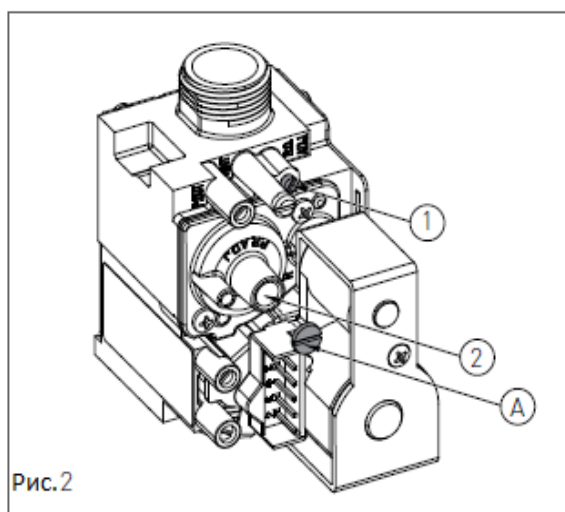
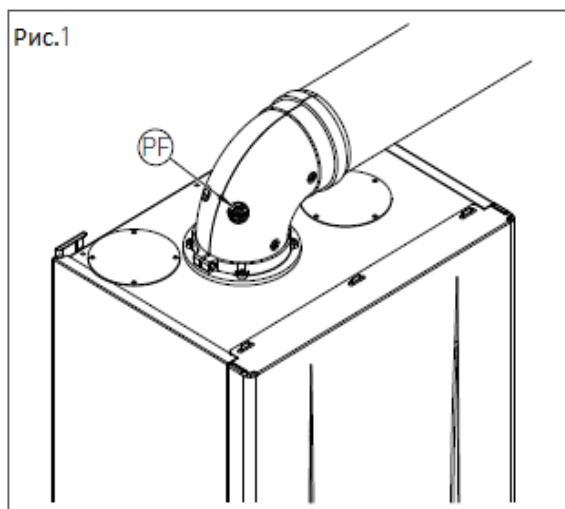
Выйдите из параметра P10 (порядок выхода описан в главе «ДОСТУП К ПАРАМЕТРАМ И ИХ НАСТРОЙКА»).

ДЛЯ МАКСИМАЛЬНОЙ МОЩНОСТИ

- > Нажмите кнопку и удерживайте ее в течение 7 секунд, для запуска функции трубочиста.
- > Убедитесь, что значение CO₂ соответствует требованиям, указанным в гл. «Технические характеристики». Если это не так, отрегулируйте концентрацию при помощи винта 1 (рис. 2) регулятора. Чтобы увеличить концентрацию CO₂, поверните винт

против часовой стрелки; чтобы снизить ее, поверните винт в обратную сторону.


- > После каждого проворота винта 1 (рис. 2) на регуляторе подождите ок. 30 секунд для стабилизации горения.
- > Нажмите кнопку , чтобы выключить функцию трубочиста.
- > Снова войдите в параметр P10 и убедитесь, что концентрация CO₂ не изменилась на минимальной мощности. Если концентрация изменилась, отрегулируйте ее, повторив описанные выше операции.

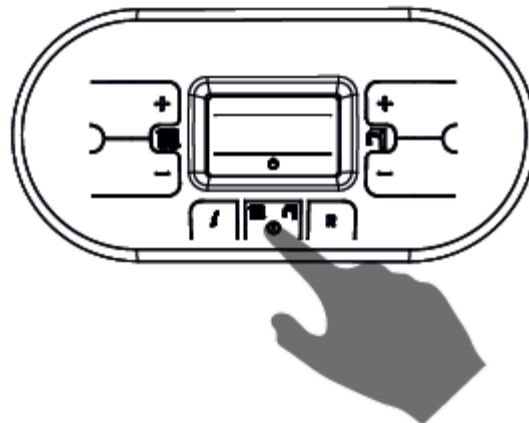


2.1.4 ДОСТУП К ПАРАМЕТРАМ И ВЫПОЛНЕНИЕ НАСТРОЙКИ

Для входа в меню параметров и настройки их значений выполните следующие действия:






1. Нажмите кнопку  для выбора режима

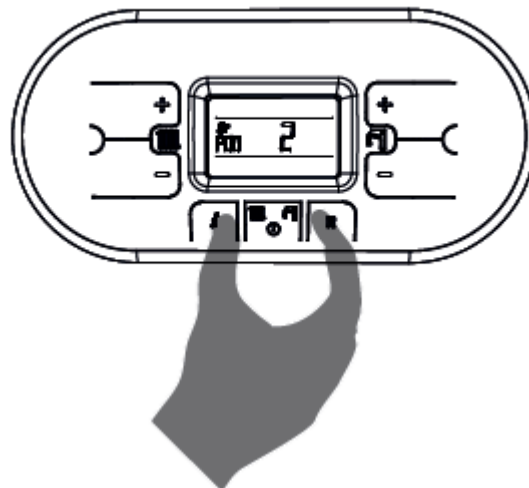
OFF (ВЫКЛ) – обозначен символом .



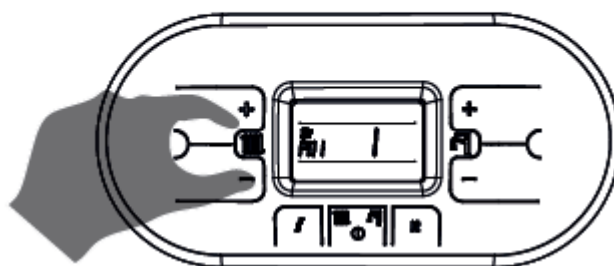
ДЛЯ СЕРВИСНЫХ СПЕЦИАЛИСТОВ




2. Одновременно удерживайте кнопки

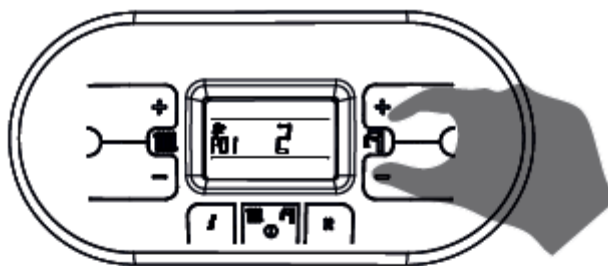
 и , пока на дисплее не отобразится символ  и сообщение P00. Отпустите кнопки  и .




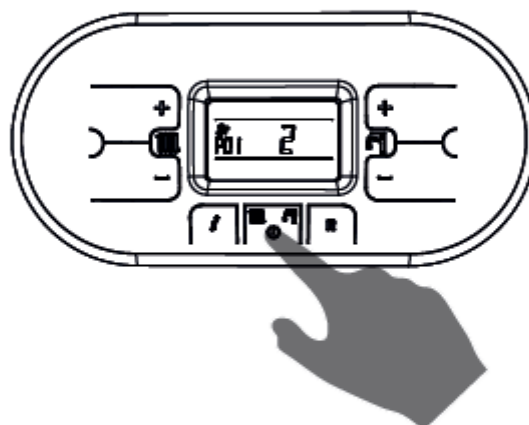
3. При помощи кнопок  и  на контуре отопления  выберите параметр для настройки.






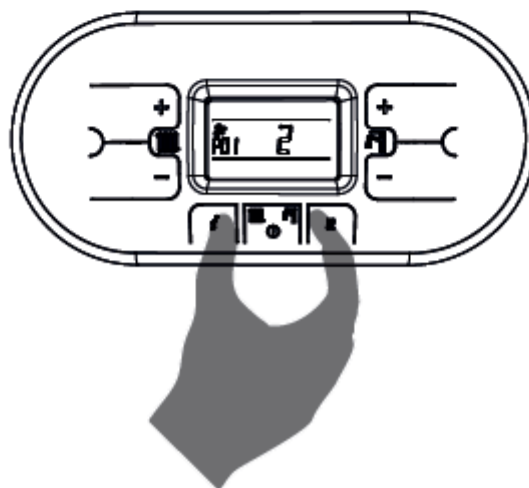
4. Используйте кнопки  и  на контуре ГВС , чтобы изменить значение параметра.



5. Нажмите кнопку  для подтверждения выбора и дождитесь, пока дисплей не перестанет мигать. Ваш выбор будет сохранен.



6. Чтобы выйти из меню параметров, одновременно удерживайте кнопки  и , пока на дисплее не появится символ .



2.1.5 ТАБЛИЦА ПАМЕТРОВ АВТОМАТИКИ

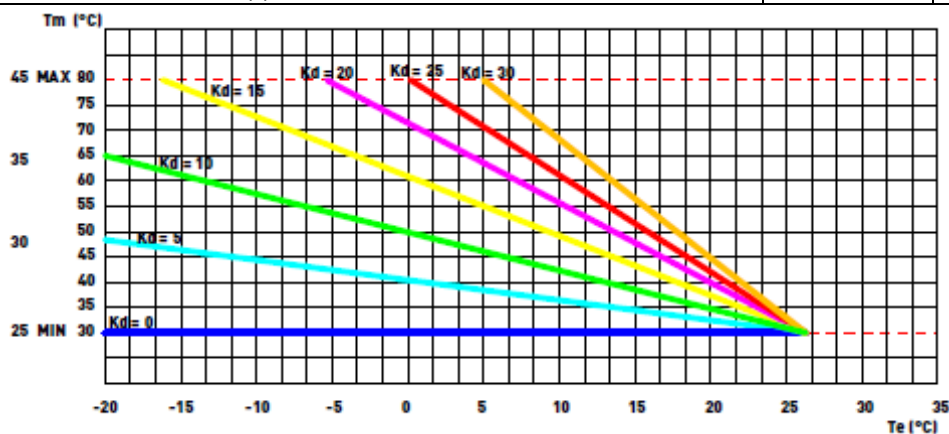
ПАРАМЕТР	ОПИСАНИЕ	ДИАПАЗОН	ЗНАЧЕНИЯ
P00	ВЫБОР МОДЕЛИ КОТЛА	0-10	0 = 13 кВт 1 = 18 кВт (ОТОПЛЕНИЕ), 24 кВт (ГВС) 2 = 25 кВт 3 = 28 кВт 4 = 34 кВт 5 = 55 кВт 6 = 100 кВт 7 = HR-1K 18-24, HR-2K 24, HR-2KA 24 8 = HR-1K 25-28, HR-2K 28, HR-2KA 28 9 = HR-1K 34, HR-2K 34, HR-2KA 34 10 = HR-1K 50
P01	ВЫБОР ТИПА КОТЛА	0-5	0 = ПРОТОЧНЫЙ HR-2K 1 = ПРОТОЧНЫЙ HR-KR 2 = НАКОПИТЕЛЬНЫЙ 3 = НАКОПИТЕЛЬНЫЙ КОМФОРТ 4 = ПРОТОЧНЫЙ КОМФОРТ – FAST H2O 5 = ТОЛЬКО ОТОПЛЕНИЕ

ПАРАМЕТР	ОПИСАНИЕ	ДИАПАЗОН	ЗНАЧЕНИЯ
P02	ВЫБОР ТИПА ГАЗА ВНИМАНИЕ ПРЕЖДЕ, ЧЕМ ПЕРЕЙТИ К НАСТРОЙКАМ ЭТОГО ПАРАМЕТРА, ПРОЧИТАЙТЕ ГЛАВУ «ПЕРЕХОД НА ДРУГОЙ ТИП ГАЗА»	0-1	0 = МЕТАН 1= СЖИЖЖЕННЫЙ ГАЗ
P03	НАСТРОЙКА ТЕМПЕРАТУРЫ ОТОПЛЕНИЯ ЕСЛИ КОТЕЛ УСТАНОВЛИВАЕТСЯ КАК ЧАСТЬ НИЗКОТЕМПЕРАТУРНОГО КОНТУРА, НА ЛИНИИ ПОДАЧИ СЕТЕВОЙ ВОДЫ УСТАНОВЛИВАЕТСЯ ТЕРМОСТАТ, КОТОРЫЙ АВТОМАТИЧЕСКИ ПРЕКРАЩАЕТ РАБОТУ КОТЛА В СЛУЧАЕ ПРЕВЫШЕНИЯ ТЕМПЕРАТУРЫ СЕТЕВОЙ ВОДЫ. ПРОИЗВОДИТЕЛЬ НЕ НЕСЕТ ОТВЕТСТВЕННОСТИ ЗА УЩЕРБ, ПРИЧИНЕННЫЙ ПОЛЬЗОВАТЕЛЯМ УСТРОЙСТВА ИЛИ ДРУГОМУ ОБОРУДОВАНИЮ В СИСТЕМЕ В СЛУЧАЕ НЕВЫПОЛНЕНИЯ ДАННЫХ ТРЕБОВАНИЙ	0-1	0 = СТАНДАРТ (30-80°C) (ЗАВОДСКАЯ НАСТРОЙКА) 1 = СНИЖЕННАЯ ТЕМПЕРАТУРА (25-45°C) (ДЛЯ ТЕПЛОГО ПОЛА)
P04	ГРАДИЕНТ НАГРЕВА ПРИ ПОМОЩИ ЭТОГО ПАРАМЕТРА ВЫ МОЖЕТЕ ОПРЕДЕЛИТЬ ПЕРИОД, В ТЕЧЕНИЕ КОТОРОГО ПОСЛЕ ЗАПУСКА БУДЕТ ДОСТИГНУТА МАКСИМАЛЬНАЯ ЗАДАННАЯ МОЩНОСТЬ.	0-4	0 = (ОТКЛЮЧЕНО) 1 = 50 СЕК (ЗАВОДСКАЯ НАСТРОЙКА) 2 = 100 СЕК 3 = 200 СЕК 4 = 400 СЕК
P05	ГАШЕНИЕ ГИДРОУДАРА АКТИВАЦИЯ ЭТОЙ ФУНКЦИИ ВЫЗЫВАЕТ ЗАДЕРЖКУ ЗАПУСКА ГВС НА ЗАДАННОЕ ВРЕМЯ.	0-20	0 = (ОТКЛЮЧЕНО) 1-20 = ВЕЛИЧИНА В СЕКУНДАХ
P06	ФУНКЦИЯ ЗАДЕРЖКИ В РЕЖИМЕ ГВС (ТОЛЬКО ДЛЯ КОТЛОВ С ПРОТОЧНЫМ НАГРЕВОМ ГВС) НАСОС И ТРЕХХОДОВОЙ КЛАПАН СОХРАНЯЮТСЯ В РЕЖИМЕ ГВС В ТЕЧЕНИЕ ВРЕМЕНИ, РАВНОГО ДЛИТЕЛЬНОСТИ ВЫБЕГА (СМ. ПАРАМЕТР P09) ДЛЯ ПОДДЕРЖАНИЯ ВТОРИЧНОГО ТЕПЛООБМЕННИКА В ГОРЯЧЕМ СОСТОЯНИИ.	0-1	0 = (ОТКЛЮЧЕНО) (ЗАВОДСКАЯ НАСТРОЙКА) 1 = ВКЛЮЧЕНО
P07	ЗАЩИТА ОТ ТАКТОВАНИЯ ЭТОТ ПАРАМЕТР ПОЗВОЛЯЕТ УСТАНОВИТЬ МИНИМАЛЬНОЕ ВРЕМЯ ОТКЛЮЧЕНИЯ ГОРЕЛКИ ПОСЛЕ ДОСТИЖЕНИЯ ЗАДАННОГО ПОЛЬЗОВАТЕЛЕМ ЗНАЧЕНИЯ ТЕМПЕРАТУРЫ ОТОПЛЕНИЯ.	0-90	КАЖДАЯ ЕДИНИЦА СООТВЕТСТВУЕТ 5 СЕКУНДАМ (ЗАВОДСКОЕ ЗНАЧЕНИЕ 36X5 = 180 СЕК)

ПАРАМЕТР	ОПИСАНИЕ	ДИАПАЗОН	ЗНАЧЕНИЯ
P08	ВРЕМЯ ВЫБЕГА НАСОСА В РЕЖИМЕ ОТОПЛЕНИЯ ПОЗВОЛЯЕТ ЗАДАТЬ ДЛИТЕЛЬНОСТЬ РАБОТЫ НАСОСА В ТЕЧЕНИЕ ЦИКЛА ОТОПЛЕНИЯ, ПОСЛЕ ТОГО КАК ОСНОВНАЯ ГОРЕЛКА ОТКЛЮЧАЕТСЯ.	0-90	КАЖДАЯ ЕДИНИЦА СООТВЕТСТВУЕТ 5 СЕКУНДАМ (ЗАВОДСКОЕ ЗНАЧЕНИЕ 36X5 = 180 СЕК)
P09	ВРЕМЯ ВЫБЕГА НАСОСА В РЕЖИМЕ ГВС (ТОЛЬКО ВЕРСИИ RS С ПОДКЛЮЧЕНИЕМ БОЙЛЕРА) ПОЗВОЛЯЕТ ЗАДАТЬ ДЛИТЕЛЬНОСТЬ РАБОТЫ НАСОСА НА КОНТУРЕ ГВС ПРИ ЗАКРЫТОМ КРАНЕ.	0-90	КАЖДАЯ ЕДИНИЦА СООТВЕТСТВУЕТ 5 СЕКУНДАМ (ЗАВОДСКОЕ ЗНАЧЕНИЕ 36X5 = 180 СЕК)
P10	НАСТРОЙКА МИНИМАЛЬНОЙ СКОРОСТИ ВЕНТИЛЯТОРА ПРИ ПОМОЩИ ЭТОГО ПАРАМЕТРА ВЫ МОЖЕТЕ ЗАДАТЬ ЗНАЧЕНИЕ МИНИМАЛЬНОЙ СКОРОСТИ ВЕНТИЛЯТОРА. ЭТО ЗНАЧЕНИЕ СООТВЕТСТВУЕТ МИНИМАЛЬНОЙ МОЩНОСТИ ГОРЕЛКИ. ЗНАЧЕНИЕ УСТАНОВЛИВАЕТСЯ В СООТВЕТСТВИИ С ЗАДАННОЙ МОЩНОСТЬЮ (СМ. ПАРАМЕТР P00) И ТИПОМ ГАЗА (СМ. ПАРАМЕТР P02).	45 – ЗНАЧЕНИЕ ПАРАМЕТРА P11	ЗНАЧЕНИЕ ВЫРАЖЕНО В ГЦ (1 ГЦ = 30 ОБОРОТОВ В МИН)
P11	НАСТРОЙКА МАКСИМАЛЬНОЙ СКОРОСТИ ВЕНТИЛЯТОРА ПРИ ПОМОЩИ ЭТОГО ПАРАМЕТРА ВЫ МОЖЕТЕ ЗАДАТЬ ЗНАЧЕНИЕ МАКСИМАЛЬНОЙ СКОРОСТИ ВЕНТИЛЯТОРА. ЭТО ЗНАЧЕНИЕ СООТВЕТСТВУЕТ МАКСИМАЛЬНОЙ МОЩНОСТИ ГОРЕЛКИ. ЗНАЧЕНИЕ УСТАНОВЛИВАЕТСЯ В СООТВЕТСТВИИ С ЗАДАННОЙ МОЩНОСТЬЮ (СМ. ПАРАМЕТР P00) И ТИПОМ ГАЗА (СМ. ПАРАМЕТР P02).	ЗНАЧЕНИЕ ПАРАМЕТРА P10 - 203	ЗНАЧЕНИЕ ВЫРАЖЕНО В ГЦ (1 ГЦ = 30 ОБОРОТОВ В МИН)
P12	НАСТРОЙКА МИНИМАЛЬНОЙ СКОРОСТИ ВЕНТИЛЯТОРА В РЕЖИМЕ ОТОПЛЕНИЯ ПРИ ПОМОЩИ ЭТОГО ПАРАМЕТРА ВЫ МОЖЕТЕ ЗАДАТЬ ЗНАЧЕНИЕ МИНИМАЛЬНОЙ СКОРОСТИ ВЕНТИЛЯТОРА В РЕЖИМЕ ОТОПЛЕНИЯ. ЭТО ЗНАЧЕНИЕ СООТВЕТСТВУЕТ МИНИМАЛЬНОЙ МОЩНОСТИ ГОРЕЛКИ ПРИ ЗАПРОСЕ НА РАБОТУ В РЕЖИМЕ ОТОПЛЕНИЯ (СМ. ГЛАВУ «ДИАГРАММА СООТВЕТСТВИЯ МОЩНОСТЬ/ЧАСТОТА ВРАЩЕНИЯ ВЕНТИЛЯТОРА». ЗНАЧЕНИЕ УСТАНОВЛИВАЕТСЯ В СООТВЕТСТВИИ С ЗАДАННОЙ МОЩНОСТЬЮ (СМ. ПАРАМЕТР P00) И ТИПОМ ГАЗА (СМ. ПАРАМЕТР P02).	ЗНАЧЕНИЕ ПАРАМЕТРА P13 - 45	ЗНАЧЕНИЕ ВЫРАЖЕНО В ГЦ (1 ГЦ = 30 ОБОРОТОВ В МИН)

ПАРАМЕТР	ОПИСАНИЕ	ДИАПАЗОН	ЗНАЧЕНИЯ
P13	НАСТРОЙКА МАКСИМАЛЬНОЙ СКОРОСТИ ВЕНТИЛЯТОРА В РЕЖИМЕ ОТОПЛЕНИЯ ПРИ ПОМОЩИ ЭТОГО ПАРАМЕТРА ВЫ МОЖЕТЕ ЗАДАТЬ ЗНАЧЕНИЕ МАКСИМАЛЬНОЙ СКОРОСТИ ВЕНТИЛЯТОРА В РЕЖИМЕ ОТОПЛЕНИЯ. ЭТО ЗНАЧЕНИЕ СООТВЕТСТВУЕТ МАКСИМАЛЬНОЙ МОЩНОСТИ ГОРЕЛКИ ПРИ ЗАПРОСЕ НА РАБОТУ В РЕЖИМЕ ОТОПЛЕНИЯ (СМ. ГЛАВУ «ДИАГРАММА СООТВЕТСТВИЯ МОЩНОСТЬ/ЧАСТОТА ВРАЩЕНИЯ ВЕНТИЛЯТОРА»). ЗНАЧЕНИЕ УСТАНОВЛИВАЕТСЯ В СООТВЕТСТВИИ С ЗАДАННОЙ МОЩНОСТЬЮ (СМ. ПАРАМЕТР P00) И ТИПОМ ГАЗА (СМ. ПАРАМЕТР P02).	ЗНАЧЕНИЕ ПАРАМЕТРА P12 - 203	ЗНАЧЕНИЕ ВЫРАЖЕНО В ГЦ (1 ГЦ = 30 ОБОРОТОВ В МИН)
P14	НАСТРОЙКА СКОРОСТИ ВЕНТИЛЯТОРА ПРИ РОЗЖИГЕ ПРИ ПОМОЩИ ЭТОГО ПАРАМЕТРА ВЫ МОЖЕТЕ ЗАДАТЬ ЗНАЧЕНИЕ СКОРОСТИ ВЕНТИЛЯТОРА ВО ВРЕМЯ РОЗЖИГА. ЗНАЧЕНИЕ УСТАНОВЛИВАЕТСЯ В СООТВЕТСТВИИ С ЗАДАННОЙ МОЩНОСТЬЮ (СМ. ПАРАМЕТР P00) И ТИПОМ ГАЗА (СМ. ПАРАМЕТР P02).	ЗНАЧЕНИЕ ПАРАМЕТРА P10 - 203	ЗНАЧЕНИЕ ВЫРАЖЕНО В ГЦ (1 ГЦ = 30 ОБОРОТОВ В МИН)
P15	ОБРАБОТКА ПРОТИВ ЛЕГИОНЕЛЛЫ (ТОЛЬКО ВЕРСИИ RS С ПОДКЛЮЧЕНИЕМ БОЙЛЕРА) ПРИ ПОМОЩИ ЭТОГО ПАРАМЕТРА ВЫ МОЖЕТЕ ЗАПУСТИТЬ ИЛИ ОТКЛЮЧИТЬ ТЕПЛОВУЮ ОБРАБОТКУ БОЙЛЕРА ПРОТИВ ЛЕГИОНЕЛЛ. КАЖДЫЕ 7 ДНЕЙ ВОДА В БАКЕ НАГРЕВАЕТСЯ ДО ТЕМПЕРАТУРЫ ВЫШЕ 60°, ВСЛЕДСТВИЕ ЧЕГО ВОЗНИКАЕТ РИСК ОЖОГА. КОНТРОЛИРУЙТЕ ИСПОЛЬЗОВАНИЕ ТАКОЙ ГОРЯЧЕЙ ВОДЫ И РАЗЪЯСНИТЕ СИТУАЦИЮ ПОЛЬЗОВАТЕЛЯМ. ЧТОБЫ ИЗБЕЖАТЬ НЕПРЕДВИДЕННОГО НАНЕСЕНИЯ ВРЕДА ЛЮДЯМ, ЖИВОТНЫМ ИЛИ ИМУЩЕСТВУ. ЧТОБЫ ИЗБЕЖАТЬ ОЖОГОВ, УСТАНОВИТЕ НА ВЫХОДЕ ГВС ТЕРМОРЕГУЛИРУЮЩИЙ КЛАПАН.	0-1	0 = ОТКЛЮЧЕНО 1 = ВКЛЮЧЕНО (ЗАВОДСКАЯ НАСТРОЙКА ТОЛЬКО ДЛЯ КОТЛОВ С БОЙЛЕРОМ)

ПАРАМЕТР	ОПИСАНИЕ	ДИАПАЗОН	ЗНАЧЕНИЯ
P16	<p>ГРАФИК ПОГОДНОЙ КОМПЕНСАЦИИ (ТОЛЬКО ПРИ РАБОТЕ С УЛИЧНЫМ ДАТЧИКОМ)</p> <p>ВЫ МОЖЕТЕ ПОДСОЕДИНИТЬ УЛИЧНЫЙ ДАТЧИК ТЕМПЕРАТУРЫ (СМ. ГЛАВУ «ДОПОЛНИТЕЛЬНЫЕ ЭЛЕКТРИЧЕСКИЕ СОЕДИНЕНИЯ») ДЛЯ АВТОМАТИЧЕСКОГО ИЗМЕНЕНИЯ ТЕМПЕРАТУРЫ ПОДАЧИ. ХАРАКТЕР ПОПРАВКИ ЗАВИСИТ ОТ ЗАДАННОГО ЗНАЧЕНИЯ Kd (СМ. ГРАФИК).</p> <p>ВЫБОР ЛИНИИ НА ГРАФИКЕ ЗАВИСИТ ОТ МАКСИМАЛЬНОЙ ТЕМПЕРАТУРЫ ПОДАЧИ (Tm) И МИНИМАЛЬНОЙ ТЕМПЕРАТУРЫ НАРУЖНОГО ВОЗДУХА (Te) С УЧЕТОМ СТЕПЕНИ ТЕПЛОИЗОЛЯЦИИ ЗДАНИЯ.</p> <p>ЗНАЧЕНИЯ ТЕМПЕРАТУРЫ ПОДАЧИ (Tm) ДЛЯ СТАНДАРТНЫХ СИСТЕМ СОСТАВЛЯЮТ 20-80°C, ДЛЯ СИСТЕМ ТЕПЛОГО ПОЛА – 25-45°C. ТИП СИСТЕМЫ ЗАДАЕТСЯ ПАРАМЕТРОМ P03.</p>	0-30	(ЗАВОДСКОЕ ЗНАЧЕНИЕ = 15) ВЕЛИЧИНА СООТВЕТСТВУЕТ ЗНАЧЕНИЯМ ЛИНИЙ Kd НА ГРАФИКЕ (СМ. ГРАФИК НИЖЕ)

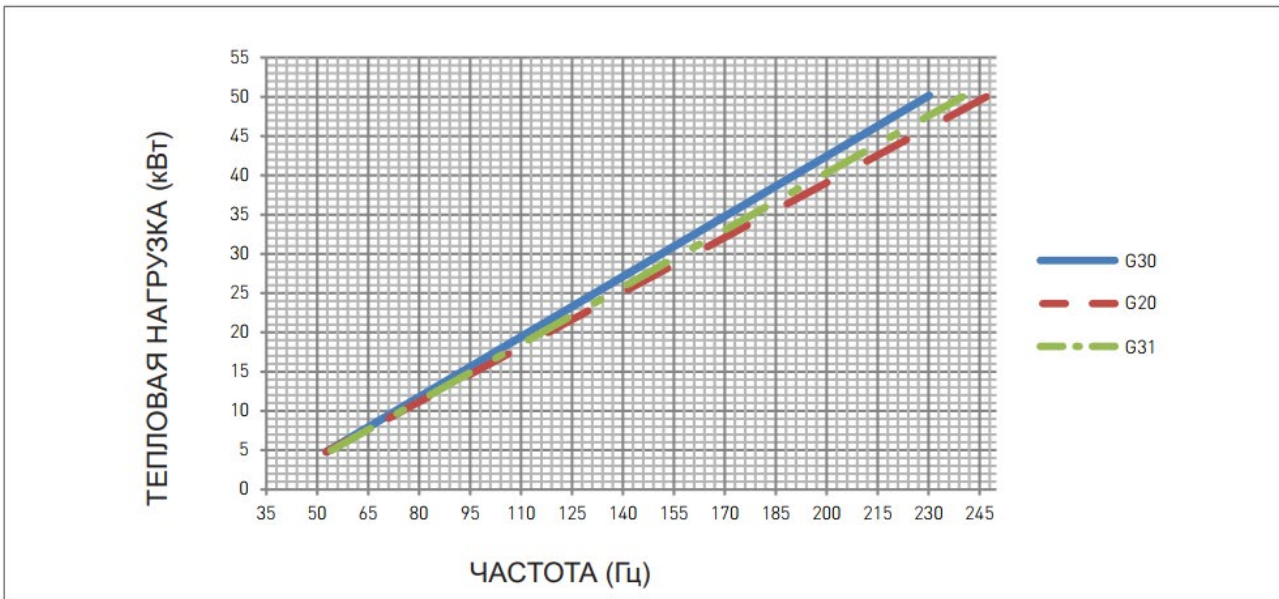


ПАРАМЕТР	ОПИСАНИЕ	ДИАПАЗОН	ЗНАЧЕНИЯ
P17	ОТКЛЮЧЕНИЕ ЛИНИИ ГВС ПРИ ПОМОЩИ ВЫКЛЮЧАТЕЛЯ (ТОЛЬКО ДЛЯ КОТЛОВ С ПРОТОЧНЫМ НАГРЕВОМ ГВС) ЕСЛИ ЭТОТ ПАРАМЕТР АКТИВИРОВАН ПРИ НАЛИЧИИ ТАКОГО СОЕДИНЕНИЯ, КАК ТАЙМЕР КОТЛА ИЛИ ТЕРМОСТАТ, ЗАПРОС НА РОЗЖИГ ГОРЕЛКИ НА ЛИНИИ ГВС БУДЕТ ОТКЛЮЧЕН ПРИ ЗАМЫКАНИИ ВЫКЛЮЧАТЕЛЯ. ПРИМЕР 1: ЕСЛИ ВЫКЛЮЧАТЕЛЬ ТАЙМЕРА РАЗОМКНУТ, ТО ПРИ ЗАПРОСЕ НА ЛИНИИ ГВС РЕЛЕ ПРОТОКА И КОТЕЛ БУДУТ ВКЛЮЧЕНЫ. ПРИМЕР 2: ЕСЛИ ВЫКЛЮЧАТЕЛЬ ТАЙМЕРА ЗАМКНУТ, ТО ПРИ ЗАПРОСЕ НА ЛИНИИ ГВС РЕЛЕ ПРОТОКА И КОТЕЛ НЕ БУДУТ ВКЛЮЧЕНЫ.	0-1	0 = ОТКЛЮЧЕНО (ЗАВОДСКАЯ НАСТРОЙКА) 1 = ВКЛЮЧЕНО
P18	ВКЛЮЧЕНИЕ ШИНЫ 0-10В ПОЗВОЛЯЕТ ВКЛЮЧИТЬ ИЛИ ВЫКЛЮЧИТЬ ШИНУ 0-10 В ДЛЯ ЗАПУСКА ГОРЕЛКИ ИЛИ РЕГУЛИРОВКИ ТЕМПЕРАТУРЫ.	0-2	0 = ОТКЛЮЧЕНО (ЗАВОДСКАЯ НАСТРОЙКА) 1 = УПРАВЛЕНИЕ ТЕМПЕРАТУРОЙ ПОДАЧИ 2 = УПРАВЛЕНИЕ МОЩНОСТЬЮ ГОРЕЛКИ
P19	МИНИМАЛЬНАЯ ТЕМПЕРАТУРА ОТОПЛЕНИЯ ПОЗВОЛЯЕТ ЗАДАТЬ МИНИМАЛЬНУЮ ТЕМПЕРАТУРУ ОТОПЛЕНИЯ (РЕГУЛИРУЕТСЯ ПОЛЬЗОВАТЕЛЕМ).	20-40	ЗНАЧЕНИЕ ВЫРАЖЕНО В °С
P20	МАКСИМАЛЬНАЯ ТЕМПЕРАТУРА ОТОПЛЕНИЯ ПОЗВОЛЯЕТ ЗАДАТЬ МАКСИМАЛЬНУЮ ТЕМПЕРАТУРУ ОТОПЛЕНИЯ (РЕГУЛИРУЕТСЯ ПОЛЬЗОВАТЕЛЕМ).	40-90	ЗНАЧЕНИЕ ВЫРАЖЕНО В °С
P21	МАКСИМАЛЬНАЯ ТЕМПЕРАТУРА ГВС ПОЗВОЛЯЕТ ЗАДАТЬ МАКСИМАЛЬНУЮ ТЕМПЕРАТУРУ ГВС (ТОЛЬКО ДЛЯ ВЕРСИИ RS С ПОДКЛЮЧЕНИЕМ БОЙЛЕРА).	45-75	ЗНАЧЕНИЕ ВЫРАЖЕНО В °С
P22	ЗАДАННОЕ ЗНАЧЕНИЕ РАЗНИЦЫ ТЕМПЕРАТУР ПОДАЧИ И ОБРАТКИ ПОЗВОЛЯЕТ ЗАДАТЬ РАЗНИЦУ ТЕМПЕРАТУР ПОДАЧИ И ОБРАТКИ	0 10-40	0 = ОТКЛЮЧЕНО ЗНАЧЕНИЕ ВЫРАЖЕНО В °С

ПАРАМЕТР	ОПИСАНИЕ	ДИАПАЗОН	ЗНАЧЕНИЯ
P23	МИНИМАЛЬНАЯ СКОРОСТЬ МОДУЛИРУЕМОГО НАСОСА (ТОЛЬКО ПРИ ПОДСОЕДИНЕНИИ МОДУЛИРУЕМОГО НАСОСА И ДАТЧИКА ОБРАТКИ) ПОЗВОЛЯЕТ ЗАДАТЬ МИНИМАЛЬНОЕ ЗНАЧЕНИЕ СКОРОСТИ МОДУЛИРУЕМОГО НАСОСА ПРИ ЗАПРОСЕ НА РАБОТУ В РЕЖИМЕ ОТОПЛЕНИЯ.	50-70	ЗНАЧЕНИЕ ВЫРАЖЕНО В ПРОЦЕНТАХ В
P24	МАКСИМАЛЬНАЯ СКОРОСТЬ МОДУЛИРУЕМОГО НАСОСА (ТОЛЬКО ПРИ ПОДСОЕДИНЕНИИ МОДУЛИРУЕМОГО НАСОСА И ДАТЧИКА ОБРАТКИ) ПОЗВОЛЯЕТ ЗАДАТЬ МАКСИМАЛЬНОЕ ЗНАЧЕНИЕ СКОРОСТИ МОДУЛИРУЕМОГО НАСОСА ПРИ ЗАПРОСЕ НА РАБОТУ В РЕЖИМЕ ОТОПЛЕНИЯ.	70-100	ЗНАЧЕНИЕ ВЫРАЖЕНО В ПРОЦЕНТАХ В
P25	ДИФФЕРЕНЦИАЛЬНАЯ УСТАВКА НАГРУЗКИ КОТЛА (ТОЛЬКО ДЛЯ НАКОПИТЕЛЬНЫХ КОТЛОВ) ПРИ ПОМОЩИ ЭТОГО ПАРАМЕТРА МОЖНО ЗАДАТЬ ЗНАЧЕНИЕ НАЧАЛА ПРИОРИТЕТА БОЙЛЕРА ОТНОСИТЕЛЬНО УСТАВКИ ГВС, ЗАДАННОЙ ПОЛЬЗОВАТЕЛЕМ.	3-9	ЗНАЧЕНИЕ ВЫРАЖЕНО В °C (ПО УМОЛЧАНИЮ 9 °C)
P26	АДРЕС MODBUS ПРИ ПОМОЩИ ЭТОГО ПАРАМЕТРА ВЫ МОЖЕТЕ ЗАДАТЬ АДРЕС НА ПАНЕЛИ MODBUS ДЛЯ СОЗДАНИЯ КАСКАДНОЙ СИСТЕМЫ	1 - 16	НОМЕР КОТЛА ДЛЯ MODBUS
P27	СКОРОСТЬ ПЕРЕДАЧИ ДАННЫХ MODBUS ПРИ ПОМОЩИ ЭТОГО ПАРАМЕТРА ВЫ МОЖЕТЕ УСТАНОВИТЬ СКОРОСТЬ ПЕРЕДАЧИ ДАННЫХ MODBUS В ТОМ ЖЕ ИНТЕРФЕЙСЕ.	0 - 5	0 = 9600 1 = 1200 2 = 2400 3 = 4800 4 = 9600 5 = 19200
P28	РЕЖИМ MODBUS	0 - 2	0 = ВКЛЮЧЕН 1 = ВКЛЮЧЕН С ЛОКАЛЬНЫМИ УСТАНОВКАМИ 2 = ОТКЛЮЧЕН (ЗАВОДСКАЯ УСТАНОВКА)
P29	ΔT ПОСТЦИРКУЛЯЦИИ ОТОПЛЕНИЯ ПРИ ПОМОЩИ ЭТОГО ПАРАМЕТРА МОЖНО ЗАДАТЬ РАЗНИЦУ ТЕМПЕРАТУР ОТ ВЫКЛЮЧЕНИЯ ОСНОВНОЙ ГОРЕЛКИ, ПРИ СРАБАТЫВАНИИ ТЕРМОСТАТА ПОМЕЩЕНИЯ, ДО ОТКЛЮЧЕНИЯ НАСОСА СИСТЕМЫ ОТОПЛЕНИЯ.	0 - 25	ЗНАЧЕНИЕ ВЫРАЖЕНО В °C (ПО УМОЛЧАНИЮ 10 °C)
P30	ΔT ПОСТЦИРКУЛЯЦИИ ГВС/БОЙЛЕРА ПРИ ПОМОЩИ ЭТОГО ПАРАМЕТРА МОЖНО ЗАДАТЬ РАЗНИЦУ ТЕМПЕРАТУР ОТ ЗАКРЫТИЯ КРАНА, ИЛИ ПРИ ДОСТИЖЕНИИ ТЕМПЕРАТУРЫ, ЗАДАННОЙ В БОЙЛЕРЕ, ДО ОТКЛЮЧЕНИЯ НАСОСА СИСТЕМЫ ОТОПЛЕНИЯ.	0 - 25	ЗНАЧЕНИЕ ВЫРАЖЕНО В °C (ПО УМОЛЧАНИЮ 10 °C)
P31	НАСТРОЙКА ТЕМПЕРАТУРЫ ЗАЩИТЫ ОТ ЗАМЕРЗАНИЯ СИСТЕМЫ ОТОПЛЕНИЯ ПРИ ПОМОЩИ ЭТОГО ПАРАМЕТРА МОЖНО ЗАДАТЬ ТЕМПЕРАТУРУ ВОДЫ ОТОПЛЕНИЯ, ПО ДОСТИЖЕНИИ КОТОРОЙ БУДЕТ СРАБАТЫВАТЬ УСТРОЙСТВО ЗАЩИТЫ ОТ ЗАМЕРЗАНИЯ.	5 - 12	ЗНАЧЕНИЕ ВЫРАЖЕНО В °C (ПО УМОЛЧАНИЮ 8 °C)

P32	<p>ВКЛЮЧЕНИЕ РАСХОДОМЕРА (ТОЛЬКО С ПОДКЛЮЧЕННЫМ РАСХОДОМЕРОМ КОД 65-00712)</p> <p>С ПОМОЩЬЮ ЭТОГО ПАРАМЕТРА МОЖНО ВКЛЮЧАТЬ РАСХОДОМЕР ДЛЯ ИЗМЕРЕНИЯ РАСХОДА СИСТЕМЫ ОТОПЛЕНИЯ И УПРАВЛЯТЬ ВКЛЮЧЕНИЕМ КОТЛА НА ОСНОВЕ РАСХОДА.</p>		<p>0 = ВЫКЛЮЧЕН (ЗАВОДСКАЯ УСТАНОВКА)</p> <p>1 = ВКЛЮЧЕН</p>
P33	<p>МИНИМАЛЬНЫЙ ПОРОГ АКТИВАЦИИ КОТЛА ПОСРЕДСТВОМ (ТОЛЬКО ЕСЛИ В ПАРАМЕТРЕ P32 ЗАДАНО ЗНАЧЕНИЕ '1')</p> <p>С ПОМОЩЬЮ ЭТОГО ПАРАМЕТРА МОЖНО НАСТРАИВАТЬ МИНИМАЛЬНЫЙ РАСХОД ВОДЫ, НЕОБХОДИМЫЙ ДЛЯ АКТИВАЦИИ КОТЛА.</p>	20 - 68	<p>ЗНАЧЕНИЕ ВЫРАЖЕНО В ГЦ</p> <p>20 Hz = 3.5 l/min 23 Hz = 4 l/min 28 Hz = 5 l/min 34 Hz = 6 l/min 39 Hz = 7 l/min 44 Hz = 8 l/min 50 Hz = 9 l/min 55 Hz = 10 l/min 61 Hz = 11 l/min 66 Hz = 12 l/min</p>

2.1.6 ДИАГРАММА СООТВЕТСТВИЯ МОЩНОСТЬ/ЧАСТОТА ВРАЩЕНИЯ ВЕНТИЛЯТОРА



ТИП ГАЗА		МИНИМАЛЬНАЯ ЧАСТОТА	МАКСИМАЛЬНАЯ ЧАСТОТА
G20	Гц	53	247
G30	Гц	53	230
G31	Гц	53	240

2.2 ТЕХНИЧЕСКОЕ ОБСЛУЖИВАНИЕ

2.2.7 ОБЩИЕ МЕРЫ ПРЕДОСТОРОЖНОСТИ ПРИ ТЕХНИЧЕСКОМ ОБСЛУЖИВАНИИ

**ОПАСНОСТЬ**

*Перед каждой заменой или очисткой компонентов **ВСЕГДА** отключайте подачу ЭЛЕКТРОЭНЕРГИИ, ВОДЫ и ГАЗА к устройству.*

**ВНИМАНИЕ**

Для обеспечения эффективной и длительной работы устройства используйте при техническом обслуживании только оригинальные запасные части.

**ОСТОРОЖНО**

Для обеспечения эффективной и безопасной работы котла операции по техническому обслуживанию должны выполняться ежегодно. Неправильное выполнение описанных ниже операций приведет к утере права на гарантийный ремонт в сервисном центре HORTEK. В связи с этим к работе допускается только персонал, получивший допуск от компании HORTEK.

Ежегодное техническое обслуживание включает в себя следующие операции:

- > Убедитесь, что значение pH воды в системе находится в диапазоне от 7 до 8,5.
- > Проверьте герметичность газовых соединений. При необходимости замените прокладку.
- > Проверьте герметичность гидравлических соединений. При необходимости замените прокладку.
- > Проверьте состояние пламени, осмотрите камеру сгорания.
- > При необходимости убедитесь в правильной настройке режимов горения, в случае отклонений проведите повторную регулировку. Порядок действий описан в главе «ПРОВЕРКА И РЕГУЛИРОВКА КОНЦЕНТРАЦИИ CO₂».
- > Снимите горелку и очистите ее.
- > Проверьте целостность и правильность положения уплотнительной прокладки камеры сгорания.
- > Проверьте состояние главного теплообменника, если необходимо, выполните очистку.

- > Проверьте работоспособность системы розжига и систем безопасности. При необходимости снимите электроды розжига и ионизации, очистите их от налета. Расстояние между электродами и горелкой должно остаться неизменным.
- > Проверьте устройства безопасности контура отопления: предохранительный термостат; реле превышения давления.
- > Проверьте давление расширительного бака (в опорожненном состоянии).
- > Проверьте наличие постоянно открытых вентиляционных отверстий, их размер и эффективность с учетом требований установленного оборудования, а также местного и национального законодательства.
- > Регулярно проверяйте целостность системы вытяжки газов, чтобы обеспечить безопасную и корректную работу устройства.
- > Убедитесь, что электрические подключения выполнены в соответствии с рекомендациями данного руководства.
- > Проверьте электрические подключения в панели управления котла.
- > Проверьте работоспособность системы слива конденсата, в том числе компоненты, расположенные вне котла, например, устройства для сбора конденсата, установленные по ходу трубы дымоудаления или устройства для нейтрализации конденсата с высоким содержанием кислот.
- > Убедитесь в отсутствии препятствий для потока жидкости. Убедитесь, что дымовые газы не попадают вовнутрь системы.

Примечание:

Помимо ежегодного технического обслуживания рекомендуется выполнять проверку систему нагрева и эффективности использования электроэнергии. Периодичность и способы проверки определяются действующим законодательством.

2.2.8 ТЕХНИЧЕСКИЕ ХАРАКТЕРИСТИКИ

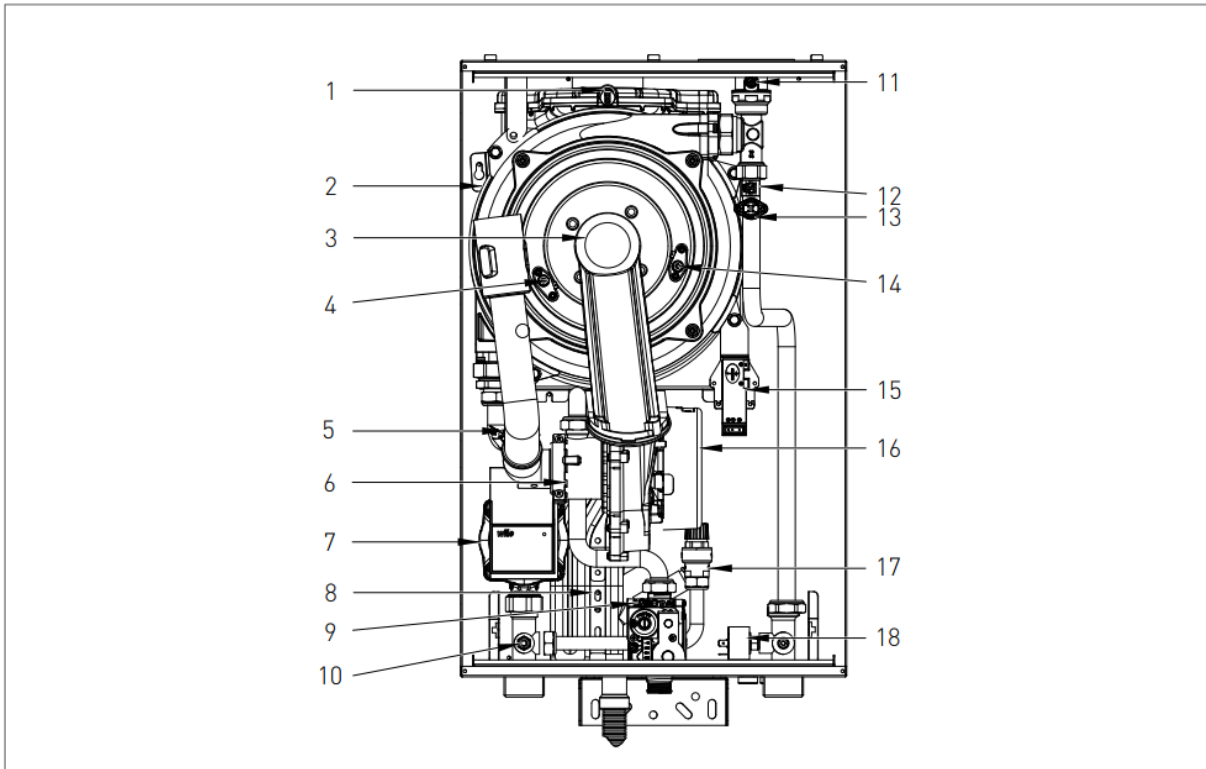
Модель		HR-1K 50
Сертификат CE	номер	0694C07385
Категория газа		II2H3B/P
Эффективность использования электроэнергии по 92/42 CEE		★★★★
Эффективность использования электроэнергии по EN13203-1		★★★
Максимальная номинальная тепловая нагрузка в контуре отопления	кВт	50
Минимальная номинальная тепловая нагрузка в контуре отопления	кВт	5
Полезная тепловая мощность – 60/80°C	кВт	49,19
Минимальная полезная тепловая мощность – 60/80°C	кВт	4,83
Полезная тепловая мощность – 30/50°C	кВт	53,40
КПД при 100% P _n – 60/80°C	%	98,37
КПД при 30% P _n – обратка 47°C	%	102,80
КПД при 30% P _n – обратка 30°C	%	107,5
КПД при 100% P _n – 30/50°C	%	108,83
Максимальный КПД горелки	%	97,9
Минимальный КПД горелки	%	98,0
Снижение эффективности за счет дымоудаления при включенной горелке (полная нагрузка)	%	2,1
Снижение эффективности за счет дымоудаления при включенной горелке (минимальная нагрузка)	%	2
Снижение эффективности за счет дымоудаления при выключенной горелке	%	0,02
Снижение эффективности за счет корпуса при включенной горелке (полная нагрузка)	%	0,10
Снижение эффективности за счет корпуса при включенной горелке (минимальная нагрузка)	%	1,49
Снижение эффективности за счет корпуса при выключенной горелке	%	0,03
Температура дымовых газов при номинальной тепловой нагрузке	°C	66
Температура дымовых газов при минимальной тепловой нагрузке	°C	55
Масса дымовых газов при номинальной тепловой нагрузке	г/с	22,19
Масса дымовых газов при минимальной тепловой нагрузке	г/с	2,28
Концентрация CO ₂ при номинальной тепловой нагрузке	%	9,31
Концентрация CO ₂ при минимальной тепловой нагрузке	%	9,07
Концентрация CO ₂ при номинальной тепловой нагрузке	ppm	69
Концентрация CO ₂ при минимальной тепловой нагрузке	ppm	2
Взвешенный CO ₂ (0% O ₂)	ppm	9
Класс выбросов NO _x	класс	5
NO _x	ppm	35
NO _x	мг/кВтч	63
Контур отопления		
Настраиваемый диапазон температур	°C	30-80 / 25-45
Максимальная рабочая температура в контуре отопления	°C	95
Максимальное рабочее давление в контуре отопления	бар	5
Минимальное рабочее давление в контуре отопления	бар	0,3
Объем главного контура	л	4,6

Габариты		
Ширина	мм	410
Глубина	мм	485
Высота	мм	640
Вес нетто	кг	41
Гидравлические подключения		
Подача	∅	1 1/4"
Обратка	∅	1 1/4"
Газ	∅	3/4 "
Обратка	∅	3/4 "
Система дымоудаления		
Максимальный напор вентилятора	Па	140,7
Минимальный напор вентилятора	Па	30
Максимальная длина дымохода Ø80 – горизонтальный одинарный	м	25
Максимальная длина дымохода Ø80 - вертикальный одинарный	м	25
Максимальная длина дымохода Ø80/125 – горизонтальный коаксиальный	м	10
Максимальная длина дымохода Ø80/125 – вертикальный коаксиальный	м	10
Электрические спецификации		
Напряжение и частота	В / Гц	230/50
Максимальное потребление мощности	Вт	108
Потребление мощности насосом	Вт	55
Потребление мощности при выключенном котле	Вт	4
Степень защиты	IP	X4D
Подача газа		
Номинальное давление – G20	мбар	20
Максимальное давление на входе – G20	мбар	23
Минимальное давление на входе – G20	мбар	15
Расход топлива – G20	м ³ /ч	5,29
Номинальное давление – G31	мбар	30
Максимальное давление на входе – G31	мбар	35
Минимальное давление на входе – G31	мбар	25
Расход топлива – G31	м ³ /ч	3,94
Номинальное давление – G30	мбар	37
Максимальное давление на входе – G30	мбар	45
Минимальное давление на входе – G30	мбар	25
Расход топлива – G30	м ³ /ч	3,88

Модель		HR-1K 50
Конденсационный котел	[да/нет]	да
Низкотемпературный (**) котел	[да/нет]	да
Котел В-11	[да/нет]	нет
Когенерационный обогреватель	[да/нет]	нет
Комбинированный нагреватель	[да/нет]	да
Расчетная тепловая мощность ($P_{расч}$)	кВт	49,19
Для отопительных котлов, комбинированных котлов: полезная тепловая мощность		
При расчетной тепловой мощности и высокотемпературном режиме (*) P_4	кВт	49,19
При 30% расчетной тепловой мощности и низкотемпературном режиме (**) P_1	кВт	14,76
Дополнительное потребление электроэнергии		
При полной нагрузке E_{lmax}	кВт	0,0380
При частичной нагрузке E_{lmin}	кВт	0,0160
В режиме ожидания PSB	кВт	0,00400
Сезонная эффективность использования энергии в режиме отопления η_s	%	92,75
Категория сезонной эффективности использования электроэнергии в режиме отопления		A
Для отопительных котлов и комбинированных котлов: Полезная эффективность		
При расчетной тепловой мощности и высокотемпературном режиме (*) η_4	%	88,27
При 30% расчетной тепловой мощности и низкотемпературном режиме (**) η_1	%	97,71
Тип энергопотребления		-
Прочее		
Теплопотери в режиме ожидания P_{stby}	кВт	0,059
Расход мощности при розжиге горелки P_{ign}	кВт	0
Годовой расход энергии Q_{HE}	кВт/ГДж	29444/106
Уровень шума в помещении L_{WA}	дБ	57
(*) Высокотемпературный профиль: температура обратки на входе нагревателя – 60°C, температура подачи на выходе нагревателя – 80°C.		
(**) Низкотемпературный профиль: для конденсационных котлов температура обратки на входе нагревателя – 30°C, для низкотемпературных котлов – 37°C, для прочих нагревателей – 50°C.		

2.2.9 КОНСТРУКТИВНАЯ СХЕМА

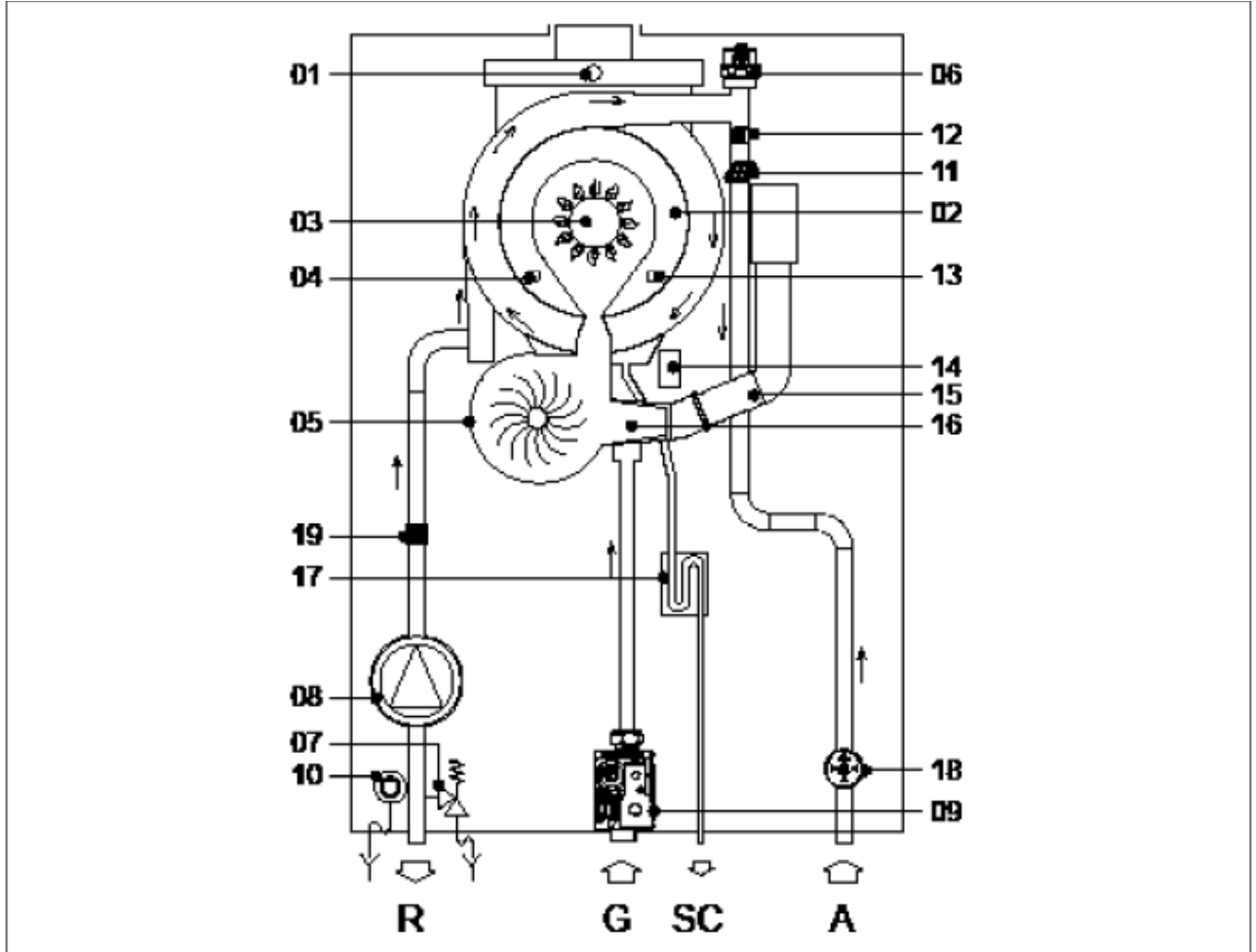
ДЛЯ СЕРВИСНЫХ СПЕЦИАЛИСТОВ

**НА СХЕМЕ ОТМЕЧЕНЫ:**

- | | |
|----|--------------------------------------|
| 1 | ТЕРМОСТАТ БЕЗОПАСНОСТИ ДЫМОВЫХ ГАЗОВ |
| 2 | ВСТРОЕННЫЙ ТЕПЛООБМЕННИК |
| 3 | ГОРЕЛКА В СБОРКЕ |
| 4 | ЭЛЕКТРОД ИОНИЗАЦИИ |
| 5 | ВЕНТИЛЯТОР |
| 6 | АВТОМАТИЧЕСКИЙ ВОЗДУХООТВОДЧИК |
| 7 | ПРЕДОХРАНИТЕЛЬНЫЙ КЛАПАН (3 БАР) |
| 8 | ЦИРКУЛЯЦИОННЫЙ НАСОС |
| 9 | ГАЗОВЫЙ КЛАПАН |
| 10 | КРАН ДЛЯ СЛИВА |
| 11 | ПРЕДОХРАНИТЕЛЬНЫЙ ТЕРМОСТАТ |
| 12 | ДАТЧИК ОТОПЛЕНИЯ |
| 13 | ЭЛЕКТРОД РОЗЖИГА |
| 14 | ТРАНСФОРМАТОР РОЗЖИГА |
| 15 | ТРУБА ДЛЯ ЗАБОРА ВОЗДУХА |
| 16 | ТРУБКА ВЕНТУРИ |
| 17 | МАНОМЕТР ДЛЯ ВОДЫ |
| 18 | СИФОН ДЛЯ СБОРА КОНДЕНСАТА |
| 19 | ДАТЧИК ОБРАТКИ |

2. Конструктивная схема_RU

2.2.10 ГИДРАВЛИЧЕСКАЯ СХЕМА



ДЛЯ СЕРВИСНЫХ ЦЕНТРОВ

НА СХЕМЕ ОТМЕЧЕНЫ:

R. ОБРАТКА ОТОПЛЕНИЯ

G. ВХОД ГАЗА

SC. СЛИВ КОНДЕНСАТА

A. ПОДАЧА ОТОПЛЕНИЯ

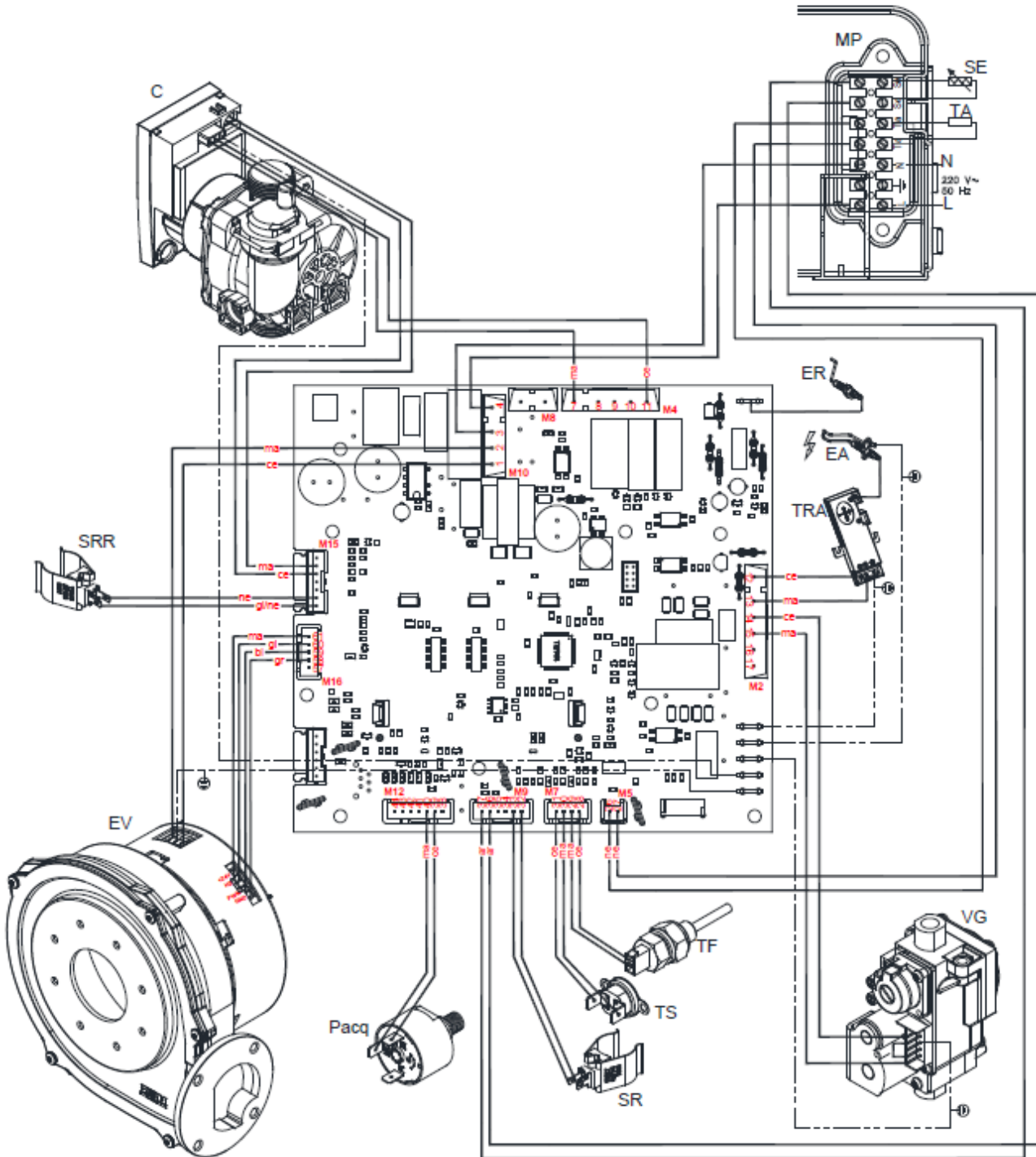
1	ТЕРМОСТАТ	БЕЗОПАСНОСТИ
2	ВСТРОЕННЫЙ ТЕПЛООБМЕННИК	
3	ГОРЕЛКА В СБОРКЕ	
4	ЭЛЕКТРОД ИОНИЗАЦИИ	
5	ЭЛЕКТРИЧЕСКИЙ ВЕНТИЛЯТОР	
6	АВТОМАТИЧЕСКИЙ ВОЗДУХООТВОДЧИК	

7	ПРЕДОХРАНИТЕЛЬНЫЙ КЛАПАН (3 БАР)
8	ЦИРКУЛЯЦИОННЫЙ НАСОС
9	ГАЗОВЫЙ КЛАПАН
10	КРАН ДЛЯ СЛИВА
11	ПРЕДОХРАНИТЕЛЬНЫЙ ТЕРМОСТАТ
12	ДАТЧИК ОТОПЛЕНИЯ
13	ЭЛЕКТРОД РОЗЖИГА
14	ТРАНСФОРМАТОР РОЗЖИГА
15	ТРУБА ДЛЯ ЗАБОРА ВОЗДУХА
16	ТРУБКА ВЕНТУРИ
17	МАНОМЕТР ДЛЯ ВОДЫ
18	СИФОН ДЛЯ СБОРА КОНДЕНСАТА
19	ДАТЧИК ОБРАТКИ

2. Гидравлическая схема_RU

2.2.11 ЭЛЕКТРИЧЕСКАЯ СХЕМА ТОЛЬКО ОТОПЛЕНИЕ – ВЕРСИЯ R

ДЛЯ СЕРВИСНЫХ СПЕЦИАЛИСТОВ



ER: ЭЛЕКТРОД ИОНИЗАЦИИ
EA: ЭЛЕКТРОД РОЗЖИГА
C: ЦИРКУЛЯЦИОННЫЙ НАСОС
VG: ГАЗОВЫЙ КЛАПАН
TRA: ТРАНСФОРМАТОР РОЗЖИГА
SRR: ДАТЧИК ОБРАТКИ

TS: ПРЕДОХРАНИТЕЛЬНЫЙ ТЕРМОСТАТ
Pacq: РЕЛЕ ДАВЛЕНИЯ ВОДЫ
TF: ТЕРМОСТАТ БЕЗОПАСНОСТИ ДЫМОВЫХ ГАЗОВ
SR: ДАТЧИК ПОДАЧИ
EV: ВЕНТИЛЯТОР

MP: КЛЕММНАЯ КОРОБКА
SE: ДАТЧИК НАРУЖНОЙ ТЕМПЕРАТУРЫ
TA: КОМНАТНЫЙ ТЕРМОСТАТ
L: ФАЗА
N: НЕЙТРАЛЬ
NE: ЧЕРНЫЙ

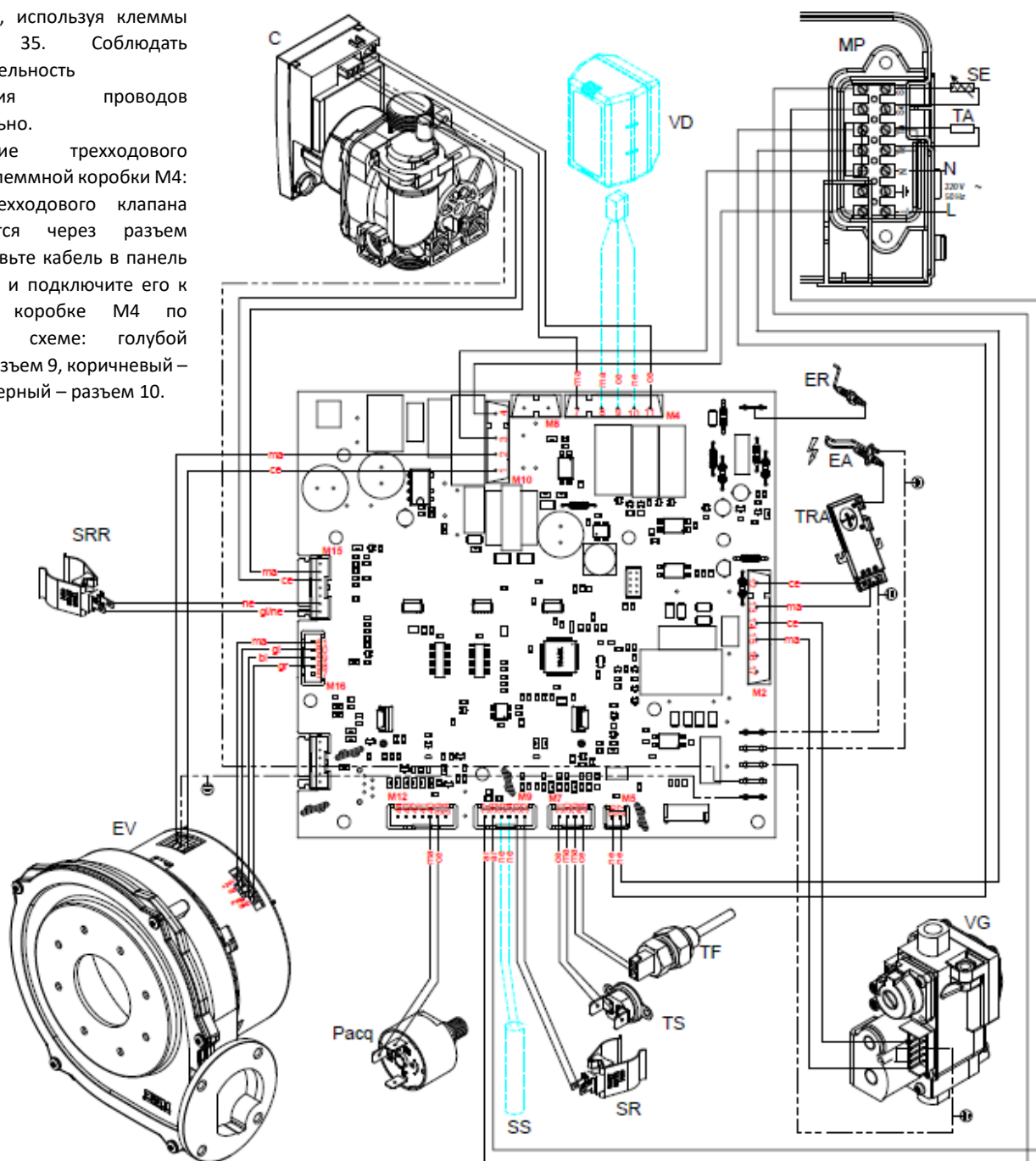
SE: СИНИЙ
MA: КОРИЧНЕВЫЙ
AR: ОРАНЖЕВЫЙ
GI: ЖЕЛТЫЙ
VI: БЕЛЫЙ
GR: СЕРЫЙ

2. Электрическая схема_RU

ТОЛЬКО ОТОПЛЕНИЕ – ВЕРСИЯ RS

Подключение датчика ГВС с клеммной коробки М9: вставьте кабель датчика в панель управления, используя клеммы 34 и 35. Соблюдать последовательность подключения проводов необязательно.

Подключение трехходового клапана с клеммной коробки М4: кабель трехходового клапана подключается через разъем Molex. Вставьте кабель в панель управления и подключите его к клеммной коробке М4 по следующей схеме: голубой провод – разъем 9, коричневый – разъем 8, черный – разъем 10.



2. Электрическая схема_РУ

ER: ЭЛЕКТРОД ИОНИЗАЦИИ
EA: ЭЛЕКТРОД РОЗЖИГА
C: ЦИРКУЛЯЦИОННЫЙ НАСОС
VG: ГАЗОВЫЙ КЛАПАН
TRA: ТРАНСФОРМАТОР РОЗЖИГА
SRR: ДАТЧИК ОБРАТКИ
SS: ДАТЧИК БОЙЛЕРА ГВС

TS: ПРЕДОХРАНИТЕЛЬНЫЙ ТЕРМОСТАТ
PACQ: РЕЛЕ ДАВЛЕНИЯ ВОДЫ
TF: ТЕРМОСТАТ БЕЗОПАСНОСТИ ДЫМОВЫХ ГАЗОВ
SR: ДАТЧИК ПОДАЧИ
VD: ОТСЕЧНЫЙ КЛАПАН

MP: КЛЕММНАЯ КОРОБКА
SE: ДАТЧИК НАРУЖНОЙ ТЕМПЕРАТУРЫ
TA: КОМНАТНЫЙ ТЕРМОСТАТ
L: ФАЗА
N: НЕЙТРАЛЬ
NE: ЧЕРНЫЙ

CE: СИНИЙ
MA: КОРИЧНЕВЫЙ
AR: ОРАНЖЕВЫЙ
GI: ЖЕЛТЫЙ
BI: БЕЛЫЙ
GR: СЕРЫЙ

2.1.12 ДОСТУП К ВНУТРЕННИМ КОМПОНЕНТАМ КОТЛА

Для проведения большинства операций по регулированию параметров и техническому обслуживанию устройства вам потребуется снять одну или несколько панелей корпуса.

Чтобы снять боковые панели, необходимо вначале снять переднюю панель.

Для обеспечения доступа к передней части устройства выполните следующие действия:

- > Снимите крепежные винты (поз. 1 на рис. 1) в нижней части передней панели.
- > Возьмитесь за переднюю панель снизу, и потяните ее на себя (А на рис. 1) и вверх (В на рис. 1), чтобы снять панель.

Чтобы снять боковые панели устройства, выполните следующие действия:

- > Снимите крепежные винты (поз. 2 на рис. 1) и нижнюю кромку (поз. 3 на рис. 1), размещенные спереди на боковой панели.
- > Возьмитесь за панель снизу, сдвиньте ее вбок (С на рис. 1) и потяните вверх, (D на рис. 1) чтобы снять панель.

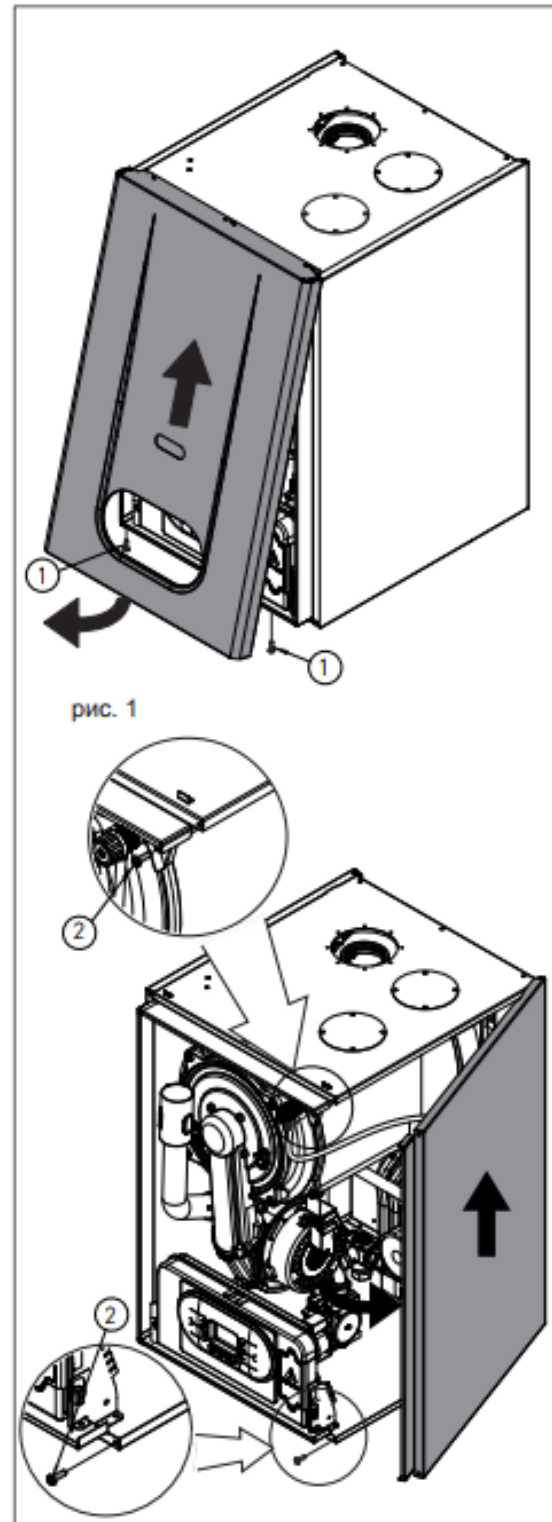


рис. 1

2.2.13 ДОСТУП К ЭЛЕКТРОННОЙ ПЛАТЕ

Чтобы получить доступ к электронным подключениям на панели управления, выполните следующие действия:

**ОПАСНОСТЬ**

Отключите напряжение при помощи главного выключателя.

- > Одновременно возьмитесь за опорные кронштейны панели управления (рис. 1), ослабьте их и поверните панель вниз.
- > Снимите четыре крепежных винта (поз. 1 на рис. 1).
- > Снимите заднюю крышку, потянув ее вверх.

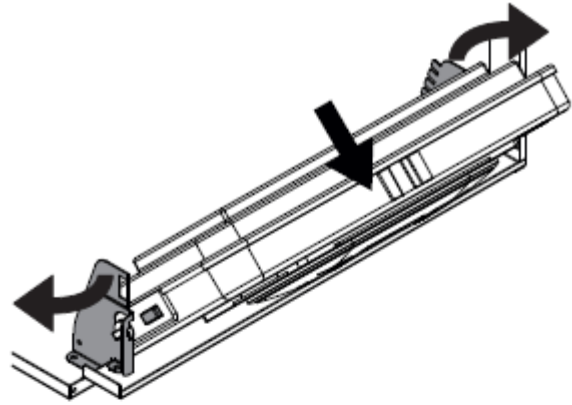
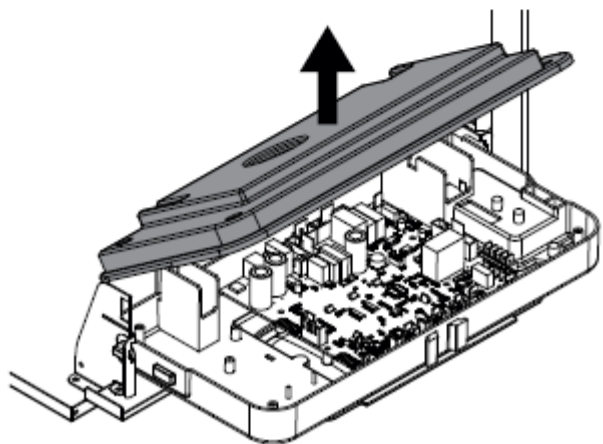
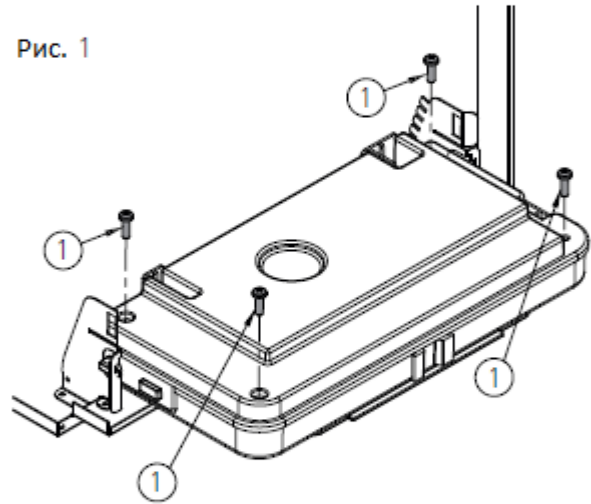


Рис. 1



2.2.14 ОПОРОЖНЕНИЕ СИСТЕМЫ

ОПОРОЖНЕНИЕ СИСТЕМЫ ОТОПЛЕНИЯ

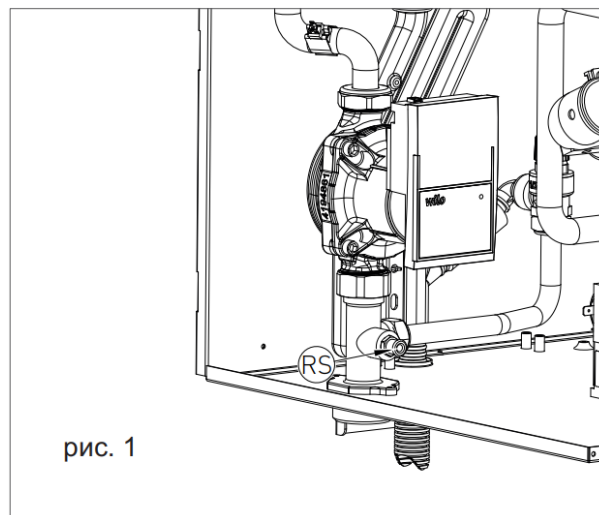
Полное опорожнение системы отопления не рекомендуется, поскольку при смене воды повышается количество известковых отложений в теплообменнике. Если необходимо залить антифриз для защиты контура отопления от замерзания, пользуйтесь только продуктами, одобренными компанией HORTEK.

Для удаления известковых отложений в котел пользуйтесь только продуктами, одобренными компанией HORTEK. При работе с химическими очищающими веществами выполняйте требования техники безопасности, проветривайте комнату, используйте защитную одежду, не смешивайте различные продукты, следите за безопасностью оборудования и окружающих предметов.

Если вам необходимо выполнить опорожнение системы, действуйте следующим образом:

- > Переведите устройство в зимний режим и запустите его.
- > Выключите основной выключатель питания.
- > Дождитесь, пока котел остынет.
- > Подсоедините один конец гибкого шланга к выходу опорожнения системы, а другой конец – к подходящему резервуару или сливу.
- > Поверните кран опорожнения системы RS (рис. 1)
- > Откройте ручные воздухоотводчики на радиаторах. Начните с верхнего и продолжайте двигаться сверху вниз.








- > Когда вся вода будет слита из системы, закройте ручные воздухоотводчики и кран опорожнения.
- > Если необходимо опорожнить только сам котел, закройте отсечные клапаны подачи и обратки на контуре отопления и откройте клапан слива, расположенный в нижней части котла на коллекторе насоса (см. рис. 1)



2.2.15 ОТКЛЮЧЕНИЕ ОБОРУДОВАНИЯ

Если вы не планируете дальнейшее использование оборудования, отключите его от сетей электропитания, газо- и водоснабжения. К той работе допускается только квалифицированный персонал

2.2.16 КОДЫ СООБЩЕНИЙ ОБ ОШИБКАХ

Чтобы просмотреть 5 последних сообщений об ошибках, начиная с самого позднего, переведите устройство в режим «Выкл.», нажав кнопку FUNCTION (Функции) , и удерживайте кнопку INFO (Информация)  в течение 5 секунд. Вы можете прокручивать список сохраненных ошибок при помощи кнопок  и  на контуре отопления . Чтобы сбросить историю ошибок, нажмите кнопку RESET (Сброс) . Чтобы выйти из режима отображения данных, снова нажмите кнопку INFO (Информация) .

ДЛЯ СЕРВИСНЫХ СПЕЦИАЛИСТОВ


КОД	ОШИБКА	ВОЗМОЖНАЯ ПРИЧИНА	ДЕЙСТВИЕ	СБРОС
E01	БЛОКИРОВКА ПЛАМЕНИ	РОЗЖИГА НЕ БЫЛО		СБРОС ОСУЩЕСТВЛЯЕТСЯ ВРУЧНУЮ (НАЖМИТЕ КНОПКУ  RESET (СБРОС) ).
		НЕТ ПОДАЧИ ГАЗА	ПРОВЕРЬТЕ СЕТЬ ПОДАЧИ ГАЗА	
		ДЕФЕКТ ЭЛЕКТРОДА РОЗЖИГА	ЗАМЕНИТЕ ЕГО	
		ПОЛОМКА ГАЗОВОГО КЛАПАНА	ЗАМЕНИТЕ ЕГО	
		ЗАПУСК СЛИШКОМ МЕДЛЕННЫЙ, ГАЗА СЛИШКОМ МАЛО	ИЗМЕНИТЕ НАСТРОЙКИ	
		ВХОДНОЕ ДАВЛЕНИЕ КЛАПАНА СЛИШКОМ ВЫСОКОЕ (ТОЛЬКО ДЛЯ КОТЛОВ, РАБОТАЮЩИХ НА СЖИЖЕННОМ УГЛЕВОДОРОДНОМ ГАЗЕ)	ПРОВЕРЬТЕ МАКСИМАЛЬНОЕ ЗНАЧЕНИЕ НАСТРОЙКИ	
		РОЗЖИГ ПРОИЗОШЕЛ		
		ПЕРЕПУТАНО ПОДКЛЮЧЕНИЕ НЕЙТРАЛИ И ФАЗЫ ЭЛЕКТРОПИТАНИЯ	ВЫПОЛНИТЕ ПРАВИЛЬНОЕ ПОДКЛЮЧЕНИЕ	
		ПОЛОМКА ЭЛЕКТРОДА ИОНИЗАЦИИ	ЗАМЕНИТЕ ЕГО	
		КАБЕЛЬ ЭЛЕКТРОДА ИОНИЗАЦИИ НЕ ПОДСОЕДИНЕН	ВЫПОЛНИТЕ ПРОВЕРКУ ПОДКЛЮЧЕНИЙ	
		ЭЛЕКТРИЧЕСКИЙ КОНТУР РАБОТАЕТ В РЕЖИМЕ «ФАЗА-ФАЗА»	ЕСЛИ РАЗНИЦА ПОТЕНЦИАЛОВ МЕЖДУ НЕЙТРАЛЬЮ И ЗАЗЕМЛЕНИЕМ ПРАКТИЧЕСКИ РАВНА РАЗНИЦЕ МЕЖДУ ФАЗОЙ И ЗАЗЕМЛЕНИЕМ, УСТАНОВИТЕ КОМПЛЕКТ ДЛЯ ТРАНСФОРМАЦИИ РЕЖИМА «ФАЗА-ФАЗА» (КОД ПРОДУКТА 88021LA)	

2. Коды сообщений об ошибках_RU

КОД	ОШИБКА	ВОЗМОЖНАЯ ПРИЧИНА	ДЕЙСТВИЕ	СБРОС
E02	ПРЕДОХРАНИТЕЛЬНЫЙ ТЕРМОСТАТ (95°C)	КАБЕЛЬ ТЕРМОСТАТА НЕ ПОДКЛЮЧЕН	ВЫПОЛНИТЕ ПРОВЕРКУ ПОДКЛЮЧЕНИЙ	СБРОС ОСУЩЕСТВЛЯЕТСЯ ВРУЧНУЮ (НАЖМИТЕ КНОПКУ  RESET (СБРОС)).
		ПОЛОМКА ТЕРМОСТАТА	ЗАМЕНИТЕ ЕГО	
E03	ТЕРМОСТАТ БЕЗОПАСНОСТИ ДЫМОВЫХ ГАЗОВ (102°C)	ПОЛОМКА ТЕРМОСТАТА	ЗАМЕНИТЕ ЕГО	СБРОС ОСУЩЕСТВЛЯЕТСЯ ВРУЧНУЮ (НАЖМИТЕ КНОПКУ  RESET (СБРОС)).
		КАБЕЛЬ ТЕРМОСТАТА НЕ ПОДКЛЮЧЕН	ВЫПОЛНИТЕ ПРОВЕРКУ ПОДКЛЮЧЕНИЙ	
E04	НЕТ ВОДЫ В СИСТЕМЕ	НЕДОСТАТОЧНОЕ ДАВЛЕНИЕ ВОДЫ В СИСТЕМЕ (МЕНЕЕ 0,3 БАР)	ПРИЛОЖИТЕ НАГРУЗКУ	СБРОС ВЫПОЛНЯЕТСЯ АВТОМАТИЧЕСКИ
		КАБЕЛЬ РЕЛЕ ДАВЛЕНИЯ ВОДЫ НЕ ПОДКЛЮЧЕН	ВЫПОЛНИТЕ ПРОВЕРКУ ПОДКЛЮЧЕНИЙ	
		ПОЛОМКА РЕЛЕ ДАВЛЕНИЯ ВОДЫ	ЗАМЕНИТЕ ЕГО	
E05	ДАТЧИК ОТОПЛЕНИЯ	ПОЛОМКА ИЛИ НЕВЕРНАЯ КАЛИБРОВКА ДАТЧИКА (СОПРОТИВЛЕНИЕ 10 КОМ ПРИ 25°C)	ЗАМЕНИТЕ ЕГО	СБРОС ВЫПОЛНЯЕТСЯ АВТОМАТИЧЕСКИ
		КОНТАКТ ДАТЧИКА НЕ ПОДКЛЮЧЕН ИЛИ НАМОЧЕН	ВЫПОЛНИТЕ ПРОВЕРКУ ПОДКЛЮЧЕНИЙ	
E06	ДАТЧИК ГВС (только для версии RS с подключением бойлера)	ПОЛОМКА ИЛИ НЕВЕРНАЯ КАЛИБРОВКА ДАТЧИКА (СОПРОТИВЛЕНИЕ 10 КОМ ПРИ 25°C)	ЗАМЕНИТЕ ЕГО	СБРОС ВЫПОЛНЯЕТСЯ АВТОМАТИЧЕСКИ
		КОНТАКТ ДАТЧИКА НЕ ПОДКЛЮЧЕН ИЛИ НАМОЧЕН	ВЫПОЛНИТЕ ПРОВЕРКУ ПОДКЛЮЧЕНИЙ	
E10	НИЗКИЙ РАСХОД	ЗНАЧЕНИЕ РАСХОДА, ПОЛУЧЕННОЕ РАСХОДОМЕРОМ, НИЖЕ ЗНАЧЕНИЯ В ПАРАМЕТРЕ P33.	УВЕЛИЧИТЬ РАСХОД ИЛИ ПОНИЗИТЬ ЗНАЧЕНИЕ В ПАРАМЕТРЕ P33.	СБРОС ВЫПОЛНЯЕТСЯ АВТОМАТИЧЕСКИ
E15	ДАТЧИК ОБРАТКИ	ПОЛОМКА ИЛИ НЕВЕРНАЯ КАЛИБРОВКА ДАТЧИКА (СОПРОТИВЛЕНИЕ 10 КОМ ПРИ 25°C)	ЗАМЕНИТЕ ЕГО	СБРОС ВЫПОЛНЯЕТСЯ АВТОМАТИЧЕСКИ
		КОНТАКТ ДАТЧИКА НЕ ПОДКЛЮЧЕН ИЛИ НАМОЧЕН	ВЫПОЛНИТЕ ПРОВЕРКУ ПОДКЛЮЧЕНИЙ	

КОД	ОШИБКА	ВОЗМОЖНАЯ ПРИЧИНА	ДЕЙСТВИЕ	СБРОС
E16	ВЕНТИЛЯТОР	ПОЛОМКА ПЛАТЫ ВЕНТИЛЯТОРА	ЗАМЕНИТЕ ЕЕ	СБРОС ВЫПОЛНЯЕТСЯ АВТОМАТИЧЕСКИ
		ПОЛОМКА ВЕНТИЛЯТОРА	ЗАМЕНИТЕ ЕГО	
		ПОЛОМКА КАБЕЛЯ ПИТАНИЯ	ЗАМЕНИТЕ ЕГО	
E18	НЕДОСТАТОЧНАЯ ЦИРКУЛЯЦИЯ	ТЕПЛООБМЕННИК ЗАСОРЕН	ВЫПОЛНИТЕ ОЧИСТКУ ТЕПЛООБМЕННИКА ИЛИ ЗАМЕНИТЕ ЕГО	СБРОС ВЫПОЛНЯЕТСЯ АВТОМАТИЧЕСКИ
		ПОЛОМКА ИЛИ ЗАСОРЕНИЕ КОТЛОВОГО НАСОСА	ВЫПОЛНИТЕ ОЧИСТКУ ИЛИ ЗАМЕНИТЕ НАСОС	
E21	ОБЩАЯ ОШИБКА ПЛАТЫ УПРАВЛЕНИЯ	МИКРОПРОЦЕССОР ПЛАТЫ УПРАВЛЕНИЯ НЕПРАВИЛЬНО РАСПОЗНАЛ СИГНАЛ	ЕСЛИ ПЛАТА УПРАВЛЕНИЯ НЕ ВЫПОЛНЯЕТ АВТОМАТИЧЕСКИЙ СБРОС ОШИБКИ, ЗАМЕНИТЕ ЕЕ	СБРОС ВЫПОЛНЯЕТСЯ АВТОМАТИЧЕСКИ
E22	ЗАПРОС НА ПРОГРАММИРОВАНИЕ ПАРАМЕТРОВ	ОШИБКА ПАМЯТИ ПЛАТЫ УПРАВЛЕНИЯ	ТРЕБУЕТСЯ ПЕРЕНАСТРОЙКА ПАРАМЕТРОВ	СБРОС ОСУЩЕСТВЛЯЕТСЯ ВРУЧНУЮ (ОТКЛЮЧИТЕ НАПРЯЖЕНИЕ)
E31	НЕСОВМЕСТИМОСТЬ УСТРОЙСТВА ДИСТАНЦИОННОГО ИОННОГО УПРАВЛЕНИЯ	СООБЩАЕТ О ТОМ, ЧТО УСТРОЙСТВО ДИСТАНЦИОННОГО УПРАВЛЕНИЯ, ПОДКЛЮЧЕННОЕ К КОТЛУ, НЕСОВМЕСТИМО С ЭЛЕКТРОННОЙ ПЛАТОЙ.	ЗАМЕНИТЕ ЕГО НА СОВМЕСТИМОЕ УСТРОЙСТВО.	СБРОС ВЫПОЛНЯЕТСЯ АВТОМАТИЧЕСКИ.
E32	ОШИБКА СВЯЗИ МЕЖДУ ПЛАТОЙ КОТЛА И ПЛАТОЙ MODBUS	УСТРОЙСТВА НЕ ПОДКЛЮЧЕНЫ К СЕТИ	ПРОВЕРЬТЕ ПОДКЛЮЧЕНИЯ	СБРОС ВЫПОЛНЯЕТСЯ АВТОМАТИЧЕСКИ.
		ПОЛОМКА MODBUS	ЗАМЕНИТЕ MODBUS	
E35	ОСТАТОЧНОЕ ПЛАМЯ	ПОЛОМКА ЭЛЕКТРОДА ИОНИЗАЦИИ	ВЫПОЛНИТЕ ОЧИСТКУ ДАТЧИКА ИЛИ ЗАМЕНИТЕ ЕГО	СБРОС ОСУЩЕСТВЛЯЕТСЯ ВРУЧНУЮ (НАЖМИТЕ КНОПКУ  RESET (СБРОС)).
		ПОЛОМКА КАБЕЛЯ ЭЛЕКТРОДА ИОНИЗАЦИИ	ЗАМЕНИТЕ ЕГО	
		ПОЛОМКА ПЛАТЫ УПРАВЛЕНИЯ	ЗАМЕНИТЕ ЕЕ	
E40	НАПРЯЖЕНИЕ СЕТИ ЭЛЕКТРОПИТАНИЯ	НАПРЯЖЕНИЕ ПИТАНИЯ НИЖЕ РАБОЧЕГО ДИАПАЗОНА (≤ 160 В)	ПРОВЕРЬТЕ СЕТЬ ПИТАНИЯ. ОШИБКА АВТОМАТИЧЕСКИ ПРОПАДЕТ, ЕСЛИ ВЕЛИЧИНА НАПРЯЖЕНИЯ ПИТАНИЯ БУДЕТ СООТВЕТСТВОВАТЬ РАБОЧЕМУ ЗНАЧЕНИЮ	СБРОС ВЫПОЛНЯЕТСЯ АВТОМАТИЧЕСКИ
E52	ОШИБКА СВЯЗИ МЕЖДУ ПЛАТОЙ MODBUS И БЛОКОМ УПРАВЛЕНИЯ MODBUS	УСТРОЙСТВА НЕ ПОДКЛЮЧЕНЫ К СЕТИ	ПРОВЕРЬТЕ ПОДКЛЮЧЕНИЯ	СБРОС ВЫПОЛНЯЕТСЯ АВТОМАТИЧЕСКИ.
		БЛОК MODBUS НЕИСПРАВЕН	ЗАМЕНИТЕ MODBUS	

2.2.17 КОДЫ СООБЩЕНИЙ ОБ АКТИВНЫХ ФУНКЦИЯХ

КОД	ФУНКЦИЯ	ОПИСАНИЕ
F07	РЕЖИМ ТРУБОЧИСТА АКТИВЕН	<p>Для запуска этой функции удерживайте кнопку RESET (СБРОС)  в течение 7 секунд. Для отключения выключите котел. При запуске этой функции мощность котла на 15 минут повышается до максимального значения, функция модуляции отключается. Обычно используется для испытаний на горение.</p>
F08	ЗАЩИТА КОНТУРА ОТОПЛЕНИЯ ОТ ПРОМЕРЗАНИЯ	<p>Запускается автоматически, если датчик отопления фиксирует значение температуры = 5°C. Котел работает с минимальным давлением газа, трехходовой клапан находится в зимнем режиме. Функция отключается, если датчик отопления фиксирует значение температуры = 30°C.</p>
F09	ЗАЩИТА КОНТУРА ГВС ОТ ПРОМЕРЗАНИЯ (только для версии RS с подключением бойлера)	<p>Запускается автоматически, если датчик ГВС фиксирует значение температуры = 4°C. Котел работает с минимальным давлением газа, трехходовой клапан находится в зимнем режиме. Функция отключается, если датчик фиксирует значение температуры в контуре ГВС = 8°C.</p>
F28	ЗАЩИТА ОТ ЛЕГИОНЕЛЛ (только для версии RS с подключением бойлера)	<p>Первый запуск – через 60 мин после включения устройства в сеть, после этого запускается автоматически каждые 7 дней. После запуска горячая вода в накопительном баке нагревается до 60°C. Не зависит от таймера бака. Запуск осуществляется, если активирован соответствующий параметр (P15).</p>
F33	ЦИКЛ УДАЛЕНИЯ ВОЗДУХА ИЗ СИСТЕМЫ	<p>Запускается автоматически при первом запуске устройства. В течение 5 мин выполняется ряд циклов запуска (40 сек) и простоя (20 сек) насоса. Нормальная работа устройства начинается только после выполнения всех циклов. Запуск может также произойти во время нормальной работы устройства, если произошло размыкание реле давления. После повторного замыкания будет запущен двухминутный цикл удаления воздуха.</p>

2.2.18 ПЕРЕХОД НА ДРУГОЙ ТИП ГАЗА

**ОСТОРОЖНО**

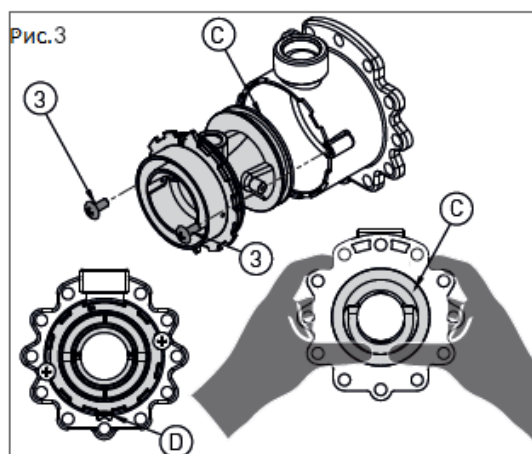
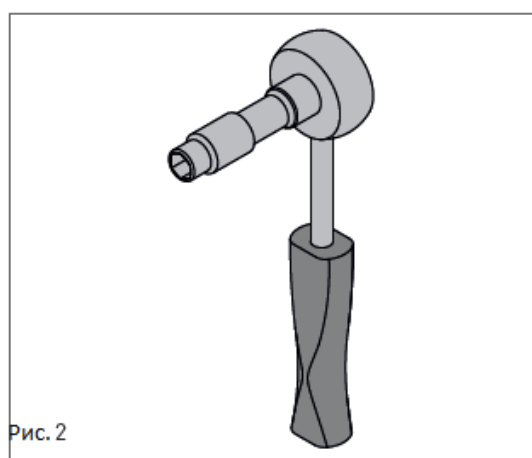
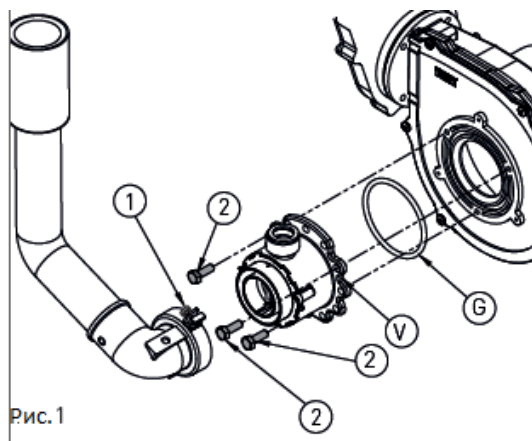
Убедитесь, что труба подачи газа подходит для нового типа топлива, которое будет подаваться на устройство.

**ОСТОРОЖНО**

Переход с метана на сжиженный газ или наоборот производится только квалифицированным персоналом, допущенному к таким работам компанией HORTEK.

ДЛЯ ПЕРЕХОДА НА ДРУГОЙ ТИП ГАЗА:

- > Выньте два винта (поз. 1 на рис. 1) из крепежной втулки и снимите трубу забора воздуха.
- > Снимите муфту, которая подсоединяет газовый клапан к трубке Вентури.
- > Снимите три крепежных винта (поз. 2 на рис. 1), удерживающие трубку Вентури (V на рис. 1) при помощи ключа размера 10, как показано на рис. 2.
- > Снимите два винта (поз. 3 на рис. 3) и нажмите на заднюю часть трубки Вентури (С на рис. 3)
- > Замените установленную трубку Вентури на соответствующую новому типу газа (для метана код продукта 30-00207, для сжиженного газа код продукта 30-00201). Убедитесь, что зубец (поз. D на рис. 3) направлен к нижней части алюминиевого корпуса (см. рис. 3).
- > Соберите детали. Для этого выполните описанные выше операции в обратном порядке. Убедитесь, что прокладка (поз. G) установлена так, как показано на рис. 1.
- > Настройте параметры работы с новым типом газа. С контрольной панели измените значение параметра P02 «ВЫБОР ТИПА ГАЗА» (см. главы «ТАБЛИЦА ПАМЕТРОВ АВТОМАТИКИ» и «ДОСТУП К ПАРАМЕТРАМ И ВЫПОЛНЕНИЕ НАСТРОЙКИ»).
- > Настройте содержание CO₂ (см. главу ПРОВЕРКА И РЕГУЛИРОВКА КОНЦЕНТРАЦИИ CO₂).



3. ДЛЯ ПОЛЬЗОВАТЕЛЯ

Описания действий, содержащиеся в данной главе, предназначены для пользователей устройства. К использованию устройства допускаются только квалифицированные операторы, полностью прочитавшие и досконально изучившие данную главу, обратив особое внимание на предупреждения.

3.1 Использование

3.1.1. ОБЩИЕ ПРАВИЛА БЕЗОПАСНОСТИ ПРИ ИСПОЛЬЗОВАНИИ

**ВНИМАНИЕ**

Перед включением котла Оператор должен убедиться, что в Сертификате первого запуска имеется печать Сервисного центра, подтверждающей проведение испытания и первого запуска котла.

**ВНИМАНИЕ**

Для сохранения гарантии запуск котла должен быть совершён Сервисным центром, получившим одобрение HORTEK.

**ВНИМАНИЕ**

Гарантия производителя действительна только в случае чёткого следования инструкциям данной главы руководства.

**ОСТОРОЖНО**

Данное устройство может эксплуатироваться только с той целью, для которой оно было спроектировано – нагрев воды до температуры ниже точки кипения при атмосферном давлении. Эксплуатация в иных целях не предусмотрена и опасна. Производитель снимает с себя любую ответственность за вред, нанесённый людям, животным и материальным объектам в ходе неверной эксплуатации.

**ОПАСНОСТЬ**

К эксплуатации котла не допускаются лица (в том числе дети) с ограниченными физическими, сенсорными и умственными способностями или без подходящих навыков и опыта, за исключением случаев, когда они не прошли инструктаж по использованию устройства или сопровождаются ответственным за их безопасность наблюдателем.

**ОПАСНОСТЬ**

Не загромождайте вентиляционные отверстия помещения, в котором установлено газовое устройство, во избежание образования токсичных взрывоопасных смесей.

**ОПАСНОСТЬ**

В случае возникновения запаха газа в помещении, где установлен котёл, следуйте данным указаниям:

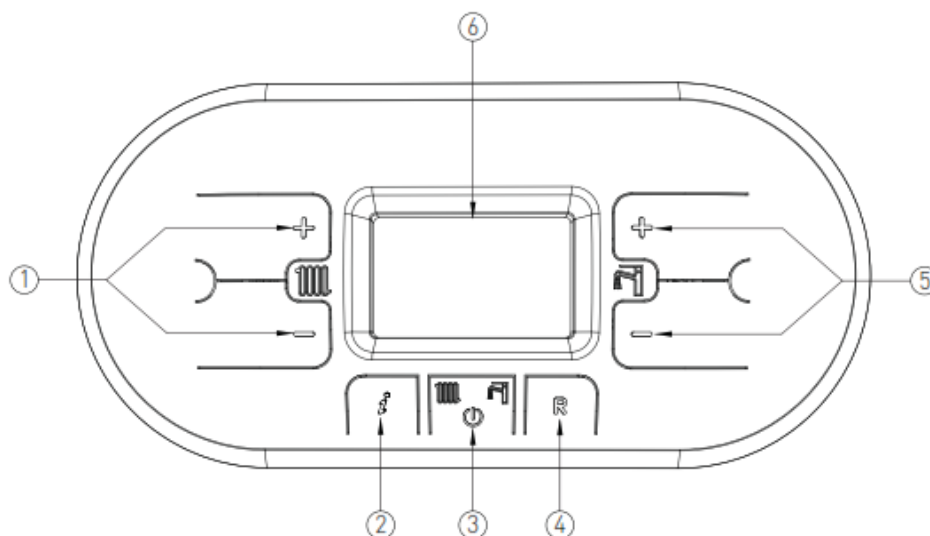
- НЕ ИСПОЛЬЗУЙТЕ электропереключатели, телефоны и иные устройства, способные производить электрический заряд или искры;
- Незамедлительно откройте все двери и окна, чтобы очистить помещение от загрязнённого воздуха;
- Закройте газовые клапаны;
- Вызовите сотрудников, имеющих достаточные знания для осуществления действий в экстренной ситуации.

**ОПАСНОСТЬ**

использование котла, подключенного к электросети, требует соблюдения следующих базовых правил:

- не включайте устройство влажными руками и/или босиком;
- НЕ тяните за электрические кабели;
- НЕ подвергайте устройство случайному воздействию атмосферных явлений (дождя, солнечного света и т.д.);
- В случае повреждения кабелей, выключите устройство и обратитесь для замены к квалифицированному специалисту.

3.1.2. ПАНЕЛЬ УПРАВЛЕНИЯ



НА СХЕМЕ ОБОЗНАЧЕНЫ:

1. КНОПКИ НАСТРОЙКИ ТЕМПЕРАТУРЫ ОТОПЛЕНИЯ
2. КНОПКА ИНФОРМАЦИИ: НАЖМИТЕ ОДИН РАЗ ДЛЯ ВЫВОДА ТЕМПЕРАТУРЫ И ИНЫХ ПОКАЗАТЕЛЕЙ (см. Пункт «ИНФОРМАЦИЯ НА ДИСПЛЕЕ») – УДЕРЖИВАЙТЕ 5 СЕКУНД ДЛЯ ОТОБРАЖЕНИЯ ПОСЛЕДНИХ 5 ОШИБОК (В РЕЖИМЕ «ВЫКЛ.»)
3. КНОПКА ВЫБОРА РАБОЧЕГО РЕЖИМА: ЛЕТО/ТОЛЬКО ОТОПЛЕНИЕ/ЗИМА/ВЫКЛ.
4. КНОПКА СБРОСА: СБРОС ОШИБОК – ВКЛЮЧЕНИЕ ФУНКЦИИ ТРУБОЧИСТА (УДЕРЖИВАТЬ 7 СЕКУНД).
5. КНОПКА НАСТРОЙКИ ТЕМПЕРАТУРЫ ГОРЯЧЕГО ВОДОСНАБЖЕНИЯ/ ОДНОВРЕМЕННО УДЕРЖИВАЙТЕ КНОПКИ 5 СЕКУНД ДЛЯ ВКЛЮЧЕНИЯ 10-МИНУТНОЙ ПОДСВЕТКИ ДИСПЛЕЯ.
6. ДИСПЛЕЙ

3.1.3. ОБОЗНАЧЕНИЯ НА ДИСПЛЕЕ

ДЛЯ ПОЛЬЗОВАТЕЛЯ

НА СХЕМЕ ОБОЗНАЧЕНЫ:

1. ОТОБРАЖЕНИЕ НОМЕРА ПАРАМЕТРА ИЛИ ИНФОРМАЦИОННОГО КОДА
2. ФУНКЦИЯ ПРОГРАММИРОВАНИЯ ПАРАМЕТРОВ АКТИВНА
3. ИНДИКАТОР ПОДКЛЮЧЕНИЯ ПЛАТЫ УПРАВЛЕНИЯ СОЛНЕЧНЫМ КОЛЛЕКТОРОМ / ИНДИКАТОР ТЕМПЕРАТУРЫ СОЛНЕЧНОГО КОЛЛЕКТОРА (d5)
4. НАСОС СОЛНЕЧНОГО КОЛЛЕКТОРА АКТИВЕН
5. ИНДИКАТОР НИЖНЕЙ ТЕМПЕРАТУРЫ АККУМУЛИРУЮЩЕЙ ЕМКОСТИ (d6) / ИНДИКАТОР НИЖНЕЙ ТЕМПЕРАТУРЫ АККУМУЛИРУЮЩЕЙ ЕМКОСТИ (d7)
6. ДАТЧИК НАРУЖНОЙ ТЕМПЕРАТУРЫ УСТАНОВЛЕН / ЗНАЧЕНИЕ ТЕМПЕРАТУРЫ НАРУЖНОГО ВОДУХА (d1)
7. ИНДИКАТОР ТЕМПЕРАТУРЫ / ЗАДАННАЯ ВЕЛИЧИНА / ЗНАЧЕНИЕ ПАРАМЕТРА
8. ШИНА ОРЕНТНЕРМ ПОДКЛЮЧЕНА (БЛОК ДИСТАНЦИОННОГО / ЗОНАЛЬНОГО КОНТРОЛЯ)
9. ИНДИКАТОР НЕДОСТАТОЧНОГО ДАВЛЕНИЯ ВОДЫ В СИСТЕМЕ
10. ИНДИКАТОР НАЛИЧИЯ ПЛАМЕНИ /ТАКЖЕ ПРЕДСТАВЛЯЕТ СОБОЙ ТРЁХСТУПЕНЧАТУЮ ШКАЛУ, ОТОБРАЖАЮЩУЮ ИЗМЕНЕНИЕ УРОВНЯ МОЩНОСТИ НАГРЕВА КОТЛА (РИС.2)
11. РАБОТА В РЕЖИМЕ ГВС
12. ИНДИКАЦИЯ НАЛИЧИЯ ОШИБКИ, КОТОРАЯ МОЖЕТ БЫТЬ СБРОШЕНА
13. ИНДИКАТОР РЕЖИМА «ВЫКЛ.»
14. ИНДИКАЦИЯ НАЛИЧИЯ ОШИБКИ, КОТОРАЯ НЕ МОЖЕТ БЫТЬ СБРОШЕНА
15. РАБОТА В РЕЖИМЕ ОТОПЛЕНИЯ

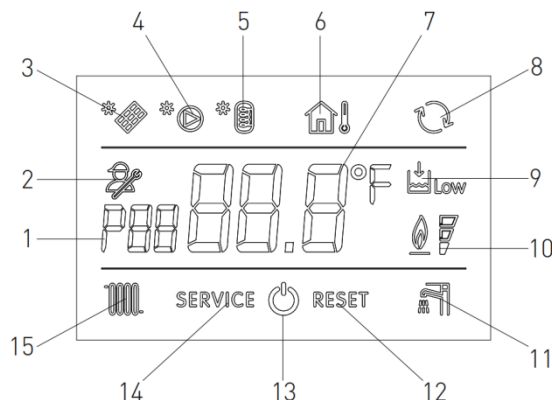


Рис. 1

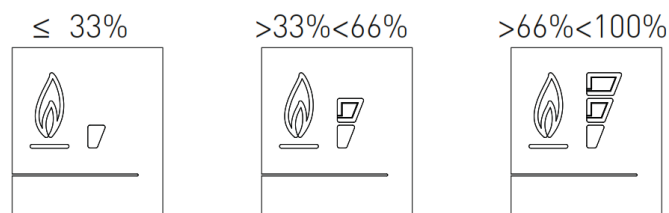







Рис. 2

3. Обозначения на дисплее_RU

3.1.4. ОБОЗНАЧЕНИЯ НА ДИСПЛЕЕ В ИНФОРМАЦИОННОМ МЕНЮ


Для отображений данных информационного меню котла достаточно нажать кнопку INFO (Информация) «». В левой части дисплея отобразится код данных, в центре дисплея – величина соответствующего показателя. С помощью кнопок «» и «» контура отопления «» можно перемещаться по списку отображаемых данных. Для выхода из информационного режима снова нажмите кнопку INFO (Информация) «».

СПИСОК ОТОБРАЖАЕМЫХ ДАННЫХ

КОД ДАННЫХ	ЗНАЧОК	ОПИСАНИЕ
d0		ДАТЧИК ТЕМПЕРАТУРЫ ГВС
d1		ДАТЧИК НАРУЖНОЙ ТЕМПЕРАТУРЫ
d2		СКОРОСТЬ ВЕНТИЛЯТОРА
d3		ДАТЧИК ТЕМПЕРАТУРЫ НИЖНЕЙ ЗОНЫ [ЕСЛИ УСТАНОВЛЕНА ПЛАТА ЗОНАЛЬНОГО УПРАВЛЕНИЯ]
d4		ТЕМПЕРАТУРА ДАТЧИКА ОБРАТКИ
d5		ТЕМПЕРАТУРА СОЛНЕЧНОГО КОЛЛЕКТОРА [ЕСЛИ УСТАНОВЛЕНА ПЛАТА УПРАВЛЕНИЯ СОЛНЕЧНЫМ КОЛЛЕКТОРОМ]
d6		ТЕМПЕРАТУРА АККУМУЛИРУЮЩЕЙ ЕМКОСТИ (НИЗ) [ЕСЛИ УСТАНОВЛЕНА ПЛАТА УПРАВЛЕНИЯ СОЛНЕЧНЫМ КОЛЛЕКТОРОМ] (SBS1)
d7		ТЕМПЕРАТУРА АККУМУЛИРУЮЩЕЙ ЕМКОСТИ (ВЕРХ) [ЕСЛИ УСТАНОВЛЕНА ПЛАТА УПРАВЛЕНИЯ СОЛНЕЧНЫМ КОЛЛЕКТОРОМ] (SBS5)
d8		ДАТЧИК ТЕМПЕРАТУРЫ СОЛНЕЧНОГО КОЛЛЕКТОРА 2 [ЕСЛИ УСТАНОВЛЕНА ПЛАТА УПРАВЛЕНИЯ СОЛНЕЧНЫМ КОЛЛЕКТОРОМ] (SCS2)
d9		ТЕМПЕРАТУРА ДОПОЛНИТЕЛЬНОЙ АККУМУЛИРУЮЩЕЙ ЕМКОСТИ [ЕСЛИ УСТАНОВЛЕНА ПЛАТА УПРАВЛЕНИЯ СОЛНЕЧНЫМ КОЛЛЕКТОРОМ] (SBS3)

3.1.5. ЗАПУСК

Перед запуском котла убедитесь, что он подключён к сети и что газовый кран под котлом открыт.


Для запуска котла нажмите кнопку «» и выберите нужный режим работы. Если символ режима горит, это значит, что данный режим активирован.

3.1.6. РЕЖИМЫ РАБОТЫ

ЛЕТНИЙ РЕЖИМ


В данном режиме котёл осуществляет только подачу горячей воды в систему водоснабжения.


Для включения ЛЕТНЕГО режима работы, нажмите кнопку «», пока не загорится символ «».

Каждый раз, когда возникнет необходимость нагрева воды, автоматическая система включения запустит котёл, при этом индикатор «» начнёт мигать.

РЕЖИМ «ТОЛЬКО ОТОПЛЕНИЕ»


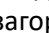

В данном режиме котёл осуществляет только отопление.



Для включения режима «ТОЛЬКО ОТОПЛЕНИЕ», нажмите кнопку «», пока не загорится символ «».

Каждый раз, когда возникнет необходимость отопления помещения, автоматическая система включения запустит котёл, при этом индикатор «» начнёт мигать.


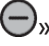

ЗИМНИЙ РЕЖИМ

В данном режиме котёл осуществляет и отопление, и подачу горячей воды в систему водоснабжения.

Для включения ЗИМНЕГО режима работы, нажмите функциональную кнопку «», пока не загорятся оба символа «» и «».

Каждый раз, когда возникнет необходимость нагрева воды либо отопления помещения, автоматическая система включения запустит котёл, при этом индикатор «» и/или «» начнут мигать.




НАСТРОЙКА ТЕМПЕРАТУРЫ ОТОПЛЕНИЯ

Температуру отопления можно настроить с помощью кнопок «» и «» контура отопления «»:

- нажмите кнопку «» для уменьшения температуры;
- нажмите кнопку «» для увеличения температуры.

Диапазон температур, в котором можно осуществлять настройку, составляет от 30°C до 80°C (от 25°C до 45°C для систем «тёплый пол»).



НАСТРОЙКА ТЕМПЕРАТУРЫ НАГРЕВА ГВС

Температуру нагрева ГВС можно настроить с помощью кнопок «» и «» для сетей ГВС «»:

- нажмите кнопку «» для уменьшения температуры;
- нажмите кнопку «» для увеличения температуры.

Диапазон температур, в котором можно осуществлять настройку, составляет от 35°C до 60°C.

РЕЖИМ «ВЫКЛ.»

В данном режиме котёл не осуществляет нагрев воды для отопления и подачи в систему водоснабжения, при этом системы защиты от замерзания и блокировки насоса и трехходового клапана продолжают работу. Для перевода котла в режим «ВЫКЛ.» удерживайте функциональную кнопку «», пока не загорится символ «».

Если котёл был запущен ранее, он выключится, и запустятся функции постпродувки и выбега насоса.

Если котел отключается на длительное время, выполните один из следующих пунктов:

- > - обратитесь в Сервисный центр для опорожнения системы, что снимет необходимость в защите от промерзания, и отключения питания и подачи воды и газа.
- > - переведите котёл в режим «ВЫКЛ.» и оставьте подачу питания и газа для активации системы защиты от промерзания.

3.1.7. ПРИМЕЧАНИЯ О СИСТЕМЕ ЗАЩИТЫ ОТ ЗАМЕРЗАНИЯ

Котел защищен от замерзания благодаря встроенным функциям платы управления, осуществляющим запуск горелки и нагрева соответствующих компонентов, когда их температуры падает ниже минимальных предварительно настроенных значений.

ВНИМАНИЕ



Данная функция работает только при:

- подключенном питании котла;
- открытой подаче газа;
- нормальном давлении в системе;
- отсутствии блокировки котла.

3.1.8. ЗАПОЛНЕНИЕ СИСТЕМЫ




Для восстановления давления воды внутри системы откройте внешнюю петлю заполнения и с помощью манометра проверьте, достигает ли давление значения 1,2-1,5 бар.

Затем надёжно закройте клапан заполнения.

После восстановления давления воды котёл автоматически запустит 2-минутный цикл удаления воздуха из системы. На протяжении данной программы на дисплее будет отображён код «F33». Нормальное функционирование котла возможно только после окончания этой программы.

3.1.9. КОДЫ СООБЩЕНИЙ ОБ ОШИБКАХ

Котёл может отображать сообщения об ошибках в виде кода. Ниже приведён список кодов и соответствующих действий по разблокировке котла.

КОД	ЗНАЧОК	ОШИБКА	ДЕЙСТВИЕ
E01		БЛОКИРОВКА ПЛАМЕНИ	УБЕДИТЕСЬ, ЧТО ГАЗОВЫЕ КЛАПАНЫ КОТЛА И ЭЛЕКТРОМАГНИТНОГО ПУСКАТЕЛЯ ОТКРЫТЫ.
	RESET		НА ПАНЕЛИ УПРАВЛЕНИЯ НАЖМИТЕ КНОПКУ СБРОСА «  », ЧТОБЫ СБРОСИТЬ ОШИБКУ. ПОСЛЕ ТОГО, КАК ОШИБКА ПЕРЕСТАНЕТ ОТОБРАЖАТЬСЯ НА ЭКРАНЕ, КОТЁЛ АВТОМАТИЧЕСКИ НАЧНЁТ РАБОТУ.
			ЕСЛИ ОШИБКА СОХРАНЯЕТСЯ, ОБРАТИТЕСЬ В СЕРВИСНЫЙ ЦЕНТР.
E02		ПРЕДОХРАНИТЕЛЬНЫЙ ТЕРМОСТАТ (95°C)	НА ПАНЕЛИ УПРАВЛЕНИЯ НАЖМИТЕ КНОПКУ СБРОСА «  », ЧТОБЫ СБРОСИТЬ ОШИБКУ. ПОСЛЕ ТОГО, КАК ОШИБКА ПЕРЕСТАНЕТ ОТОБРАЖАТЬСЯ НА ЭКРАНЕ, КОТЁЛ АВТОМАТИЧЕСКИ НАЧНЁТ РАБОТУ.
	RESET		ЕСЛИ ОШИБКА СОХРАНЯЕТСЯ, ОБРАТИТЕСЬ В СЕРВИСНЫЙ ЦЕНТР.
E03	RESET	ТЕРМОСТАТ БЕЗОПАСНОСТИ ДЫМОВЫХ ГАЗОВ (102°C)	ОБРАТИТЕСЬ В СЕРВИСНЫЙ ЦЕНТР.
E04	 Low	НЕТ ВОДЫ В СИСТЕМЕ	ЕСЛИ ДАВЛЕНИЕ В СИСТЕМЕ НИЖЕ 1,2 БАР, ЗАПОЛНИТЕ СИСТЕМУ ПО ИНСТРУКЦИИ, ОПИСАННОЙ В ПУНКТЕ «ЗАПОЛНЕНИЕ СИСТЕМЫ»
			ЕСЛИ ОШИБКА СОХРАНЯЕТСЯ, ОБРАТИТЕСЬ В СЕРВИСНЫЙ ЦЕНТР.
E05	SERVICE	ДАТЧИК ОТОПЛЕНИЯ	ОБРАТИТЕСЬ В СЕРВИСНЫЙ ЦЕНТР.
E06	SERVICE	ДАТЧИК ГВС	ОБРАТИТЕСЬ В СЕРВИСНЫЙ ЦЕНТР.
E10	SERVICE	НИЗКИЙ РАСХОД	ОБРАТИТЕСЬ В СЕРВИСНЫЙ ЦЕНТР.
E15	SERVICE	ДАТЧИК ОБРАТКИ	ОБРАТИТЕСЬ В СЕРВИСНЫЙ ЦЕНТР.
E16	SERVICE	ВЕНТИЛЯТОР	ОБРАТИТЕСЬ В СЕРВИСНЫЙ ЦЕНТР.
E18	SERVICE	НЕДОСТАТОЧНАЯ ЦИРКУЛЯЦИЯ	ОБРАТИТЕСЬ В СЕРВИСНЫЙ ЦЕНТР.

КОД	ЗНАЧОК	ОШИБКА	ДЕЙСТВИЕ
E21	SERVICE	ОБЩАЯ ОШИБКА ПЛАТЫ УПРАВЛЕНИЯ	ОТКЛЮЧИТЕ КОТЁЛ ОТ СЕТИ ЭЛЕКТРОПИТАНИЯ, ЗАТЕМ ПОДКЛЮЧИТЕ СНОВА. ПОСЛЕ ТОГО, КАК ОШИБКА ПЕРЕСТАНЕТ ОТОБРАЖАТЬСЯ НА ЭКРАНЕ, КОТЁЛ АВТОМАТИЧЕСКИ НАЧНЁТ РАБОТУ. ЕСЛИ ОШИБКА СОХРАНЯЕТСЯ, ОБРАТИТЕСЬ В СЕРВИСНЫЙ ЦЕНТР
E22	SERVICE	ЗАПРОС НА ПРОГРАММИРОВАНИЕ ПАРАМЕТРОВ	ОТКЛЮЧИТЕ КОТЁЛ ОТ СЕТИ ЭЛЕКТРОПИТАНИЯ, ЗАТЕМ ПОДКЛЮЧИТЕ СНОВА. ПОСЛЕ ТОГО, КАК ОШИБКА ПЕРЕСТАНЕТ ОТОБРАЖАТЬСЯ НА ЭКРАНЕ, КОТЁЛ АВТОМАТИЧЕСКИ НАЧНЁТ РАБОТУ. ЕСЛИ ОШИБКА СОХРАНЯЕТСЯ, ОБРАТИТЕСЬ В СЕРВИСНЫЙ ЦЕНТР
E31	SERVICE	НЕСОВМЕСТИМОСТЬ УСТРОЙСТВА ДИСТАНЦИОННОГО УПРАВЛЕНИЯ	ОБРАТИТЕСЬ В СЕРВИСНЫЙ ЦЕНТР.
E32	SERVICE	ОШИБКА СВЯЗИ ПЛАТОЙ КОТЛА И MODBUS МЕЖДУ ПЛАТОЙ	ОБРАТИТЕСЬ В СЕРВИСНЫЙ ЦЕНТР.
E35	RESET	ОСТАТОЧНОЕ ПЛАМЯ	НА ПАНЕЛИ УПРАВЛЕНИЯ НАЖМИТЕ КНОПКУ СБРОСА, ЧТОБЫ СБРОСИТЬ ОШИБКУ. ПОСЛЕ ТОГО, КАК ОШИБКА ПЕРЕСТАНЕТ ОТОБРАЖАТЬСЯ НА ЭКРАНЕ, КОТЁЛ АВТОМАТИЧЕСКИ НАЧНЁТ РАБОТУ.
E40	SERVICE	НАПРЯЖЕНИЕ СЕТИ ЭЛЕКТРОПИТАНИЯ	ОБРАТИТЕСЬ В ЦЕНТР ТЕХНИЧЕСКОЙ ПОДДЕРЖКИ
E52	SERVICE	ОШИБКА СВЯЗИ МЕЖДУ ПЛАТОЙ MODBUS И БЛОКОМ УПРАВЛЕНИЯ MODBUS	ОБРАТИТЕСЬ В СЕРВИСНЫЙ ЦЕНТР.

3.1.10. КОДЫ СООБЩЕНИЙ ОБ АКТИВНЫХ ФУНКЦИЯХ

ДЛЯ ПОЛЬЗОВАТЕЛЯ

КОД	ФУНКЦИЯ	ДЕЙСТВИЕ
F08	<i>АКТИВИРОВАНА ЗАЩИТА ОТ ЗАМЕРЗАНИЯ (КОНТУР ОТОПЛЕНИЯ)</i>	ДОЖДИТЕСЬ ОКОНЧАНИЯ ПРОГРАММЫ
F09	<i>ЗАЩИТА ОТ ЗАМЕРЗАНИЯ (КОНТУР ГВС)</i>	ДОЖДИТЕСЬ ОКОНЧАНИЯ ПРОГРАММЫ
F28	<i>ЗАЩИТА ОТ ЛЕГИОНЕЛЛ</i>	ДОЖДИТЕСЬ ОКОНЧАНИЯ ПРОГРАММЫ
F33	<i>ЗАПУЩЕН ЦИКЛ УДАЛЕНИЯ ВОЗДУХА ИЗ СИСТЕМЫ</i>	ДОЖДИТЕСЬ ОКОНЧАНИЯ ПРОГРАММЫ

3.1.11. ОБСЛУЖИВАНИЕ

Для обеспечения безопасности и эффективности котла просим Вас обращаться в сеть Сервисных центров HORTEK для проведения ежегодной проверки устройства.

Надлежащее обслуживание облегчит управление системой и повысит ее работоспособность.

3.1.12. ОЧИСТКА КОРПУСА

Для очистки корпуса устройства используйте мягкую ткань и нейтральное мыло.



ВНИМАНИЕ

НЕ ИСПОЛЬЗУЙТЕ абразивные или порошковые чистящие средства, так как они могут повредить пластиковый корпус и элементы управления.

3.1.13 ПРАВИЛА УПАКОВКИ, ТРАНСПОРТИРОВКИ И ХРАНЕНИЯ. СРОК ХРАНЕНИЯ И СЛУЖБЫ.

Приборы транспортируются автомобильным, водным и железнодорожным транспортом в соответствии с правилами перевозки грузов, действующими на конкретном виде транспорта. При транспортировке необходимо предусмотреть надежное закрепление изделий от горизонтальных и вертикальных перемещений. Неустановленные приборы хранятся в упаковке предприятия-изготовителя. Хранить приборы необходимо в закрытых

помещениях с естественной циркуляцией воздуха в стандартных условиях (неагрессивная и беспылевая среда, перепад температуры от 0 °С до +37 °С, влажность воздуха до 80%, без ударов и вибраций).

Назначенный срок хранения: 1 год с даты поставки

При условии соблюдения предписаний относительно транспортировки, хранения, монтажа и эксплуатации, назначенный срок службы изделия составляет 10 лет с момента установки.

Месяц и год изготовления установлен на маркировочной табличке.

3.1.14 УТИЛИЗАЦИЯ

Котёл и его принадлежности должны быть рассортированы и утилизированы в соответствии с действующими стандартами.



Символ WEEE (Waste Electrical and Electronic Equipment - Отходы электрического и электронного оборудования) означает, что данное устройство нельзя утилизировать вместе с бытовыми отходами. Должная утилизация устройства предотвратит потенциальные негативные последствия для здоровья человека и для окружающей среды.