

***Руководство  
по эксплуатации  
модели***

---

**HR-S B**

---

***НАСТЕННЫЙ ГАЗОВЫЙ КОТЕЛ  
закрытая камера сгорания***











<b>1. Общая информация</b>		
1.1 Общие предупреждения	стр.	1
1.2 Соответствие продукции	стр.	3
<b>2. Технические характеристики</b>		
2.1 Технические данные	стр.	4
2.2 Размеры	стр.	6
2.3 Внутренние компоненты котла	стр.	8
2.4 График напора/потока циркуляционного насоса	стр.	9
2.5 Гидравлическая схема	стр.	10
2.6 Печатная плата — технические характеристики	стр.	11
2.7 Панель управления	стр.	11
2.8 Меню ИНФОРМАЦИИ	стр.	12
<b>3. Установка (уполномоченный персонал)</b>		
3.1 Требования стандартов	стр.	13
3.2 Помещение котельной — требования к установке	стр.	13
3.3 Распаковка	стр.	14
3.4 Установка котла	стр.	15
3.5 Подключение воды	стр.	16
3.6 Подключение газа	стр.	17
3.7 Электрические соединения	стр.	18
3.8 Монтаж дымохода	стр.	20
<b>4. Ввод прибора в эксплуатацию (уполномоченный персонал)</b>		
4.1 Общие предупреждения	стр.	33
4.2 Заполнение системы	стр.	34
4.3 Защита от замерзания	стр.	35
4.4 Запуск котла	стр.	36
<b>5. Настройка котла (уполномоченный персонал)</b>		
5.1 Таблица параметров	стр.	37
5.2 Доступ к меню настройки параметров	стр.	38
5.3 Настройка параметров	стр.	39
5.4 Регулировка газового клапана	стр.	42
5.5 Данные по газу	стр.	48
5.6 Диаграмма зависимости тепловой мощности от максимального давления	стр.	49
5.7 Перевод котла на другой тип газов	стр.	50

**6. Техническое обслуживание (уполномоченный персонал)**

6.1 Общие предупреждения	стр.	51
6.2 Осмотр котла	стр.	51
6.3 Доступ к котлу	стр.	52
6.4 Дренаж системы центрального отопления	стр.	53
6.5 Монтажные схемы	стр.	54
6.6 Электрические соединения (дополнительно)	стр.	55
6.7 Поиск и устранение неисправностей	стр.	57
6.8 Коды функций	стр.	58

# 1. ОБЩАЯ ИНФОРМАЦИЯ

## 1.1 Общие предупреждения

-  **Прибор подлежит установке профессиональным квалифицированным персоналом в соответствии с действующими законами и стандартами, а также согласно инструкциям производителя.**
-  **Под «профессиональным квалифицированным персоналом» подразумевается персонал с техническими знаниями в области установки и технического обслуживания компонентов систем центрального отопления и горячего водоснабжения для бытового и промышленного использования.**
-  **Прибор следует использовать исключительно в целях, для которых он был разработан и изготовлен, а именно: для центрального отопления и бытового горячего водоснабжения. Любое другое использование считается неправильным и, следовательно, опасным. Ни при каких обстоятельствах производитель не несет ответственности за ущерб или травмы людей или животных из-за ошибок при установке и/или использовании прибора либо ввиду несоблюдения действующих местных и национальных стандартов и/или инструкций производителя.**
-  **Руководство по установке, эксплуатации и техническому обслуживанию является неотъемлемой и существенной частью продукта и всегда должно храниться рядом с прибором.**
-  **Данное руководство должно храниться в безопасном месте и быть доступным для использования в дальнейшей работе. Если прибор продан или передан другому владельцу, руководство подлежит передаче вместе с прибором, чтобы новый владелец и/или установщик имел возможность ознакомиться с ним.**
-  **Предупреждения, содержащиеся в этой главе, были написаны для пользователя, установщика и инженера-эксплуатационника прибора.**
-  **Руководство пользователя подлежит внимательному ознакомлению, поскольку в нем содержится информация о работе и эксплуатационных ограничениях прибора.**
-  **Данный прибор следует использовать исключительно в системе центрального отопления, находящейся под давлением.**
- После удаления всей упаковки убедитесь в том, что прибор не поврежден. В случае сомнений не пытайтесь использовать продукт, но обратитесь к поставщику. Не следует оставлять упаковочные материалы (картонную коробку, деревянный ящик, гвозди, скобы, пластиковые пакеты, полистирол и т. д.) в пределах досягаемости детей, поскольку эти предметы представляют собой потенциальную опасность и подлежат ответственной утилизации.
- Перед проведением очистки или технического обслуживания отключите прибор от электросети, выключив главный переключатель и/или любое другое разъединительное устройство.
- Не закрывайте решетки воздухозаборника или выпуска отработанных газов.
- Не закрывайте клеммы воздухозаборника или выпуска отработанных газов.
- В случае сбоя и/или неисправности прибора выключите систему. Не вмешивайтесь в работу прибора и не пытайтесь его отремонтировать. Обращайтесь за помощью только к профессиональным, квалифицированным техническим специалистам.
- Все работы по гарантийному ремонту прибора должны выполняться исключительно уполномоченным сервисным центром производителя с использованием оригинальных запасных частей. Несоблюдение вышеуказанных требований может поставить под угрозу безопасность прибора и аннулировать гарантию. В целях обеспечения производительности прибора и его правильной эксплуатации он подлежит регулярному техническому обслуживанию профессиональным квалифицированным персоналом согласно инструкциям производителя.
- Если прибор больше не будет использоваться, следует обезвредить все части, которые представляют собой потенциальный источник опасности.
- С прибором следует использовать только оригинальное вспомогательное или дополнительное оборудование (в т. ч. электрические детали).

- Если вы почувствуете запах газа в помещении, где установлен прибор, **НЕ** пытайтесь включать электрические переключатели, телефоны или иное оборудование, которые могут вызывать искры. Немедленно откройте двери и окна, чтобы создать сквозняк и проветрить помещение. Перекройте главный газоподающий клапан на счетчике или газовом баллоне и позвоните в уполномоченный сервисный центр.
- **Никоим образом не пытайтесь вмешиваться в работу прибора.**
- В соответствии с действующим законодательством данный прибор **должен быть установлен исключительно квалифицированным персоналом**. Перед первым запуском котла убедитесь в том, что он подключен к системе водоснабжения и центрального отопления, которая совместима с его эксплуатационными характеристиками.
- Помещение должно хорошо проветриваться посредством воздухозаборников, расположенных на уровне пола и защищенных решеткой. Убедитесь в том, что решетка не загорает проход.
- Приток воздуха из смежных помещений допускается в случае, если они находятся в зоне пониженного атмосферного давления и **не содержат камина или вентилятора**. Если прибор установлен снаружи, т. е. на балконе или террасе, оградите его от прямого атмосферного воздействия, чтобы предотвратить повреждение компонентов и последующее аннулирование гарантии. Рекомендуется обеспечить котел защитным кожухом/корпусом, препятствующим негативному воздействию погодных условий.
- **Проверьте технические данные, указанные на упаковке и на паспортной табличке**, расположенной на внутренней стороне переднего кожуха. Также проверьте соответствие горелки типу сжигаемого газа.
- **Убедитесь в том, что трубопроводы и фитинги, применяемые для газоснабжения, идеально затянуты и что отсутствуют утечки газа.**
- Перед запуском прибора следует промыть трубы центрального отопления, чтобы удалить осадки, которые могут ухудшить работу прибора.
- Прибор считается электрически безопасным, если он подключен к эффективной системе заземления, установленной в соответствии с требованиями действующих стандартов по технике безопасности. Это фундаментальное требование безопасности подлежит проверке и контролю. В случае сомнения поручите квалифицированному электрику проверить электрическую систему. Производитель не несет ответственности за любые повреждения или травмы, причиненные в результате неэффективной системы заземления или ее отсутствия.
- Квалифицированный электрик должен проверить бытовой источник электропитания и убедиться в том, что он поддерживает максимальное потребление мощности прибора, указанное на его паспортной табличке (расположенной на внутренней стороне переднего кожуха). В частности, следует удостовериться, что номинальные характеристики кабеля соответствуют потребляемой мощности.
- Не используйте переходники, разветвители или удлинительные провода для подключения прибора к сети электропитания.
- Прибор следует подключить к электросети через подходящий электрический изолятор в соответствии с действующими правилами электропроводки.
- При использовании электроприбора соблюдайте указанные ниже основные правила:
- Не прикасайтесь к прибору влажными или мокрыми частями тела, а также будучи босиком.
- Не тяните за электрические провода.
- Не подвергайте прибор атмосферному воздействию (дождь, солнце и т. д.), если явно не указано, что прибор пригоден для эксплуатации в таких условиях.
- Не позволяйте использовать прибор детям или людям, не знакомым с правилами его эксплуатации.
- Пользователь не должен заменять силовую кабель.
- Если кабель каким-либо образом поврежден, выключите прибор и распорядитесь о замене кабеля, которую должен производить квалифицированный электрик.
- **Если прибор больше не будет использоваться, отключите электропитание, чтобы выключить все электрические компоненты (циркуляционный насос, горелку и т. д.).**

## 1.2 Соответствие продукции

Компания HORTEK заявляет, что все ее изделия произведены с высокими техническими характеристиками и согласно соответствующим стандартам.

Использованные материалы, такие как медь, латунь, нержавеющая сталь и т. д., образуют компактный, однородный агрегат с широкими функциональными возможностями, простой в установке и эксплуатации. Несмотря на свою простоту настенный прибор оснащен всем необходимым вспомогательным оборудованием, благодаря которому котел является полностью автономным и удовлетворяет потребности в бытовом горячем водоснабжении и центральном отоплении. Все котлы полностью проверены и сопровождаются сертификатом качества с подписью инспектора и гарантийным свидетельством. Данное руководство должно храниться в безопасном месте и **всегда сопровождать котел**.

**Компания HORTEK не несет ответственности за последствия в случае несоблюдения инструкций, содержащихся в данном руководстве, или при выполнении действий, специально не описанных в этом документе.**

Компания HORTEK заявляет, что никакие вредные для здоровья вещества не содержатся в приборе и не использовались во время его изготовления. При производстве нагревательных изделий HORTEK не использовались и не планировались к применению никакие из следующих веществ:

- асбест,
- ртуть,
- хлорфторуглероды.

## 2. ТЕХНИЧЕСКИЕ ХАРАКТЕРИСТИКИ

### 2.1 Технические данные

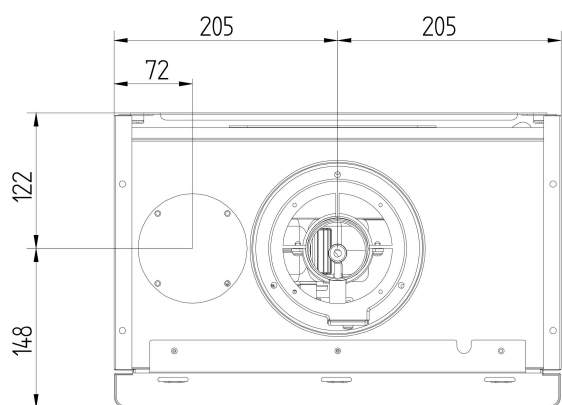
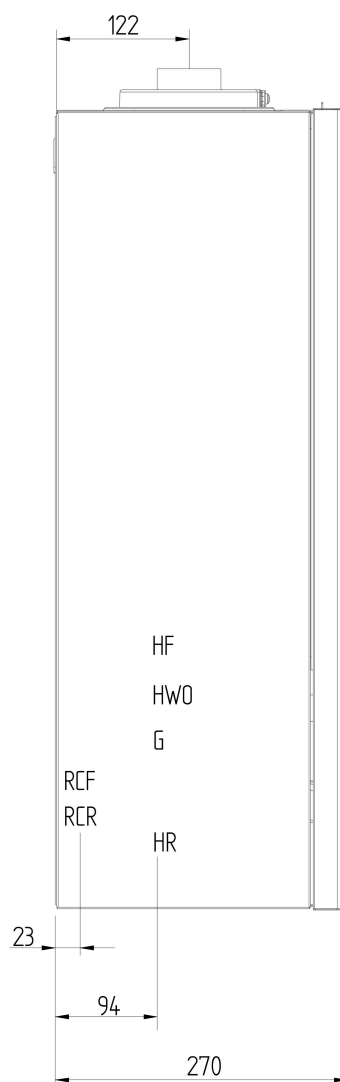
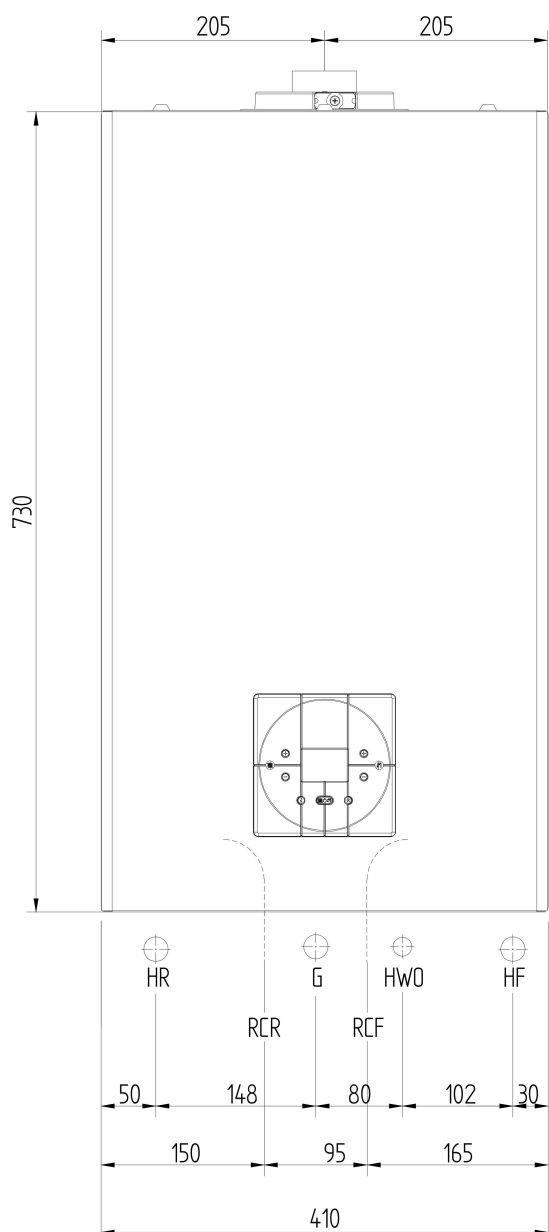
Модель		HR-S 24 B	HR-S 28 B	HR-S 32 B
Сертификация CE	№	0694C09555		
Тип прибора		II2H3+		
Макс. потребление	кВт	25,5	29,8	34,5
Мин. потребление	кВт	12	17,5	19
Макс. теплопроизводительность	кВт	23,66	27,86	32,36
Мин. теплопроизводительность	кВт	10,7	15,82	17,21
КПД при входной мощности 100%	%	92,8	93,5	93,8
КПД при входной мощности 30%	%	90,5	91,3	91,8
ГАЗОВАЯ ДИРЕКТИВА 92/42/ЕСС — маркировка КПД		★★★		
Класс NOx		2	3	2
<b>Контур центрального отопления</b>				
Уставка температуры в контуре центрального отопления (мин.—макс.)	°С	30-80 / 25-45		
Макс. рабочая температура нагрева	°С	80		
Емкость расширительного бака	л	7	8	10
Макс. рабочее давление в системе отопления	бар	3		
Мин. рабочее давление в системе отопления	бар	0,3		
<b>Контур бытового горячего водоснабжения</b>				
Уставка температуры в контуре бытового горячего водоснабжения (мин.—макс.)	°С	35-75		35-60
Макс. рабочее давление горячей воды	бар	6		
Мин. рабочее давление горячей воды	бар	0,5		
<b>Размеры (корпуса котла)</b>				
Ширина	мм	410	450	
Высота	мм	730	785	
Глубина	мм	270	330	
Вес (нетто)	кг	32	42	44
<b>Гидравлические подсоединения</b>				
Подсоединения подачи в систему центрального отопления		¾"		
Подсоединение обратной линии системы центрального отопления		¾"		
Подсоединение подающей линии к бойлеру ГВС		¾"		
Подсоединение обратной линии от бойлера ГВС		¾"		



Подсоединение холодной воды		½"		
Подключение газа		¾"		
<b>Системы дымохода</b>				
Горизонтальный коаксиальный	∅	60/100		80/125
Максимальная длина дымохода	м	5	3	
Горизонтальная двойная труба	∅	80/80		
Максимальная длина дымохода	м	30		
Вертикальный коаксиальный	∅	-	80/125	
Максимальная длина дымохода	м		9	3
<b>Газоснабжение</b>				
<i>Природный газ G 20</i>				
Давление впуска	мбар	20	20	20
Расход газа	м3/ч	2,7	3,16	3,66
<i>Бутан G30</i>				
Давление впуска	мбар	30	30	30
Расход газа	м3/ч	2,01	2,35	2,72
<i>Пропан G31</i>				
Давление впуска	мбар	37	37	37
Расход газа	м3/ч	1,98	2,32	2,68
<b>Электрические характеристики</b>				
Источник электропитания	В/Гц	230/50		
Потребление электроэнергии	Вт	170		
Электрическая защита	IP	X4D		

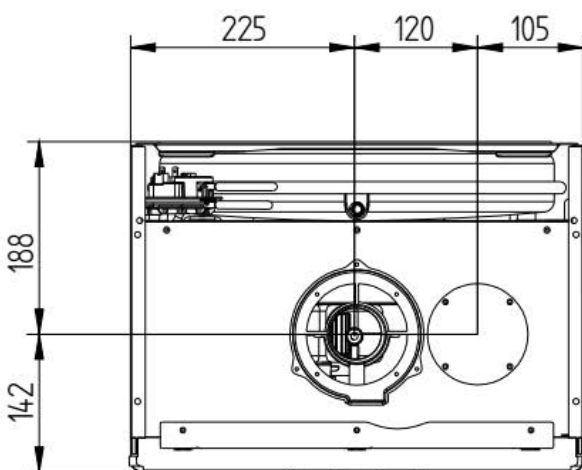
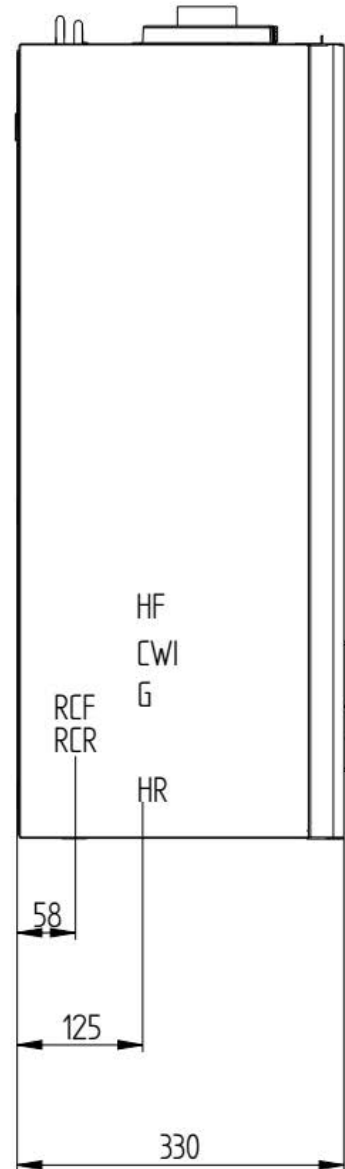
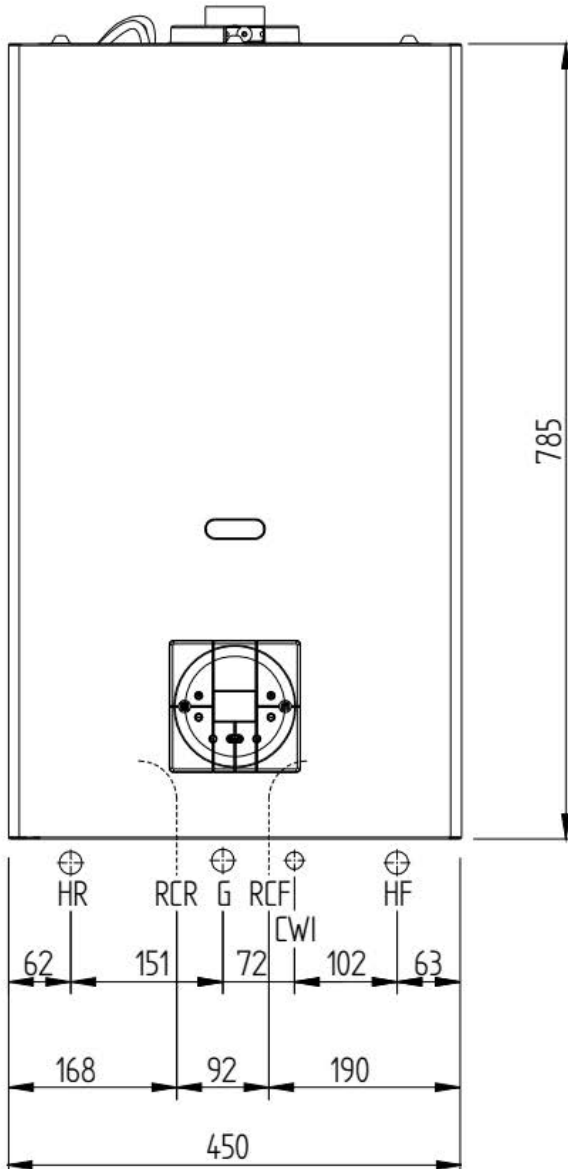
## 2.2 Размеры

## HR-S 24 B



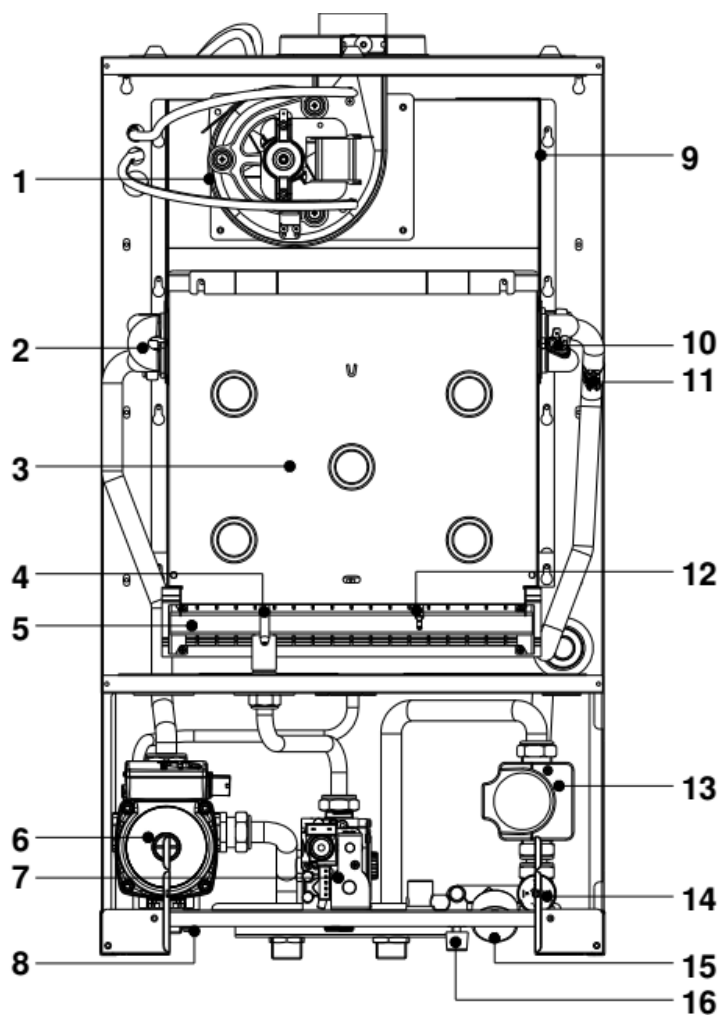
<b>HR</b>	ОБРАТНАЯ ЛИНИЯ СИСТЕМЫ ОТОПЛЕНИЯ	Ø 3/4"
<b>HF</b>	ПОДАЧА В СИСТЕМУ ОТОПЛЕНИЯ	Ø 3/4"
<b>G</b>	ГАЗ	Ø 3/4"
<b>CWI</b>	ВХОД ХОЛОДНОЙ ВОДЫ	Ø 1/2"
<b>RCR</b>	ОБРАТКА ОТ БОЙЛЕРА	Ø 3/4"
<b>RCF</b>	ПОДАЧА К БОЙЛЕРУ	Ø 3/4"

## HR-S 28/32 B



<b>HR</b>	ОБРАТНАЯ ЛИНИЯ СИСТЕМЫ ОТОПЛЕНИЯ	Ø 3/4"
<b>HF</b>	ПОДАЧА В СИСТЕМУ ОТОПЛЕНИЯ	Ø 3/4"
<b>G</b>	ГАЗ	Ø 3/4"
<b>CWI</b>	ВХОД ХОЛОДНОЙ ВОДЫ	Ø 1/2"
<b>RCR</b>	ОБРАТКА ОТ БОЙЛЕРА	Ø 3/4"
<b>RCF</b>	ПОДАЧА К БОЙЛЕРУ	Ø 3/4"

## 2.3 Внутренние компоненты котла

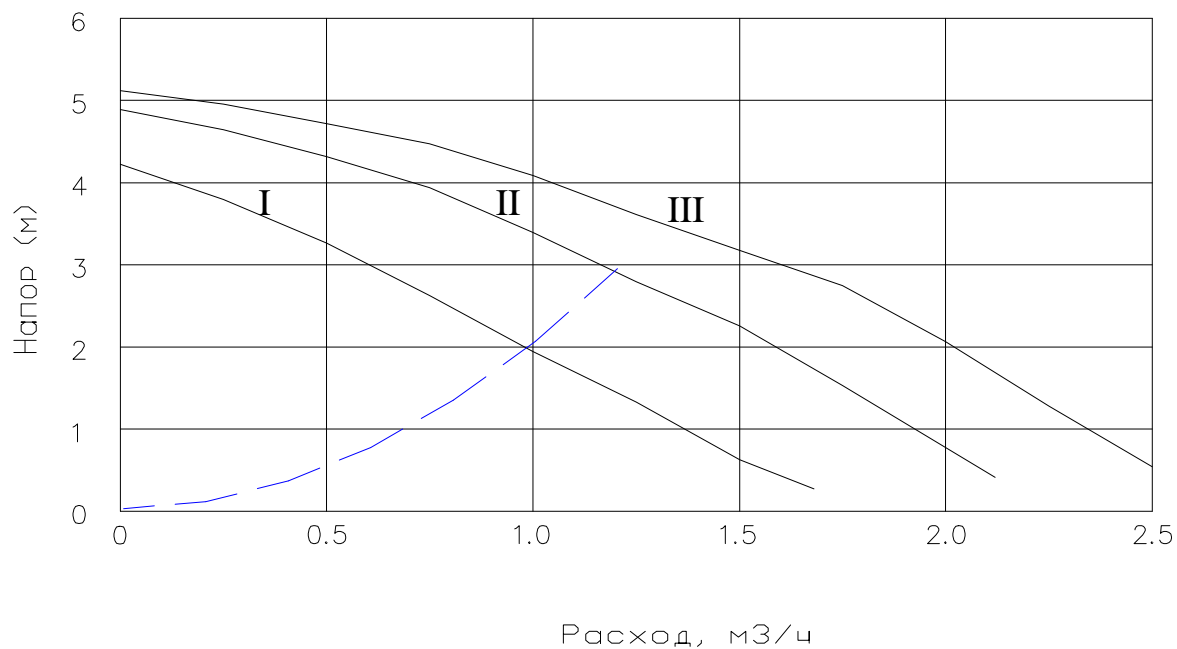


### УСЛОВНЫЕ ОБОЗНАЧЕНИЯ

1. ВЕНТИЛЯТОР
2. ТЕПЛООБМЕННИК
3. КАМЕРА СГОРАНИЯ
4. ЭЛЕКТРОД РОЗЖИГА
5. ГОРЕЛКА
6. ЦИРКУЛЯЦИОННЫЙ НАСОС
7. ЭЛЕКТРОМАГНИТНЫЙ ГАЗОВЫЙ КЛАПАН
8. СПУСКНОЙ КЛАПАН
9. КОЖУХ ДЫМОХОДА
10. ПРЕДОХРАНИТЕЛЬНЫЙ ТЕРМОСТАТ
11. ДАТЧИК НАГРЕВА
12. ЭЛЕКТРОД ИОНИЗАЦИИ
13. ПЕРЕКЛЮЧАЮЩИЙ КЛАПАН
14. РЕЛЕ ДАВЛЕНИЯ ВОДЫ
15. МАНОМЕТ
16. КРАН ДЛЯ ЗАПОЛНЕНИЯ

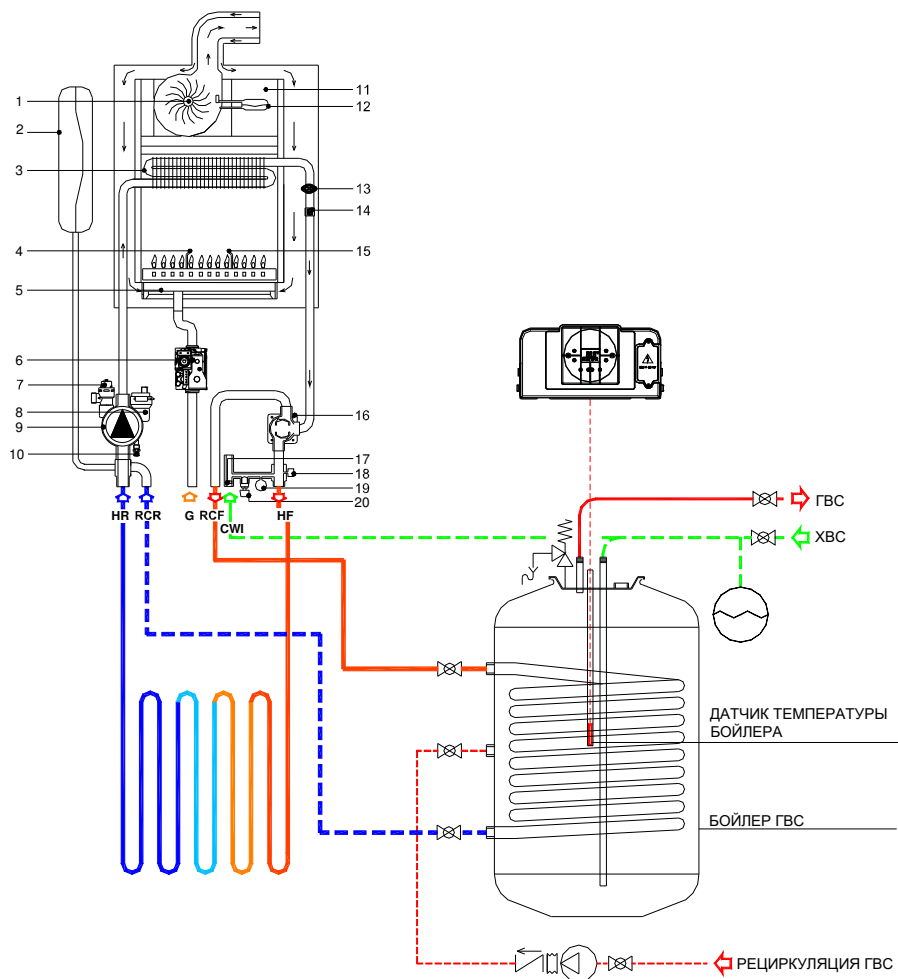
## 2.4 График напора/потока циркуляционного насоса

UPS015–50 AOKR



- III — Напор насоса при максимальной скорости  
II — Напор насоса на второй скорости  
I — Напор насоса при минимальной скорости  
— Потеря прибора

## 2.5 Гидравлическая схема



### УСЛОВНЫЕ ОБОЗНАЧЕНИЯ

1. ВЕНТИЛЯТОР
2. РАСШИРИТЕЛЬНЫЙ БАК
3. ТЕПЛООБМЕННИК
4. ЭЛЕКТРОД РОЗЖИГА
5. ГОРЕЛКА
6. ЭЛЕКТРОМАГНИТНЫЙ ГАЗОВЫЙ КЛАПАН
7. ПРЕДОХРАНИТЕЛЬНЫЙ КЛАПАН НА 3 БАР
8. АВТОМАТИЧЕСКИЙ ВОЗДУХООТВОДЧИК
9. ЦИРКУЛЯЦИОННЫЙ НАСОС
10. СПУСКНОЙ КЛАПАН
11. КОЖУХ ДЫМОХОДА
12. РЕЛЕ ДАВЛЕНИЯ ВОЗДУХА (ПРЕССОСТАТ)
13. ПРЕДОХРАНИТЕЛЬНЫЙ ТЕРМОСТАТ НА 90 °С
14. ДАТЧИК НАГРЕВА
15. ЭЛЕКТРОД ИОНИЗАЦИИ
16. ПЕРЕКЛЮЧАЮЩИЙ КЛАПАН
17. ОГРАНИЧИТЕЛЬ РАСХОДА
18. РЕЛЕ ДАВЛЕНИЯ В КОНТУРЕ ОТОПЛЕНИЯ
19. МАНОМЕТР
20. КРАН ПОДПИТКИ

<b>HR</b>	ОБРАТНАЯ ЛИНИЯ СИСТЕМЫ ОТОПЛЕНИЯ	Ø 3/4"
<b>HF</b>	ПОДАЧА В СИСТЕМУ ОТОПЛЕНИЯ	Ø 3/4"
<b>G</b>	ГАЗ	Ø 3/4"
<b>CWI</b>	ВХОД ХОЛОДНОЙ ВОДЫ	Ø 1/2"
<b>RCR</b>	ОБРАТКА ОТ БОЙЛЕРА	Ø 3/4"
<b>RCF</b>	ПОДАЧА К БОЙЛЕРУ	Ø 3/4"

## 2.6 Печатная плата DIGITECH® TR (MIAH6)

### Технические характеристики

#### Регулировка выполняется только обслуживающим персоналом

- Стандартная (30/80 °C)/пониженная (25—45 °C) температура в контуре центрального отопления
- Функция предотвращения гидравлического удара
- Таймер системы центрального отопления (регулируемый на время от 0 до 7,5 минут)
- Задержка переключения насоса для системы центрального отопления
- Уставка минимального давления газа
- Максимальная тепловая нагрузка
- Регулировка максимальной и минимальной уставок системы центрального отопления
- Регулировка максимальной уставки бытового горячего водоснабжения

#### Пользовательские параметры настройки

- Уставка температуры нагрева (30—80 °C) – (25—45 °C)
- Уставка температуры бытового горячего водоснабжения (35—60 °C)
- Выбор режимов: только лето/только зима/зима + лето

#### Отображение работы/функций

- Блокировка
- Низкое давление воды
- Отображение температуры
- Включено обнаружение наличия пламени (3 ступени мощности)

Во время работы котла на дисплее могут отображаться 3 разных уровня мощности в соответствии с изменением интенсивности пламени котла (см. рис. 2)

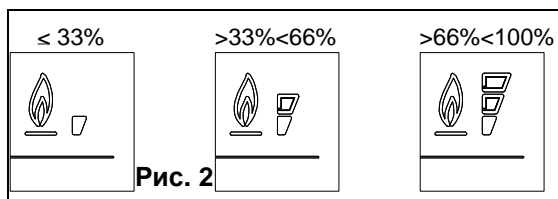


Рис. 2

- Отображение журнала ошибок (последних 5 ошибок)

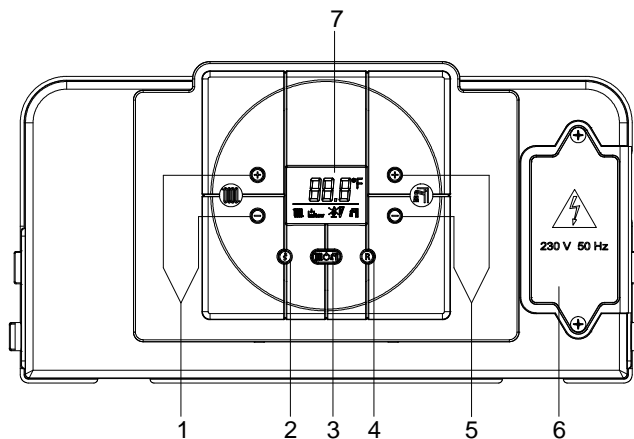
→ Для выключения котла нажмите кнопку **ИНФОРМАЦИИ** . На дисплее отобразится слово **OFF (ВЫКЛ.)**. Система защиты контура центрального отопления от замерзания остается включенной.

→ Если котел был ранее включен, он отключается, и включаются функции переключения вентилятора и насоса.

## 2.7 Панель управления




### Ключ

1. **КНОПКИ УСТАНОВКИ ТЕМПЕРАТУРЫ НАГРЕВА**
2. **КНОПКА ИНФОРМАЦИИ:** НАЖМИТЕ ОДИН РАЗ ДЛЯ ОТОБРАЖЕНИЯ ТЕМПЕРАТУРЫ И ИНФОРМАЦИИ (см. 2.8 «Меню ИНФОРМАЦИИ»). УДЕРЖИВАЙТЕ КНОПКУ НАЖАТОЙ В ТЕЧЕНИЕ 5 СЕКУНД (В РЕЖИМЕ ВЫКЛЮЧЕНИЯ) ДЛЯ ОТОБРАЖЕНИЯ ПОСЛЕДНИХ 5 ОШИБОК.
3. **КНОПКА ВЫБОРА РЕЖИМА:** ТОЛЬКО ЛЕТО/ТОЛЬКО ЗИМА/ЛЕТО-ЗИМА/ВЫКЛ.
4. **КНОПКА СБРОСА:** СБРОС ОШИБКИ — АКТИВАЦИЯ ФУНКЦИИ ТЕСТИРОВАНИЯ ДЫМОХОДА (ЩЕТКА ДЛЯ ЧИСТКИ ДЫМОХОДОВ — УДЕРЖИВАЙТЕ КНОПКУ НАЖАТОЙ В ТЕЧЕНИЕ 7 СЕКУНД).
5. **КНОПКИ УСТАНОВКИ ТЕМПЕРАТУРЫ БЫТОВОГО ГОРЯЧЕГО ВОДОСНАБЖЕНИЯ.** УДЕРЖИВАЙТЕ КНОПКИ «+» И «-» НАЖАТЫМИ В ТЕЧЕНИЕ 5 СЕКУНД ДЛЯ ВКЛЮЧЕНИЯ РЕЖИМА ЗАДНЕЙ ПОДСВЕТКИ ДИСПЛЕЯ НА ПРОТЯЖЕНИИ НЕПРЕРЫВНОГО ПЕРИОДА 10 МИНУТ.
6. КЛЕММНАЯ КОЛОДКА ДЛЯ ВНЕШНЕЙ ЭЛЕКТРОПРОВОДКИ.
7. ЖК-ДИСПЛЕЙ.



## 2.8 Меню ИНФОРМАЦИИ

Нажмите кнопку ИНФОРМАЦИИ «» для отображения данных котла.

Сразу после нажатия этой кнопки с левой стороны дисплея отобразится номер параметра, а центре дисплея появится соответствующее значение параметра. Используйте кнопки «» и «»  установки температуры нагрева для прокрутки списка доступных данных.

Нажмите кнопку ИНФОРМАЦИИ «» для выхода из режима отображения.

Ниже приведен список доступных отображаемых данных:

Параметр	Описание
d00	Датчик температуры бытового горячего водоснабжения
d01	Датчик наружной температуры
d02	Kd — значение терморегулирования
d03	Датчик низкотемпературного контура (только при подключении печатной платы отключающего крана)



## **3. УСТАНОВКА**


### **3.1 Требования стандартов**

Неправильная установка газового прибора с несоблюдением вышеуказанных норм может повлечь за собой судебное преследование. В интересах установщика и безопасности следует соблюдать закон.

Инструкции производителя составляют неотъемлемую часть установки и подлежат хранению вместе с прибором, но они ни в коем случае не отменяют обязательства, вытекающие из закона.

### **3.2 Помещение котельной — требования к установке**

Ознакомьтесь с действующими местными и национальными стандартами страны, в которой будет использоваться изделие. В частности, производитель рекомендует следующее:

-  **Наличие резьбовых соединений на газопроводе предусматривает обязательное проветривание помещения, в котором установлен прибор, посредством воздухозаборников.**

### 3.3 Распаковка

- Материалы (картон), используемые для упаковки прибора, подлежат полной вторичной переработке.
- Рекомендуется снимать упаковочный материал только перед установкой котла. Производитель не несет ответственности за повреждения, вызванные неправильным хранением изделия.
- Не следует оставлять упаковочные материалы (пластиковые пакеты, полистирол, гвозди и т. д.) в пределах досягаемости детей, поскольку эти предметы представляют потенциальную опасность.

**А.** Поместите упакованный прибор на пол (см. рис. 1), убедившись в том, что стрелка «верх» обращена вниз. Удалите скобы и откройте четыре клапана коробки.

**В.** Поверните котел на 90°, поддерживая его снизу руками.

**С.** Поднимите коробку и снимите защитные элементы. Поднимите котел, взявшись за его заднюю часть, и приступайте к установке.

#### ХРАНЕНИЕ И ОБРАЩЕНИЕ

Обратите внимание на то, что перед установкой котлов HORTEK их следует хранить в горизонтальном положении, чтобы в штабеле было не более трех котлов. Обеспечьте хранение котлов в сухих условиях, учитывая, что картонную упаковку должны поднимать два человека.

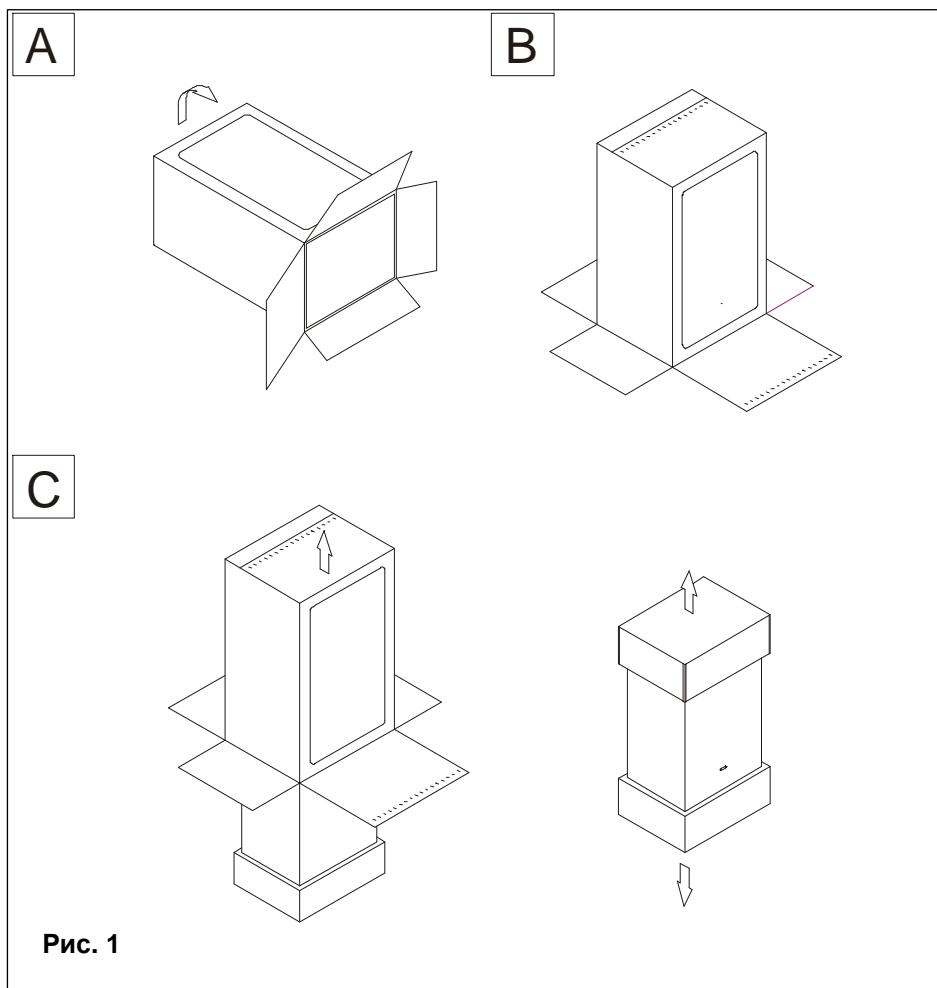


Рис. 1

### 3.4 Установка котла

- Прибор должен быть установлен исключительно на плоской вертикальной сплошной стене, способной выдержать его вес.
- Котел следует устанавливать внутри здания, если он не находится под защитой другого подходящего укрытия, например гаража или надворной постройки (котел можно установить внутри шкафа).
- Если котел размещен в неотапливаемом помещении, рекомендуется оставить электропитание включенным для обеспечения защиты от замерзания (активной даже при установке выключателя в положение выкл.).
- Если котел устанавливается в ванной или душевой, следует ознакомиться с соответствующими требованиями.

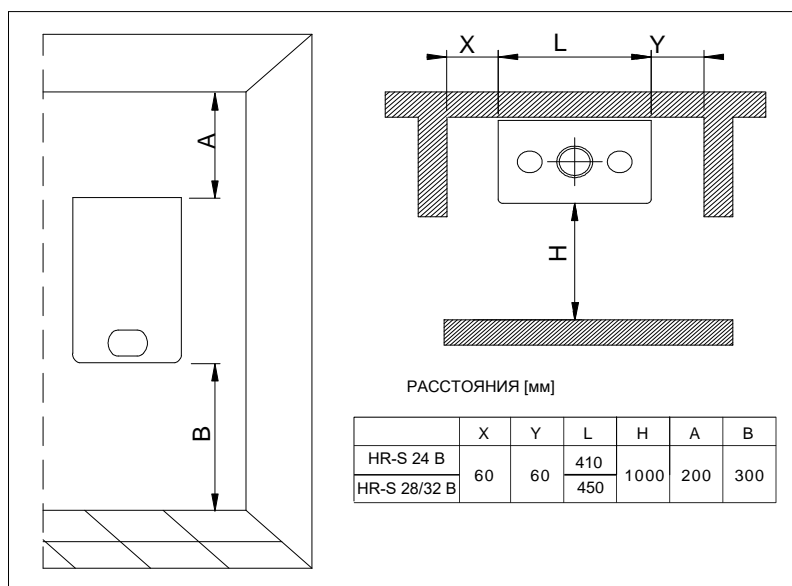


Рис. 1

В целях обеспечения доступа к внутренней части котла для технического обслуживания важно оставить необходимые зазоры, указанные на рис. 1. Для упрощения установки котел поставляется с шаблоном, посредством которого подготавливаются трубные соединения перед креплением прибора к стене.

Для установки котла выполните следующие действия (см. рис. 2):

- a. Используйте спиртовой уровень (длиной не менее 25 мм), чтобы отметить горизонтальную линию на стене, на которой будет установлен котел.
- b. Разместите верхнюю часть шаблона вдоль линии, проведенной с помощью уровня, соблюдая указанные расстояния. Затем отметьте центры положения двух настенных дюбелей или анкеров. Наконец, отметьте положения водопроводных и газовых труб.
- c. Удалите шаблон и установите трубопроводы бытового горячего и холодного водоснабжения, газоснабжения и центрального отопления, используя поставляемые с котлом фитинги.

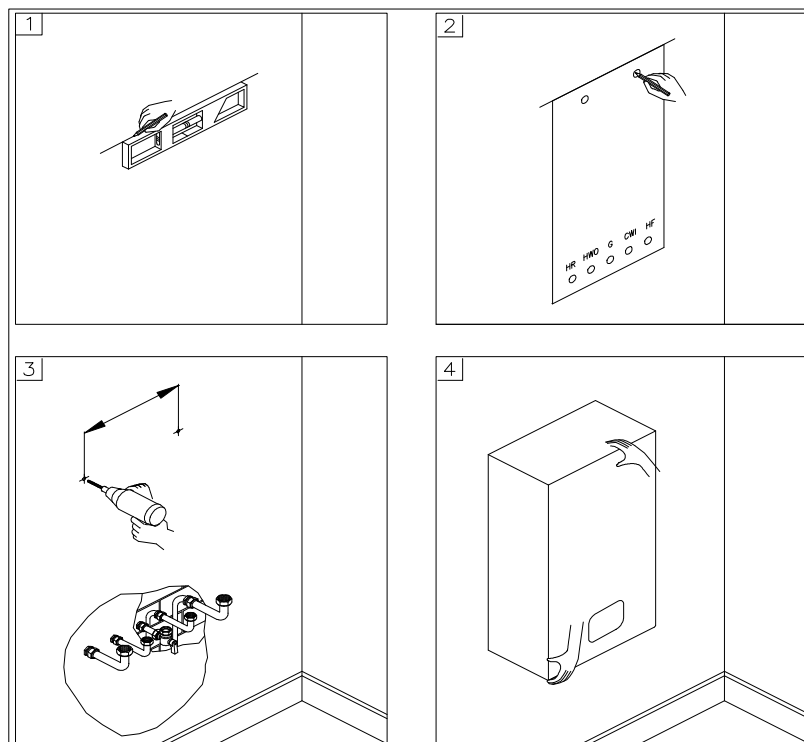


Рис. 2

Прикрепите котел к стене с помощью дюбелей или кронштейна и подключите трубопроводы.

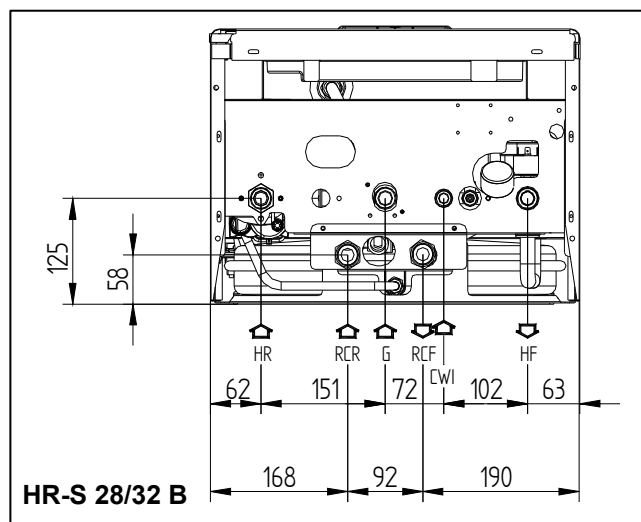
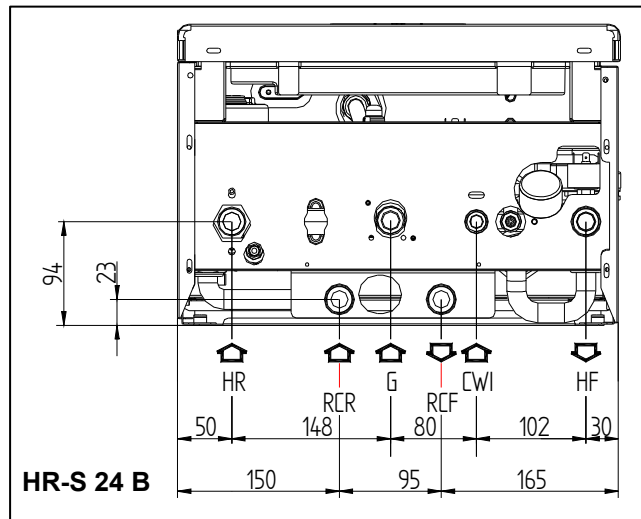
### 3.5 Гидравлические соединения

**⚠** Для защиты теплообменника и циркуляционного насоса, особенно в случае замены котла, рекомендуется выполнить промывку системы, чтобы удалить примеси (в частности, масло и смазку) из труб и радиаторов.

**⚠** Убедитесь в том, что трубы бытового водоснабжения и отопления не используются для заземления электрической системы. Трубы совершенно непригодны для этой цели.

**⚠** Установите запорно-регулирующую арматуру в контуры отопления и горячего водоснабжения. Это упростит выполнение всех работ по техническому обслуживанию в том, что касается дренажа бойлера.

- Для предотвращения вибрации и шума системы не используйте трубы уменьшенного диаметра, коленчатые патрубки с коротким радиусом и не допускайте чрезмерного снижения поперечного сечения трубопроводов.



#### Контур горячего водоснабжения

- В целях предотвращения образования накипи и возможного повреждения теплообменника горячего водоснабжения водопроводная вода должна иметь номинальное значение жёсткости не более 17,5 °Ск. Тем не менее, рекомендуется проверить свойства воды и установить соответствующие устройства её очистки.

**Давление холодной воды на входе в котел должно быть в диапазоне 0,5–6 бар.**

**В зонах с более высоким давлением впуска воды следует установить перед бойлером редукционный клапан.**

Характеристика теплообменника зависит от жёсткости водопроводной воды и наличия остаточных твёрдых веществ или примесей, которые часто присутствуют в случае новой установки. Если характеристики водопровода таковы, что требуется очистка воды, тогда следует установить соответствующие устройства её очистки, а для осадков будет достаточно линейного сетчатого фильтра.



Все контуры, соединения, фитинги и т. д. горячего водоснабжения должны полностью соответствовать стандартам и правилам водоподдачи.

#### Контур системы отопления

Для предотвращения образования накипи или отложений в основном теплообменнике следует очищать водопроводную воду, поступающую в отопительный контур, в соответствии с требованиями местных стандартов. Такая очистка обязательна в случае, если контур часто пополняется или если выполняется частичный или полный дренаж системы.

Выпускной штуцер предохранительного клапана котла следует подключить к канализационной трубе. Производитель не несёт ответственность за затопление, вызванное работой предохранительного клапана в случае избыточного давления системы.

### 3.6 Подключение газа



-  Подключение к газоснабжению должно выполняться профессиональным квалифицированным персоналом согласно соответствующим стандартам.
-  При подключении котла к газопроводу применяйте только соответствующие шайбы и газовую арматуру. Использование пеньки, тефлоновой ленты и подобных материалов не допускается.

Перед установкой котла проверьте следующее:

- Трубопровод следует оснастить секцией, подходящей для требуемых скоростей потока и длины установленных труб, и всеми предохранительными и контрольными устройствами, которые предусмотрены действующими стандартами.
- Подающий газопровод должен быть диаметром как минимум 22 мм и иметь бесперебойное снабжение от счетчика к котлу, а также соответствовать действующим стандартам и нормам.
- **Проверьте внутренние и внешние уплотнения системы газоснабжения.**
- Со стороны газоснабжения прибора следует установить газовый запорный клапан.
- Сечение газопровода должно быть больше или равно сечению штуцера котла.
- Перед запуском котла убедитесь в том, что тип газа соответствует уставкам прибора (см. этикетку с типом газа внутри котла).
- Значения давления подаваемого газа должно быть в рамках, обозначенных в табличке с паспортными данными (см. этикетку с типом газа внутри котла).
- Перед установкой рекомендуется удостовериться в отсутствии остатков машинной обработки на трубе газоснабжения.
- Перевод устройства с природного газа на сжиженный нефтяной газ и наоборот должен производиться квалифицированным персоналом.

## 3.7 Электрические соединения

### Общие предупреждения

-  Подключение к сети электропитания должно выполняться профессиональным квалифицированным персоналом, имеющим сертификат компании HORTEK.
-  Обязательно удостоверьтесь в наличии в приборе эффективной системы заземления. Это требование считается выполненным только в случае, если прибор подключен к эффективной системе заземления, установленной профессиональным квалифицированным персоналом в соответствии с требованиями действующих стандартов по технике безопасности.

Эта основная мера безопасности подлежит проверке, контролю и выполнению профессиональным квалифицированным персоналом.

В случае сомнения поручите квалифицированному электрику проверить электрическую систему.

Производитель не несет ответственности за любые повреждения или травмы, причиненные в результате неэффективной системы заземления или ее отсутствия.

- Котел работает от сети переменного тока 230 В и 50 Гц с максимальным потреблением мощности 75 Вт. **Прибор должен быть защищен плавким предохранителем на 3 А.** Подключение к электросети осуществляется через однополюсный переключатель с минимальным зазором 3 мм между открытыми контактами, установленный со стороны питания прибора. Убедитесь в том, что положения фаз и нулевых проводов соответствуют принципиальной схеме.
- Квалифицированный электрик должен проверить бытовой источник электропитания и удостовериться в том, что источник может поддерживать потребление максимальной мощности прибора, указанное в табличке с паспортными данными. Особенно убедитесь в том, что сечение кабеля соответствуют потребляемой мощности прибора.
- Пользователь не должен заменять силовой кабель. Если кабель каким-либо образом поврежден, выключите прибор и распорядитесь о замене кабеля, которую должен производить квалифицированный электрик.
- Сечение силового кабеля должно составлять не менее 1 мм<sup>2</sup>.

#### При использовании электроприбора соблюдайте указанные ниже основные правила:

- Не прикасайтесь к прибору влажными или мокрыми частями тела или будучи босиком.
- Не тяните за электрические провода.
- Не подвергайте прибор атмосферному воздействию (дождь, солнце и т. д.), если явно не указано, что прибор пригоден для эксплуатации в таких условиях.
- Не позволяйте использовать прибор детям или людям, не знакомым с правилами его эксплуатации.

## Подключение пульта дистанционного управления

**Подключите источник электропитания к соединительному щитку внутри панели управления следующим образом:**

- a. Выключите электропитание главным переключателем.
- b. Снимите переднюю панель корпуса котла.
- c. Ослабьте винты и снимите пластину А (см. рис. 1).
- d. После снятия пластины подключите провода к соединительному щитку В следующим образом:
  - Подсоедините заземляющий провод (обычно желто-зеленый) к клемме, обозначенной символом заземления « $\perp$ ».
  - Подсоедините нейтральный провод (обычно синий) к клемме, обозначенной буквой «N».
  - Подсоедините провод под напряжением (обычно коричневый) к клемме, обозначенной буквой «L».
  - Клеммы, обозначенные буквами:
    - Ta  $\Rightarrow$  Комнатный термостат
    - Se  $\Rightarrow$  Датчик наружной температуры

После подключения проводов установите пластину «А» на место.

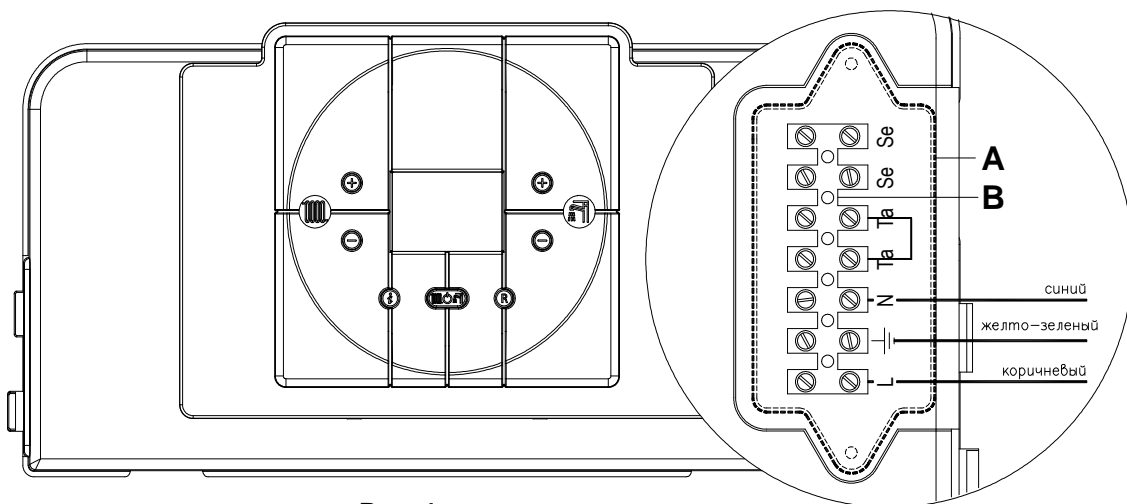
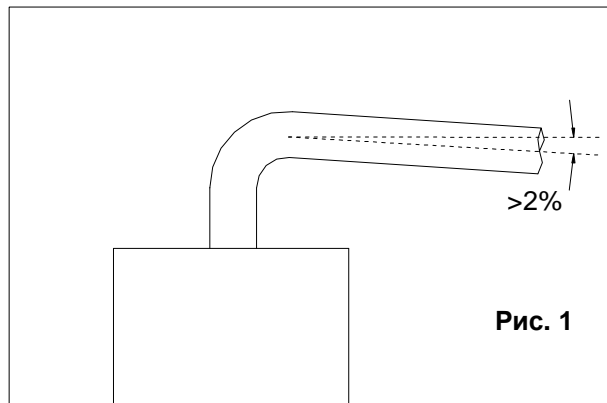


Рис. 1

### 3.8 Монтаж дымохода

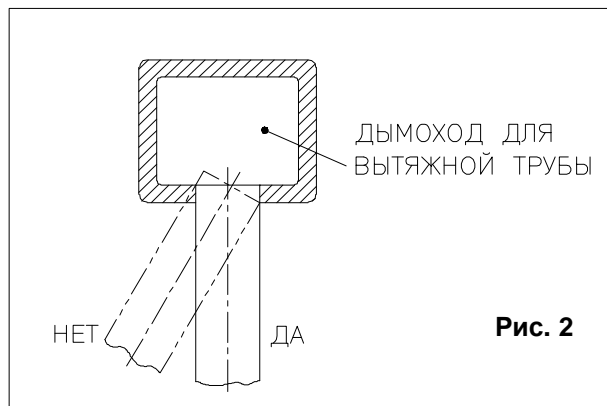
- ⚠ Для обеспечения правильной и эффективной работы прибора необходимо, чтобы дымоход на всем своем протяжении, от котла до грибка, был изготовлен из оригинальных компонентов, специально предназначенных для конденсационных котлов.
- ⚠ Традиционные компоненты дымохода нельзя использовать для выведения отработанных газов из конденсационных котлов и наоборот.
- ⚠ Для обеспечения правильной работы прибора важно смонтировать с уклоном горизонтальные трубы воздухозаборника/выпуска отработанных газов минимум на 2% вниз (от котла к наружной стене) (см. рис. 1). При каждой индивидуальной установке следует защитить трубы воздухозаборника и выпуска отработанных газов вспомогательным оборудованием, предотвращающим проникновение инородных тел или атмосферных осадков.



#### Подсоединение дымового канала

Подсоедините дымоход к вытяжной трубе, соблюдая указанные ниже требования:

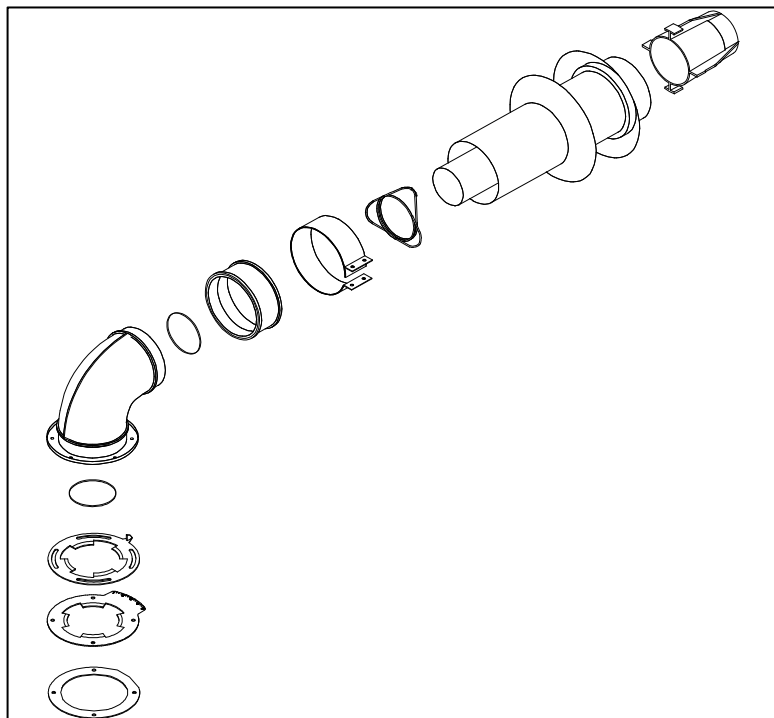
- Не допускайте, чтобы труба выпуска отработанных газов проникла внутрь вытяжной трубы: она должна только достигать дымохода.
- Трубу выпуска отработанных газов следует установить перпендикулярно противоположной стене дымохода (рис. 2).





## Тип дымохода – комплекты А и G

Комплекты горизонтального коаксиального дымохода Ø60/100 (А) и Ø80/125 (G), регулируемого на 360°. Отводит отработанные газы и производит забор атмосферного воздуха.



**Комплект А**

*Отводит отработанные газы и производит забор воздуха для горения через два концентрических канала.*

*Внешний канал производит забор воздуха для горения, а внутренний канал отводит отработанные газы.*

Вытяжной канал подключается непосредственно к внешнему каналу или подходящему комбинированному дымоходу.

**МАКСИМАЛЬНАЯ ДЛИНА ДЫМОХОДА:**

HR-S 24 В - 5 м (Ø60/100).

HR-S 28 В - 3 м (Ø60/100).

HR-S 32 В - 3 м (Ø80/125).

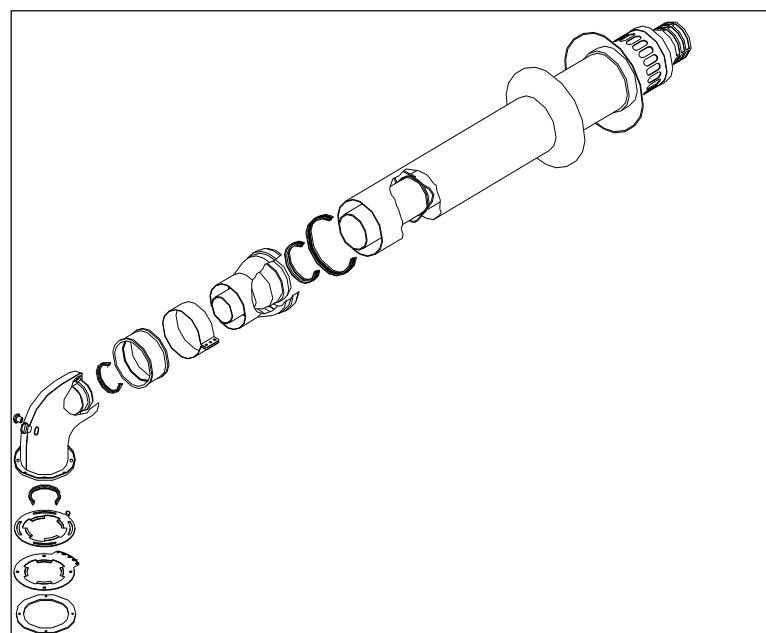
*Максимальная длина дымохода (в линейном эквиваленте) достигается суммированием длины линейной трубы и эквивалентных длин всех установленных колен.*

Под *линейным эквивалентом* подразумевается общая длина канала от места соединения с камерой сгорания прибора, за исключением первого колена.

*Линейный эквивалент дополнительных колен:*

Колено 90° = 0,8 м.

Колено 45° = 0,5 м.

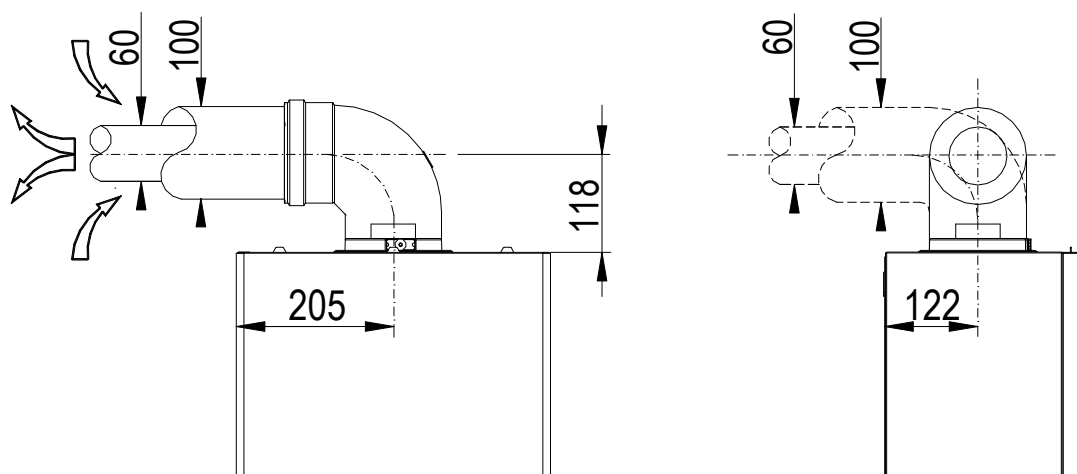


**Комплект G**

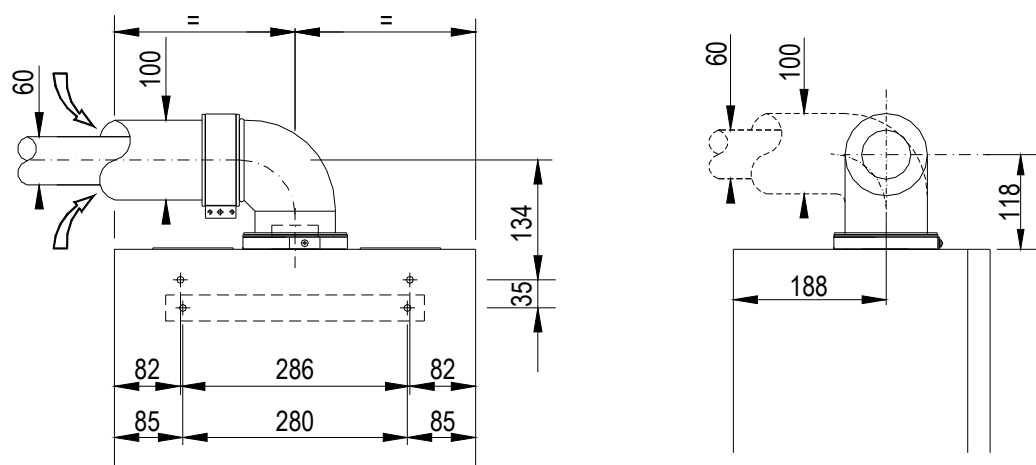
**ПРИМЕЧАНИЕ:** ДЛЯ ОТВОДА ОТРАБОТАННЫХ ГАЗОВ И ЗАБОРА ВОЗДУХА ДЛЯ ГОРЕНИЯ ИСПОЛЬЗУЙТЕ ТОЛЬКО УТВЕРЖДЕННЫЕ ДЫМОХОДЫ HORTEK.

# Тип дымохода – комплекты А и G

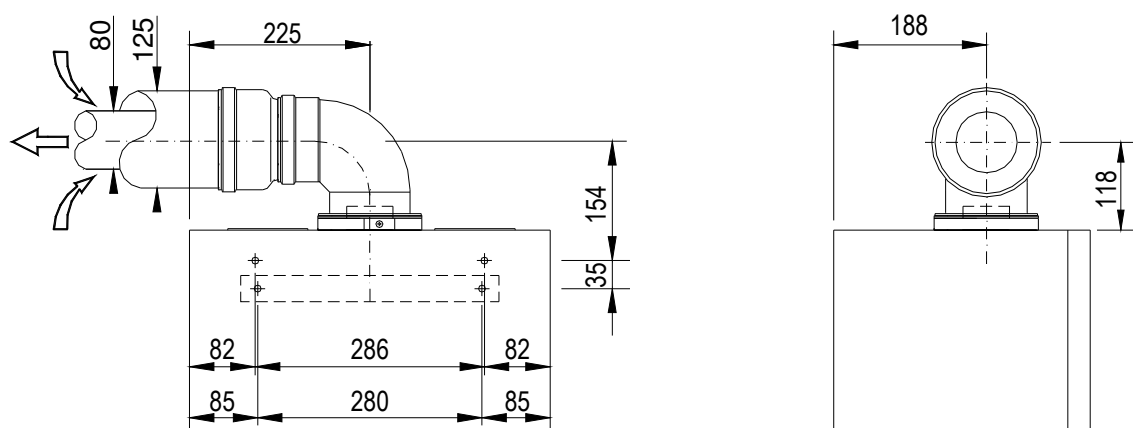
HR-S 24 B



HR-S 28 B

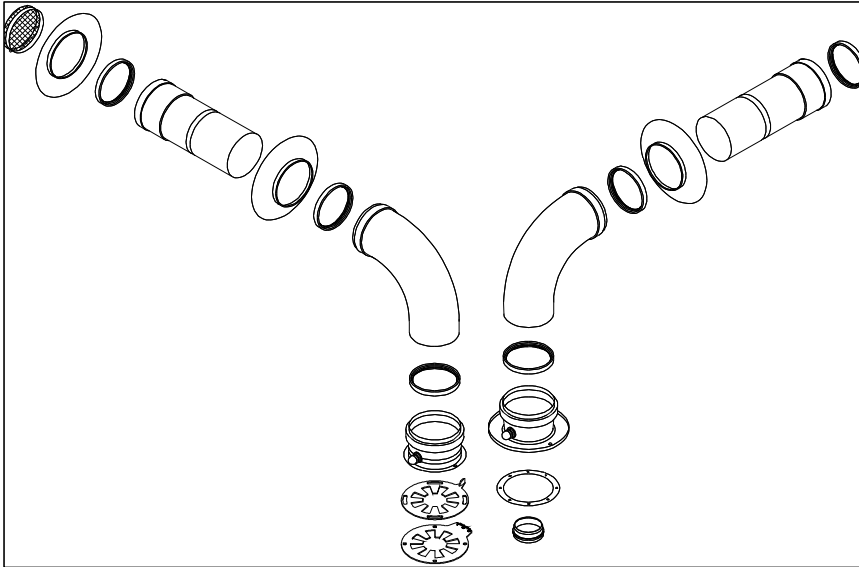


HR-S 32 B



## Тип дымохода – комплект В

Комплекты горизонтального раздельного дымохода Ø80/80, регулируемого на 360°. Отводит отработанные газы и производит забор атмосферного воздуха.



*Отводит отработанные газы и производит забор воздуха для горения через два отдельных канала диам. 80 мм.*

**МАКСИМАЛЬНАЯ ДЛИНА ДЫМОХОДА: 30 м.**

Максимальная длина дымохода (в линейном эквиваленте) достигается суммированием длины линейной трубы и эквивалентных длин всех установленных колен.

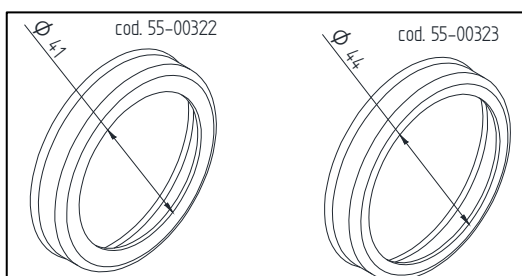
Под линейным эквивалентом подразумевается общая длина канала (отвода отработанных газов и забора воздуха) от места соединения с камерой сгорания прибора, за исключением первого колена.

*При добавлении колена достигается эффект увеличения линейной эквивалентной длины канала следующим образом:*

Колено 90° = 1,5 м.

Колено 45° = 1,2 м.

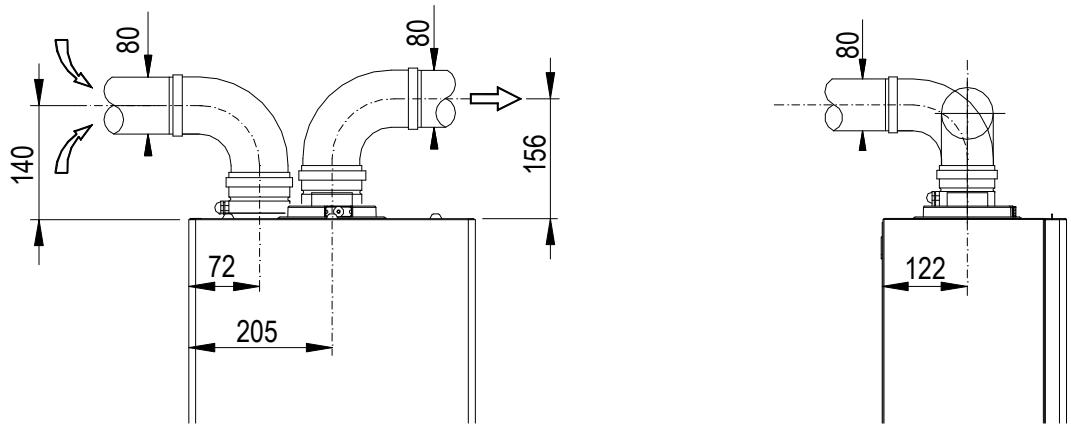
**ПРИМЕЧАНИЕ: ДЛЯ ОТВОДА ОТРАБОТАННЫХ ГАЗОВ И ЗАБОРА ВОЗДУХА ДЛЯ ГОРЕНИЯ ИСПОЛЬЗУЙТЕ ТОЛЬКО УТВЕРЖДЕННЫЕ ДЫМОХОДЫ NORTEK.**



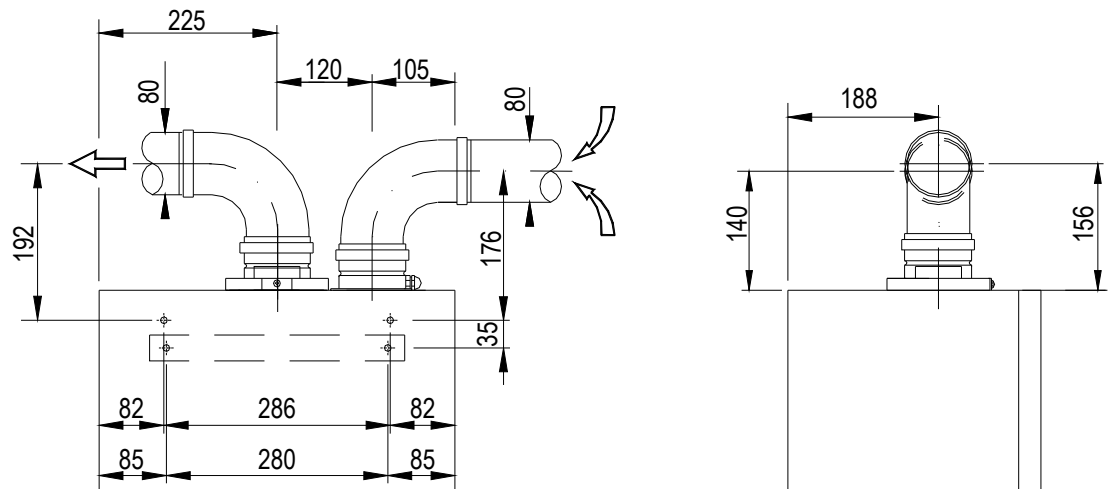
**ВНИМАНИЕ: фиксированные диафрагмы поставляются в комплекте с котлом. Используются только при установке котла HR-S 24 B с раздельным дымоходом.**

## Тип дымохода – комплект В

HR-S 24 В

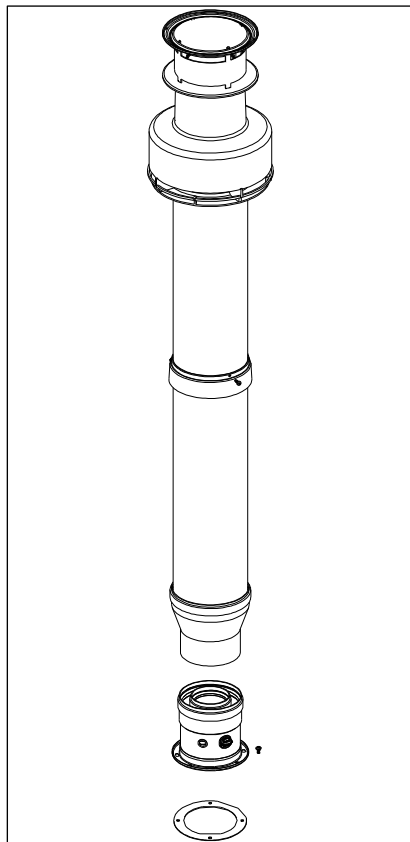


HR-S 28/32 В



## Тип дымохода - комплект С2

Вертикальный коаксиальный комплект Ø80/125.



Осуществляет выброс дымовых газов и забор воздуха на горение на уровне крыши при помощи двух концентрических труб. Через наружную трубу Ø125 осуществляется забор воздуха, через внутреннюю Ø80 - выброс дымовых газов.

### МАКСИМАЛЬНАЯ ДЛИНА ДЫМОХОДА:

HR-S 28 В - 9 м

HR-S 32 В - 3 м

Максимальная длина дымохода (в линейном эквиваленте) достигается суммированием длины линейной трубы и эквивалентных длин всех установленных колен.

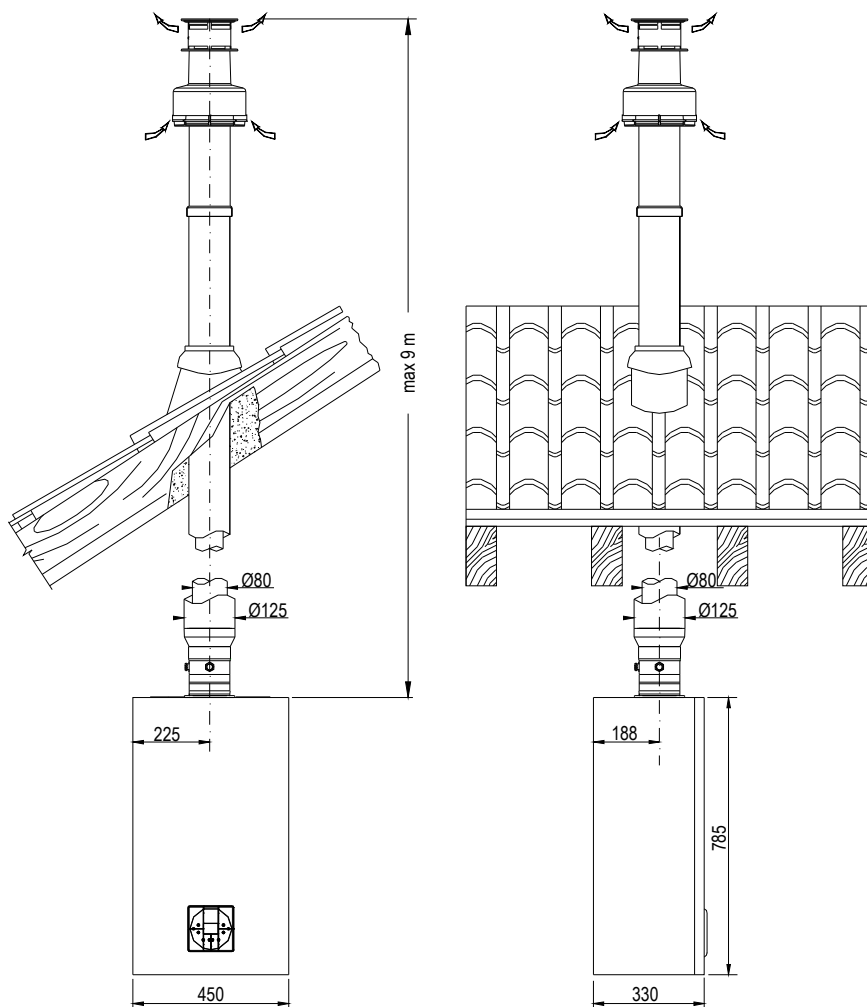
Под линейным эквивалентом подразумевается общая длина канала (отвода отработанных газов и забора воздуха) от места соединения с камерой сгорания прибора, за исключением первого колена.

### При добавлении колена достигается эффект увеличения линейной эквивалентной длины канала следующим образом:

Колено 90° = 0,8 м

Колено 45° = 0,5 м

**ПРИМЕЧАНИЕ:** ДЛЯ ОТВОДА ОТРАБОТАННЫХ ГАЗОВ И ЗАБОРА ВОЗДУХА ДЛЯ ГОРЕНИЯ ИСПОЛЬЗУЙТЕ ТОЛЬКО УТВЕРЖДЕННЫЕ ДЫМОХОДЫ НОРТЕК.



## Установка диафрагмы для коаксиального дымохода

Регулируемые диафрагмы дымохода **следует установить в верхней части котла**.

Инструкция по установке: (см. рис. 1):

- Очистите поверхность смотрового кольца.
- Установите неопреновую шайбу, следя за совмещением отверстий шайбы с отверстиями смотрового кольца.
- Разместите диафрагмы дымохода в следующем порядке: сначала нижний диск с градуированными номерами, затем верхний диск.
- Прикрепите фланец к колену дымохода посредством винта и гайки, входящих в комплект поставки дымохода.
- Поместите алюминиевое кольцо диам. 60 мм на колено дымохода и, полностью собрав этот узел (т. е. фланец и алюминиевое кольцо), установите его на выходе дымохода. Не нажимайте слишком сильно на фланец колена во избежание его перемещения вверх.
- Закрепите систему самонарезными винтами, входящими в комплект поставки дымохода.
- Завершите установку комплекта дымохода.

**Важно!** Окончательная затяжка винтов выполняется только после установки диафрагм.

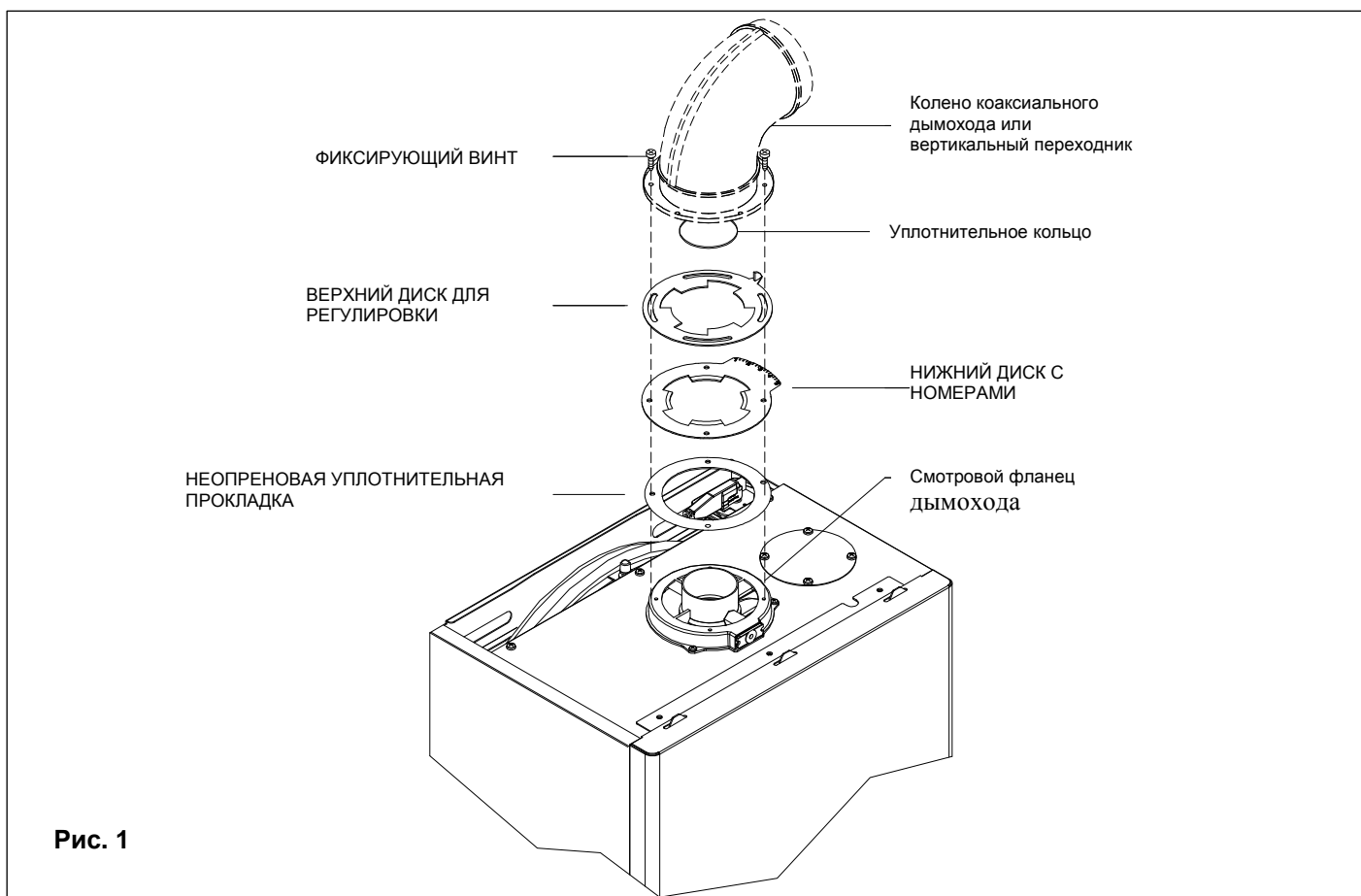


Рис. 1

## Установка диафрагм для отдельного дымохода

Для HR-S 24 В устанавливается только стационарная диафрагма на трубе дымоудаления

### Монтаж стационарной диафрагмы.

Фиксированная диафрагма для отдельной системы **должна быть установлена в отверстии для удаления дымовых газов**.

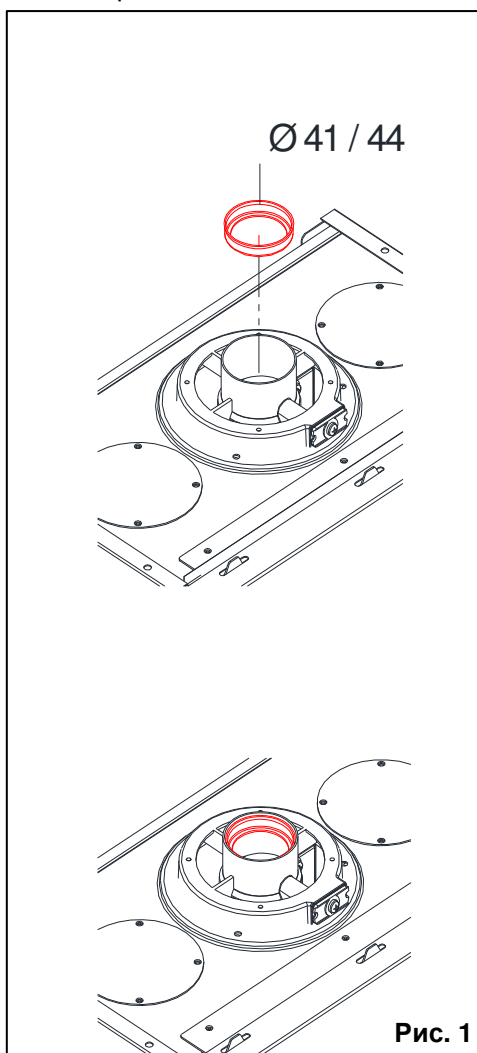
Монтаж осуществляется следующим образом (рис. 1):

- установить уплотнительное кольцо из неопрена на фланец, пытаясь совместить отверстия;
- прикрепить патрубок дымохода с помощью саморезов, входящих в комплект набора.
- установить стационарную диафрагму в патрубок дымохода с учетом максимальной длины дымохода (см. "Регулировка диафрагм");
- вставить патрубок или другой предусмотренный элемент в соответствующей выбранной отдельной системой отвода дымовых газов.

### Монтаж воздухозаборного патрубка

Монтаж всасывающего патрубка на котле осуществляется следующим образом:

- снять заглушку, закрывающую воздухозаборное отверстие;
- очистить поверхность герметичной камеры в зоне воздухозаборного отверстия;
- установить уплотнительное кольцо, пытаясь совместить его отверстия с отверстиями головки камеры.
- закрепить воздухозаборный патрубок с помощью самонарезающих винтов, входящих в комплект набора.



**Для HR-S 28/32 В устанавливается только регулируемая диафрагма на трубе забора воздуха.**

### Комплект дымохода с двойной трубой

Регулируемые диафрагмы дымохода **следует устанавливать на отверстие воздухозаборника в верхней части котла.**

Инструкция по установке: (см. рис. 1):

- Поместите алюминиевое кольцо диам. 60 мм на вертикальный штуцер выпуска отработанных газов и прикрепите его в верхней части котла к центральному отверстию (выпуска отработанных газов), предварительно установив неопреновую шайбу.
- Снимите крышку отверстия воздухозаборника.
- Очистите поверхность уплотнительной камеры в области отверстия воздухозаборника.
- Установите неопреновую шайбу, следя за совмещением отверстий шайбы с отверстиями воздухозаборника.
- Расположите диафрагмы дымохода, соблюдая следующий порядок: сначала нижний диск с градуированными номерами, затем верхний диск.
- Установите соединитель дымохода или другое вспомогательное оборудование в соответствии с выбранным типом комплекта дымохода с двойной трубой.
- Закрепите систему самонарезными винтами, входящими в комплект поставки дымохода.
- Завершите установку комплекта дымохода.

**Внимание!** Окончательная затяжка винтов выполняется только после установки диафрагм.

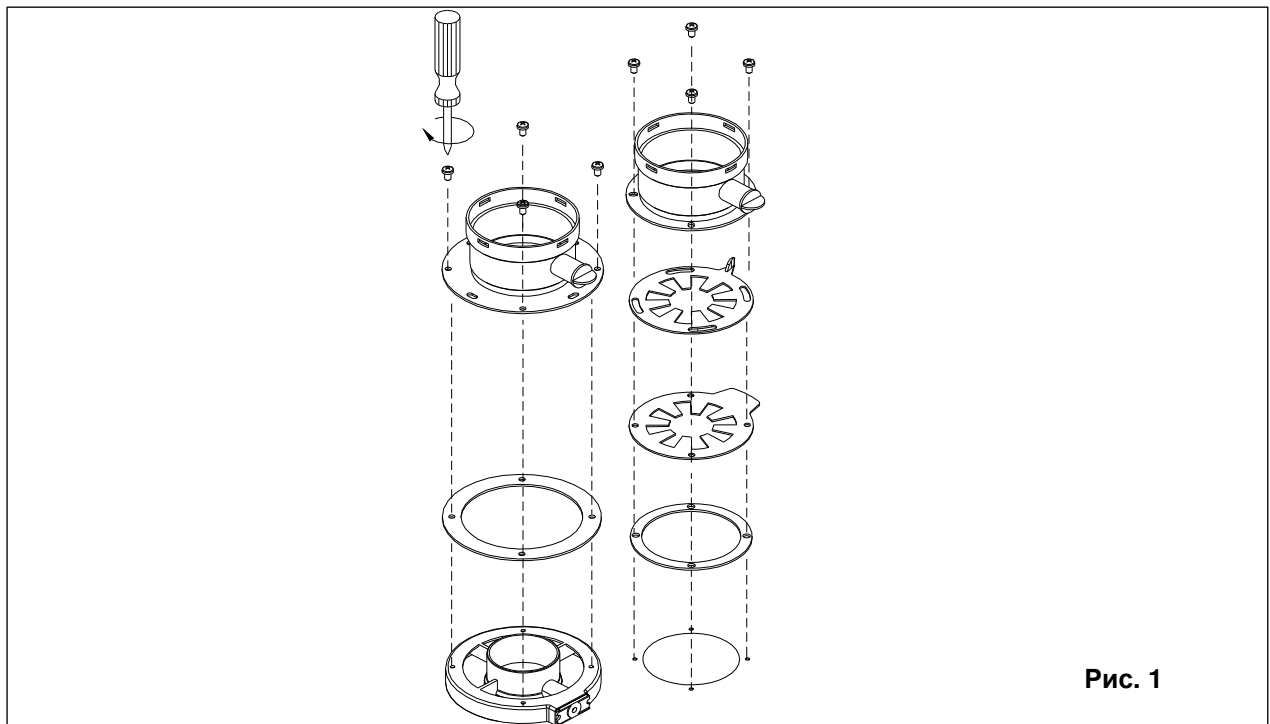


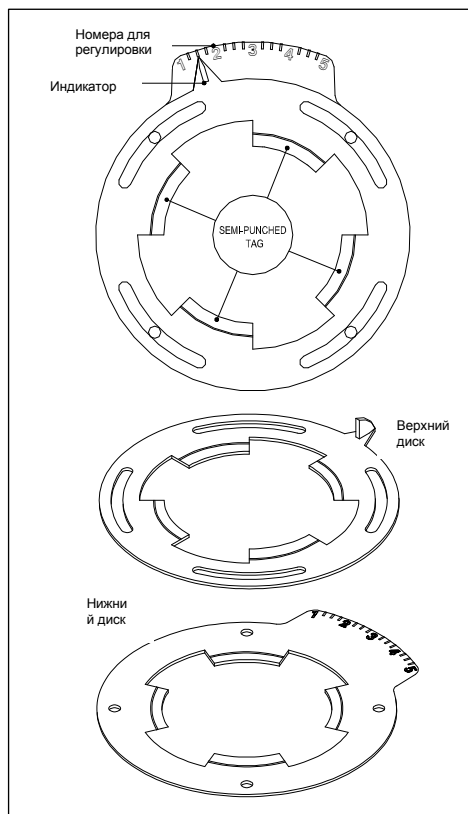
Рис. 1



## Настройка системы диафрагм

### HR-S 24 B

#### Набор А - Горизонтальная коаксиальная система Ø100/60

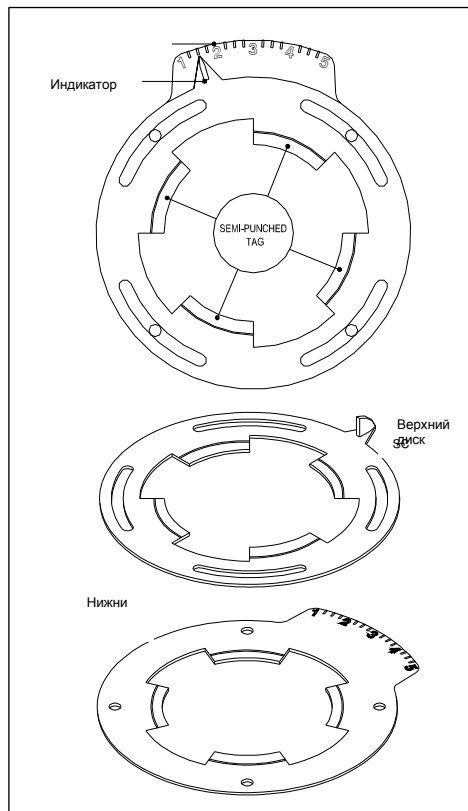


МАКСИМАЛЬНАЯ ДЛИНА ДЫМОХОДА (линейная длина)	РЕГУЛИРОВКА ДИАФРАГМЫ
от 0.5 до 1 м	1 2 3 4 5 ▲
от 1 до 2 м	1 2 3 4 5 ▲
от 2 до 3 м	1 2 3 4 5 ▲
от 3 до 4 м	1 2 3 4 5 ▲
от 4 до 5 м	1 2 3 4 5 ▲ предварительной маркировки
<b>МАКСИМАЛЬНАЯ ДЛИНА ДЫМОХОДА</b>	<b>5 м</b>

#### Горизонтальная раздельная система Ø80/80

МАКСИМАЛЬНАЯ ДЛИНА ДЫМОХОДА (линейная длина)	ИСПОЛЬЗУЕМАЯ ДИАФРАГМА
от 0.5+0.5 до 6+6 м	УСТАНОВИТЬ СТАЦИОНАРНУЮ ДИАФРАГМУ (Ø 41) В ОТВЕРСТИЕ ДЛЯ УДАЛЕНИЯ ДЫМОВЫХ ГАЗОВ
от 6+6 до 12+12 м	УСТАНОВИТЬ СТАЦИОНАРНУЮ ДИАФРАГМУ (Ø 44) В ОТВЕРСТИЕ ДЛЯ УДАЛЕНИЯ ДЫМОВЫХ ГАЗОВ
от 12+12 до 15+15 м	Без диафрагмы
<b>МАКСИМАЛЬНАЯ ДЛИНА ДЫМОХОДА</b>	<b>30 м</b>

# HR-S 28 B



• **Набор А - Горизонтальная коаксиальная система Ø100/60 мм**

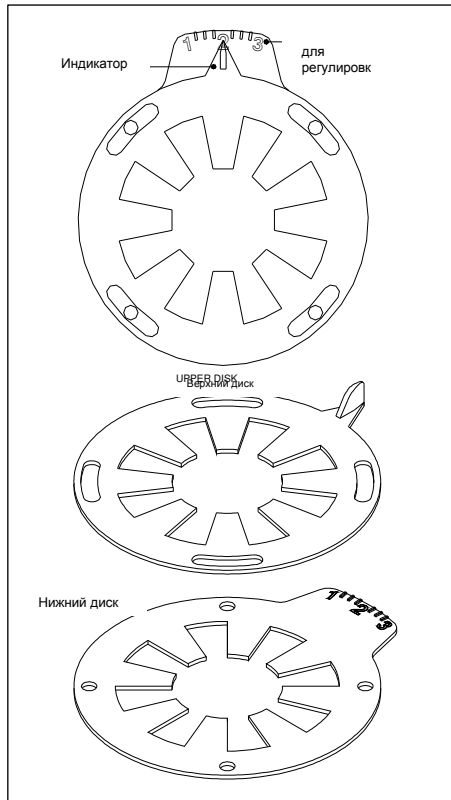
МАКСИМАЛЬНАЯ ДЛИНА ДЫМОХОДА (линейная длина)	РЕГУЛИРОВКА ДИАФРАГМЫ
от 0,5 до 1 м	1 000 2 000 3 000 4 000 5 ▲
от 1 до 2 м	1 000 2 000 3 ▲ 4 000 5 Полное удаление предварительной маркировки
от 2 до 3 м	1 000 2 000 3 000 4 000 5 ▲ Полное удаление предварительной маркировки
<b>МАКСИМАЛЬНАЯ ДЛИНА ДЫМОХОДА</b>	<b>3 м</b>

• **Комплект С2 – комплект вертикально-коаксиального дымохода с впускной/вытяжной трубами диам. 80/125 мм**

МАКСИМАЛЬНАЯ ДЛИНА ДЫМОХОДА (линейная длина)	РЕГУЛИРОВКА ДИАФРАГМЫ
от 0,5 до 1 м	1 000 2 000 3 ▲ 4 000 5
от 1 до 2 м	1 000 2 000 3 000 4 ▲ 5
от 2 до 3 м	1 000 2 000 3 000 4 ▲ 5
от 3 до 4 м	1 000 2 000 3 000 4 000 5 ▲
от 4 до 5 м	1 000 2 000 3 000 4 000 5 ▲
от 5 до 6 м	1 000 2 000 3 ▲ 4 000 5 Полное удаление предварительной маркировки
от 6 до 7 м	1 000 2 000 3 000 4 ▲ 5 Полное удаление предварительной маркировки
от 7 до 8 м	1 000 2 000 3 000 4 000 5 ▲ Полное удаление предварительной маркировки
от 8 до 9 м	Без диафрагмы
<b>МАКСИМАЛЬНАЯ ДЛИНА ДЫМОХОДА</b>	<b>9 м</b>

## HR-S 28 B

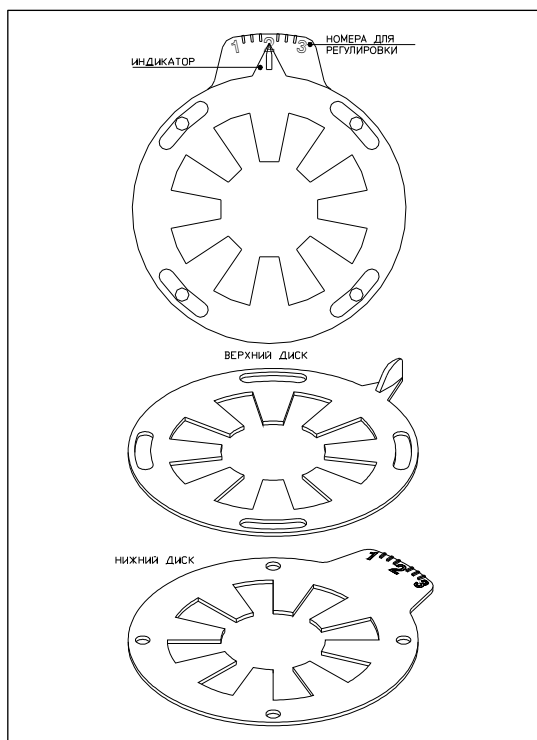
- Комплект В – отдельная система забора воздуха/отвода отработанных газов с регулировкой до 360°



МАКСИМАЛЬНАЯ ДЛИНА ДЫМОХОДА (линейная длина)	РЕГУЛИРОВКА ДИАФРАГМЫ
от 0,5+0,5 до 5+5 м	1 0 0 2 0 0 3 ▲
от 5+5 до 10+10 м	1 0 0 2 0 0 3 ▲
от 10+10 до 15+15 м	1 0 0 2 0 0 3 ▲
МАКСИМАЛЬНАЯ ДЛИНА ДЫМОХОДА	30 м

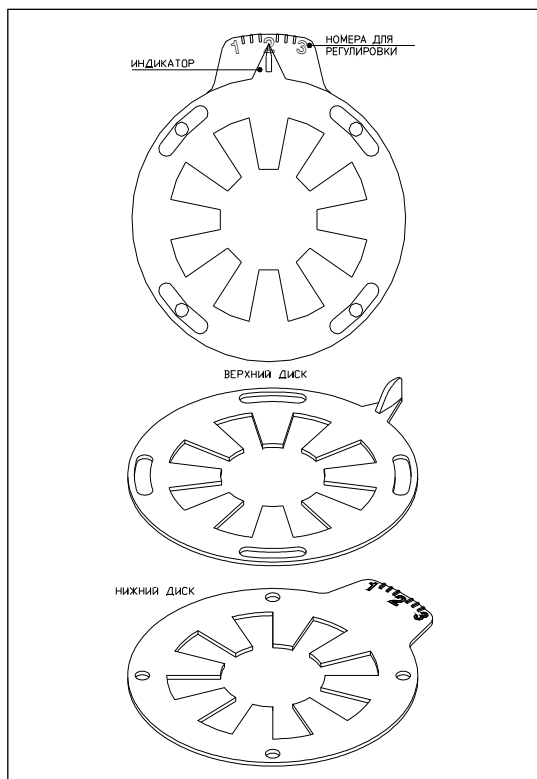
## HR-S 32 B

- **комплект G** — комплект горизонтально-коаксиального дымохода с трубами воздухозаборника/выпуска отработанных газов диам. 80/125 мм
- **комплект C2** — комплект вертикально-коаксиального дымохода с трубами воздухозаборника/выпуска отработанных газов диам. 80/125 мм



МАКСИМАЛЬНАЯ ДЛИНА ДЫМОХОДА (линейная длина)	РЕГУЛИРОВКА ДИАФРАГМЫ
от 0,5 до 1 м	1 2 3 4 5 ▲
от 1 до 2 м	1 2 3 4 5 ▲ Удалите наконечники
от 2 до 3 м	1 2 3 4 5 ▲ Удалите наконечники
<b>МАКСИМАЛЬНАЯ ДЛИНА ДЫМОХОДА</b>	<b>3 м</b>




- **комплект B** — отдельная система забора воздуха/отвода отработанных газов, регулируемая на 360°.



МАКСИМАЛЬНАЯ ДЛИНА ДЫМОХОДА (линейная длина)	РЕГУЛИРОВКА ДИАФРАГМЫ
от 0,5 + 0,5 до 3 + 3 м	1 2 3 ▲
от 3 + 3 до 7 + 7 м	1 2 3 ▲
от 7 + 7 до 15 + 15 м	Без диафрагм
<b>МАКСИМАЛЬНАЯ ДЛИНА ДЫМОХОДА</b>	<b>30 м</b>

## 4. ВВОД ПРИБОРА В ЭКСПЛУАТАЦИЮ

### 4.1 Общие предупреждения

-  Следующие операции должны выполняться профессиональным квалифицированным персоналом, зарегистрированным в соответствии с действующим законодательством.
-  Котел предварительно настроен и испытан на заводе для сжигания либо природного газа, либо сжиженного нефтяного газа. Тем не менее, при первом запуске котла убедитесь в том, что тип газа, подаваемого в котел, соответствует указанному на паспортной табличке.
-  После заполнения системы и выполнения необходимых регулировок обязательно затяните винты контрольной точки газового клапана и удостоверьтесь в отсутствии утечек газа из контрольной точки и всех фитингов трубопровода, установленных со стороны питания газового клапана.

### Предварительные операции

При первом включении котла необходимо проверить правильность установки, регулировки и работы прибора:

- Если установлена новая систем газоснабжения, содержащийся в трубах воздух может препятствовать розжигу котла при первой попытке. Для розжига котла может потребоваться несколько попыток.
- Убедитесь в том, что информация на табличке технических данных соответствует параметрам питающих сетей (газовой, электрической, водопроводной).
- Убедитесь в том, что напряжение электропитания котла соответствует табличке технических данных (230 В, 50 Гц) и что провода фазы, нуля и заземления подключены правильно. Также обеспечьте правильное соединение с заземлением.
- Проверьте уплотнения на трубе газоснабжения от питающей сети и убедитесь в том, что счетчик не регистрирует расход газа.
- Включите подачу газа и выполните продувку.
- Проверьте качество газа.
- Убедитесь в том, что система газоснабжения имеет подходящий размер для скорости потока, требуемого для котла, и что она оснащена всеми предохранительными и контрольными устройствами, которые предусмотрены действующими правилами.
- Удостоверьтесь в правильной работе систем подачи топочного воздуха для горения и отвода отработанных газов и конденсата в соответствии с действующим законодательством и национальными и местными стандартами.
- Проверьте наличие отверстий постоянного проветривания/вентиляции согласно требованиям действующего законодательства для данного типа установленных приборов.
- Убедитесь в том, что дымовой канал и его соединения с клеммой/вытяжной трубой соответствуют требованиям действующего законодательства и национальных и местных стандартов для данного типа установленных приборов.
- Убедитесь в том, что открыты все запорные краны системы центрального отопления.
- Удостоверьтесь, что система отвода конденсата, в том числе за пределами котла (устройств сбора конденсата дымохода), обеспечивает свободное стекание конденсата в устройства сбора. Если конденсат отводится в бытовую канализационную систему, установите смотровой лючок в системе отвода конденсата до ее соединения с канализационной системой, чтобы прервать целостность двух систем.
- Убедитесь в отсутствии отвода отработанных газов в саму систему.
- Удостоверьтесь в отсутствии горючих материалов или жидкостей в непосредственной близости от котла.

## 4.2 Заполнение системы



**⚠** Проверьте свойства воды и установите соответствующие устройства очистки водопроводной воды, если её номинальное значение жёсткости превышает 17,5 °Ск, в целях предотвращения образования накипи и возможного повреждения теплообменника в контуре горячего водоснабжения.

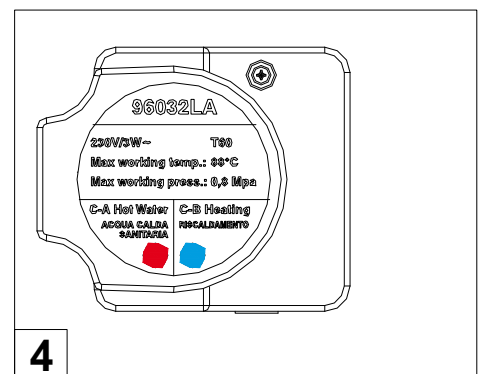
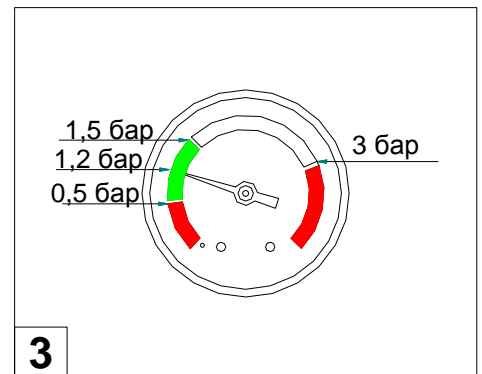
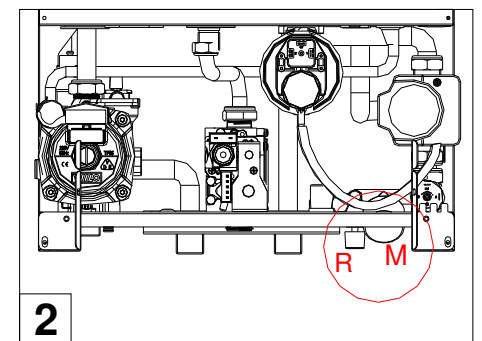
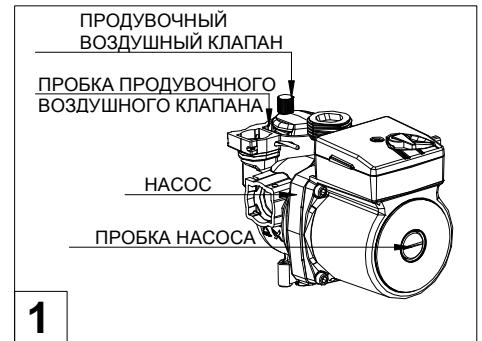
**⚠** Используйте только чистую водопроводную воду для заполнения системы.

Сразу после подключения трубопроводов холодного водоснабжения закройте газоподводящий клапан и заполните систему следующим образом:

- Убедитесь в беспрепятственной работе циркуляционного насоса.
- Немного ослабьте колпачок автоматического воздухоотводчика для удаления воздуха из системы (рис. 1).
- Откройте клапан подачи водопроводной воды.
- Откройте кран подпитки R (рис. 2).
- Отвинтите пробку на насосе, чтобы удалить пузырьки воздуха, проверьте беспрепятственную работу насоса, затем снова затяните пробку, когда начнёт вытекать вода.
- Откройте воздухоотводчики радиаторов и проследите за процессом удаления воздуха. Когда из радиаторов начнёт вытекать вода, закройте воздухоотводчики.
- С помощью манометра M (рис. 2) убедитесь в том, что давление в системе достигает половины зеленого сектора (1,2 бар, см. рис. 3), и что на дисплее панели управления не отображается код H2O.
- По завершении обязательно плотно закройте кран подпитки R.

**Примечания:** Рабочее состояние регулирующего клапана указано цветом, видимым внутри (рис.4)

- Красный цвет  указывает на положение в режиме горячего водоснабжения.
- Голубой цвет  указывает на положение в режиме отопления.



### 4.3 Защита от замерзания

Котел защищен от замерзания уставками электронной платы и особыми функциями, которые обеспечивают запуск горелки для нагревания всех соответствующих частей, когда их температура падает ниже минимальных уставок.

Устройство работает следующим образом:

- Когда температура воды в контуре центрального отопления падает ниже 5 °С, автоматически включается горелка, чтобы повысить температуру воды до 30 °С.
- Когда температура воды в контуре бытового горячего водоснабжения падает ниже 4 °С, автоматически включается горелка, чтобы повысить температуру воды до 8 °С.

**⚠ Система работает даже в режиме отключения котла при условии, что осуществляется подача электричества (230 В) и газа.**

**⚠ В случае длительных периодов бездействия рекомендуется сливать жидкость из котла и гидравлической системы.**

#### Предупреждение для технического специалиста сервисной службы

Если котел заблокирован по причине замерзания, перед его вводом в эксплуатацию убедитесь в том, что никакие его части (теплообменник, насос и т. д.) не забиты льдом.

Таблица		
Антифриз Этиленгликоль в объемном отношении (%)	Температура	
	точка замерзания (°С)	точка кипения (°С)
10	-4	101
20	-10	102
30	-17	104
40	-27	106
50	-40	109
60	-47	114



Рекомендованное процентное отношение этиленгликоля составляет 20% для температуры не ниже -10 °С.


## 4.4 Запуск котла



Сразу по заполнении системы выполните следующие действия:


- Убедитесь в том, что канал выпуска отработанных газов ничем не закупорен и правильно подключен к системе отвода дымовых газов.
- Снимите переднюю панель (см. 6.3 «Доступ к котлу»).
- Отверните винт точки замера давления газа № 2 (рис. 1) и вставьте манометр.
- Включите электропитание котла.
- Откройте газоподводящий клапан.

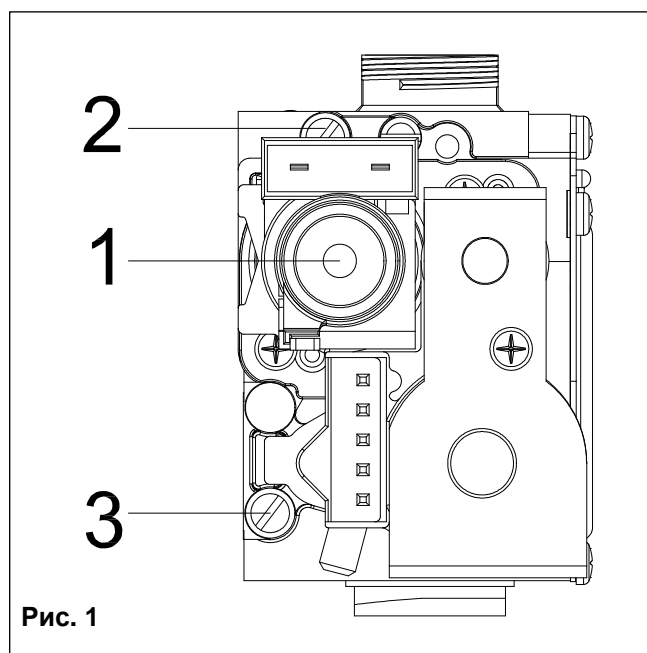
- Кнопкой  выберите режим ЛЕТО/ЗИМА.

Символы   загорятся постоянным светом, обозначая выбранный режим работы.

- Затем замкнется контакт комнатного термостата для включения горелки.
- В случае погасания пламени система зажигания повторяет процедуру розжига по завершении цикла переключения вентилятора (20 с). Возможно, потребуется повторить операцию, чтобы удалить весь воздух из труб. Для повтора операции подождите приблизительно 5 секунд с момента последней попытки розжига, прежде чем выполнить сброс кода ошибки **E01** (нажатием кнопки сброса «»).
- Проверьте значения уставок минимального и максимального давления газа. Убедитесь в том, что они соответствуют значениям, указанным на табличке технических данных газа (см. таблицу регулировки давления газа в параграфе 5.4 «Данные по газу»):
  - для проверки значения максимального давления газа откройте кран горячей воды до максимального потока и убедитесь в том, что максимальное давление соответствует значению, указанному на табличке технических данных газа;
  - для проверки значения минимального давления газа закройте кран горячей воды и выберите режим ЗИМА. Манометр будет показывать значение минимального давления газа в течение 10 секунд.
- Если значения уставок давления газа не соответствуют значениям, указанным на табличке технических данных газа, откалибруйте давление повторно (см. параграф 5.3 «Регулировка газового клапана»).

- Сразу по завершении процедуры калибровки нажмите кнопку  для выбора режима выключения, обозначенного символом , закройте газоподводящий клапан и удалите манометр из точки замера давления газа (рис. 1). **Затяните винт, убедившись в отсутствии утечек газа.**

- Для запуска котла откройте газоподводящий клапан и нажмите кнопку  для выбора требуемого режима функционирования.



### КЛЮЧ:

1. МОДУЛЯТОР
2. ТОЧКА ЗАМЕРА ДАВЛЕНИЯ ГАЗА — ВЫПУСК
3. ТОЧКА ЗАМЕРА ДАВЛЕНИЯ ГАЗА — ВПУСК



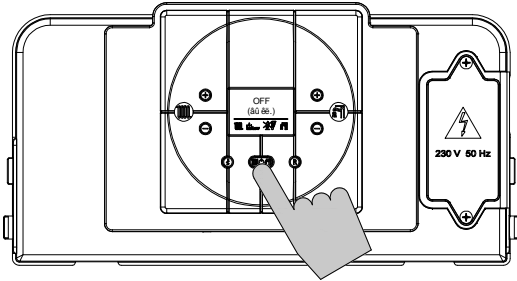
## 5. НАСТРОЙКА КОТЛА


### 5.1 Таблица параметров

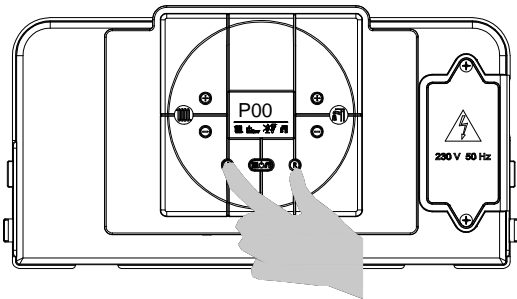
НОМЕР ПАРАМЕТРА	ТИП ОПЕРАЦИИ	ЗНАЧЕНИЕ ПАРАМЕТРА	ФУНКЦИЯ
P00	Выбор типа котла	00—05	00 = Быстродействующий котел (с двухконтурным теплообменником) 01 = Быстродействующий котел (со вспомогательным пластинчатым теплообменником бытового горячего водоснабжения) 02 = Котел с аккумулярующим цилиндром 03 = Котел с аккумулярующим цилиндром и функцией комфорта 04 = Быстродействующий котел (со вспомогательным пластинчатым теплообменником бытового горячего водоснабжения) с функцией комфорта 05 = Только отопительный котел
P01	Выбор типа газоснабжения	00 01	Природный газ Сжиженный нефтяной газ
P02	Установка температуры в контуре центрального отопления	00 01	Стандартная (30—80 °C) Пониженная (25—45 °C)
P03	Функция предотвращения гидравлического удара ( <i>Неприменимо к только отопительным котлам</i> )	00 01	Выкл. Вкл.
P04	Таймер в контуре центрального отопления	00—90	Отображается в кратных числах по 5 секунд (значение по умолчанию: 36 x 5 = 180")
P05	Задержка переключения насоса для системы центрального отопления	00—90	Отображается в кратных числах по 5 секунд (значение по умолчанию: 36 x 5 = 180")
P06	Задержка переключения насоса аккумулярующего цилиндра/бытового горячего водоснабжения ( <i>Неприменимо к быстродействующим котлам с двухконтурным теплообменником и к только отопительным котлам</i> )	00—90	Отображается в кратных числах по 5 секунд (значение по умолчанию: 18 x 5 = 90")
P07	Минимальная тепловая мощность в контуре центрального отопления	00 — <b>Макс. давление газа (P08)</b>	Отображается в %
P08	Установка максимальной тепловой мощности в контуре центрального отопления и максимального давления газа	Мин. давление газа (P07) — 99	Отображается в %
P09	Установка последовательности зажигания	00—99 (по умолчанию = 50)	Отображается в %
P10	Функция приоритета бытового горячего водоснабжения ( <i>Неприменимо к быстродействующим котлам с двухконтурным теплообменником и к только отопительным котлам</i> )	00 01	Выкл. Вкл.
P11	Функция предотвращения размножения бактерий легионеллы ( <i>Только для накопительных котлов</i> )	00 01	Выкл. Вкл.
P12	Установка кривой климатический компенсации ( <i>только в установках с датчиком наружной температуры</i> )	00—30	См. график в объяснении настройки параметров
P13	Минимальная уставка системы центрального отопления	20—40	Отображается в °C
P14	Максимальная уставка системы центрального отопления	40— <b>90</b>	Отображается в °C
P15	Максимальная уставка бытового горячего водоснабжения ( <i>Неприменимо к только отопительным котлам</i> )	45—75	Отображается в °C
P16	Последующая вентиляция ( <i>Неприменимо к моделям с открытой камерой</i> )	00—10	Отображается в минутах


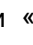
## 5.2 Доступ к меню настройки параметров



Чтобы изменить уставки параметров, указанные в предыдущей таблице, откройте меню настройки параметров следующим образом:

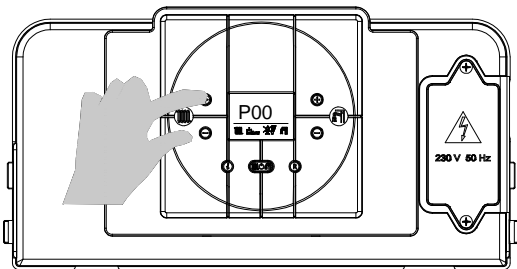


1. Установите кнопку выбора режима «» в положение OFF (ВЫКЛ.).

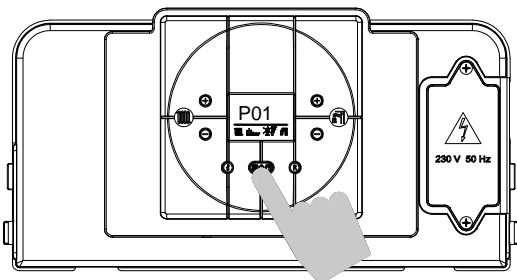



2. Одновременно нажав и удерживая кнопки «» и «», дождитесь отображения «P 00» на дисплее.

3. Отпустите кнопки «» и «».



4. Нажмите кнопки «» и «» установки температуры нагрева  для выбора изменяемого параметра.






5. Нажмите и отпустите кнопку выбора режима «».  
На дисплее отобразится значение изменяемого параметра.

Отрегулируйте значение параметра с помощью процедуры, описанной на следующих страницах.


## 5.3 Настройка параметров



### ПАРАМЕТР P00 — ВЫБОР ТИПА КОТЛА

Для перехода к меню настройки параметров выполните вышеописанную процедуру (см. параграф 5.2 «Доступ к меню настройки параметров» — шаги 1—5).

6. Нажмите кнопки «» и «» (установка температуры бытового горячего водоснабжения) , чтобы изменить значение параметра:


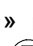

- 00 = Быстродействующий котел (с двухконтурным теплообменником)
- 01 = Быстродействующий котел (со вспомогательным пластинчатым теплообменником бытового горячего водоснабжения)
- 02 = Котел с аккумулялирующим цилиндром
- 03 = Котел с аккумулялирующим цилиндром и функцией комфорта
- 04 = Быстродействующий котел (со вспомогательным пластинчатым теплообменником бытового горячего водоснабжения) с функцией комфорта
- 05 = Только отопительный котел

7. Нажмите кнопку выбора режима «» для подтверждения и активации новой настройки. На дисплее отобразится номер параметра (P00).


8. Для выхода из меню настройки параметров одновременно нажмите кнопки «» и «».



### ПАРАМЕТР P01 — ВЫБОР ТИПА ГАЗОСНАБЖЕНИЯ

Для перехода к меню настройки параметров выполните вышеописанную процедуру (см. параграф 5.2 «Доступ к меню настройки параметров» — шаги 1—5).

6. Нажмите кнопки «» и «» (установка температуры бытового горячего водоснабжения) , чтобы изменить значение параметра:


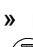

- 00 = Природный газ
- 01 = Сжиженный нефтяной газ

7. Нажмите кнопку выбора режима «» для подтверждения и активации новой настройки. На дисплее отобразится номер параметра (P01).


8. Для выхода из меню настройки параметров одновременно нажмите кнопки «» и «».



### ПАРАМЕТР P02 — УСТАНОВКА ТЕМПЕРАТУРЫ ЦЕНТРАЛЬНОГО ОТОПЛЕНИЯ

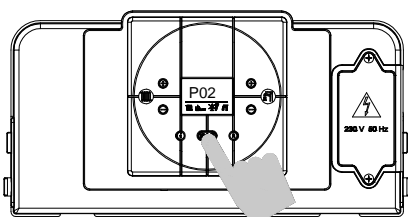
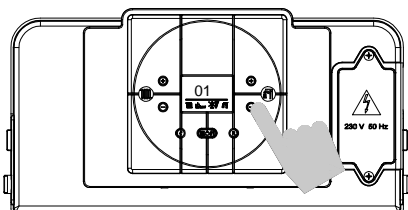
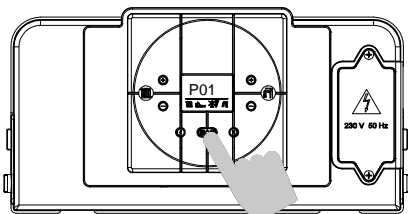
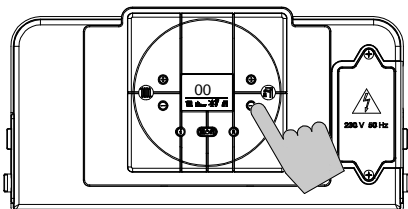
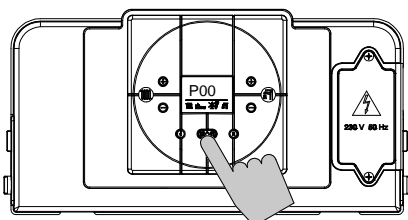
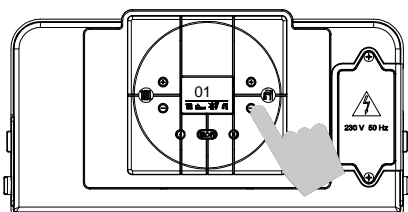
Для перехода к меню настройки параметров выполните вышеописанную процедуру (см. параграф 5.2 «Доступ к меню настройки параметров» — шаги 1—5).

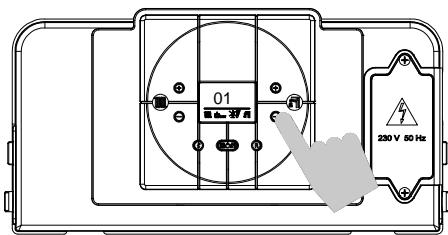
6. Нажмите кнопки «» и «» (установка температуры бытового горячего водоснабжения) , чтобы изменить значение параметра:

- 00 = стандартная (30—80 °C)
- 01 = пониженная (25—45 °C) для системы подогрева пола

7. Нажмите кнопку выбора режима «» для подтверждения и активации новой настройки. На дисплее отобразится номер параметра (P02).


8. Для выхода из меню настройки параметров одновременно нажмите кнопки «» и «».

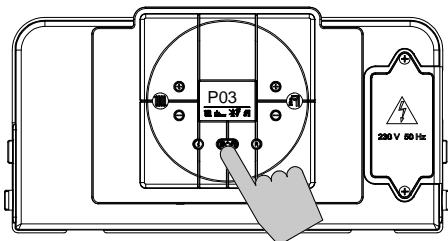





### ПАРАМЕТР P03 — ФУНКЦИЯ ПРЕДОТВРАЩЕНИЯ ГИДРАВЛИЧЕСКОГО УДАРА

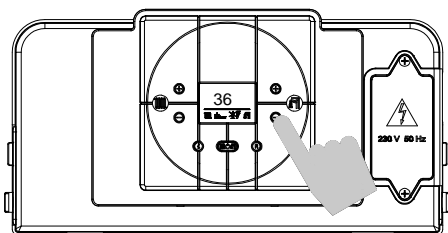
При активации этой функции срабатывание контакта бытового горячего водоснабжения задерживается на 2 секунды. Для перехода к меню настройки параметров выполните вышеописанную процедуру (см. параграф 5.2 «Доступ к меню настройки параметров» — шаги 1—5).

6. Нажмите кнопки « $\oplus$ » и « $\ominus$ » (установка температуры бытового горячего водоснабжения) , чтобы изменить значение параметра:  
00 = Выкл.  
01 = Вкл.



7. Нажмите кнопку выбора режима  для подтверждения и активации новой настройки. На дисплее отобразится номер параметра (P03).


8. Для выхода из меню настройки параметров одновременно нажмите кнопки « $\downarrow$ » и « $\text{R}$ ».

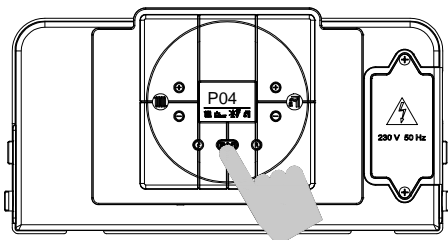



### ПАРАМЕТР P04 — ТАЙМЕР В КОНТУРЕ ЦЕНТРАЛЬНОГО ОТОПЛЕНИЯ

Этот параметр применяется для установки минимального времени, в течение которого горелка будет оставаться выключенной сразу после того, как температура подачи в систему отопления превысит температуру, заданную пользователем.

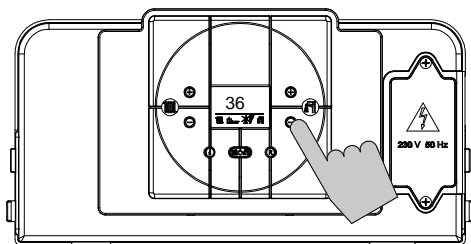
Для перехода к меню настройки параметров выполните вышеописанную процедуру (см. параграф 5.2 «Доступ к меню настройки параметров» — шаги 1—5).

6. Нажмите кнопки « $\oplus$ » и « $\ominus$ » (установка температуры бытового горячего водоснабжения) , чтобы изменить значение параметра в заданных пределах (отображенных в кратных числах по 5 секунд):  
мин. = 00  
макс. = 90  
Напр.:  $90 = 90 \times 5'' = 450''$  (7,5 мин)  
Значение по умолчанию:  $36 = 180'' = 3$  мин






7. Нажмите кнопку выбора режима  для подтверждения и активации новой настройки. На дисплее отобразится номер параметра (P04).

8. Для выхода из меню настройки параметров одновременно нажмите кнопки « $\downarrow$ » и « $\text{R}$ ».






**ПАРАМЕТР P05 — ЗАДЕРЖКА ПЕРЕКЛЮЧЕНИЯ НАСОСА В КОНТУРЕ ЦЕНТРАЛЬНОГО ОТОПЛЕНИЯ**

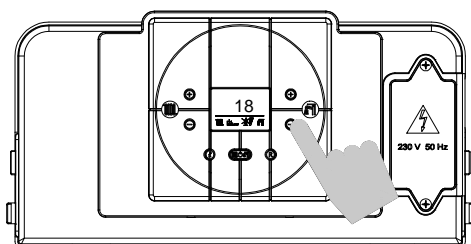
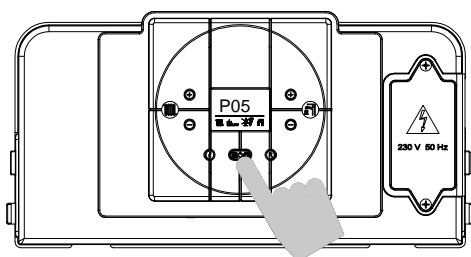
Этот параметр применяется для установки времени функционирования насоса в режиме нагрева после того, как основная горелка отключится для работы комнатного термостата. Для перехода к меню настройки параметров выполните вышеописанную процедуру (см. параграф 5.2 «Доступ к меню настройки параметров» — шаги 1—5).

6. Нажмите кнопки «» и «» (установка температуры бытового горячего водоснабжения) , чтобы изменить значение параметра в заданных пределах (отображенных в кратных числах по 5 секунд):

мин. = 00  
 макс. = 90  
 Напр.:  $90 = 90 \times 5'' = 450''$  (7,5 мин)  
 Значение по умолчанию:  $36 = 180'' = 3$  мин



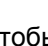
7. Нажмите кнопку выбора режима «» для подтверждения и активации новой настройки. На дисплее отобразится номер параметра (P05).

8. Для выхода из меню настройки параметров одновременно нажмите кнопки «» и «».






**ПАРАМЕТР P06 — ЗАДЕРЖКА ПЕРЕКЛЮЧЕНИЯ НАСОСА АККУМУЛИРУЮЩЕГО ЦИЛИНДРА/БЫТОВОГО ГОРЯЧЕГО ВОДОСНАБЖЕНИЯ (Неприменимо к быстродействующим котлам (с двухконтурным теплообменником))**

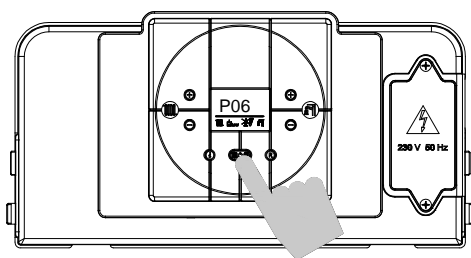
Этот параметр применяется для установки времени функционирования насоса в режиме бытового горячего водоснабжения после закрытия водопроводного крана. Для перехода к меню настройки параметров выполните вышеописанную процедуру (см. параграф 5.2 «Доступ к меню настройки параметров» — шаги 1—5).

6. Нажмите кнопки «» и «» (установка температуры бытового горячего водоснабжения),  чтобы изменить значение параметра в заданных пределах:  
 (отображается в кратных числах по 5 секунд):

мин. = 00  
 макс. = 90  
 Напр.:  $90 = 90 \times 5'' = 450''$  (7,5 мин)  
 Значение по умолчанию:  $18 = 90'' = 1,5$  мин

7. Нажмите кнопку выбора режима «» для подтверждения и активации новой настройки. На дисплее отобразится номер параметра (P06).

8. Для выхода из меню настройки параметров одновременно нажмите кнопки «» и «».



## 5.4 Регулировка газового клапана

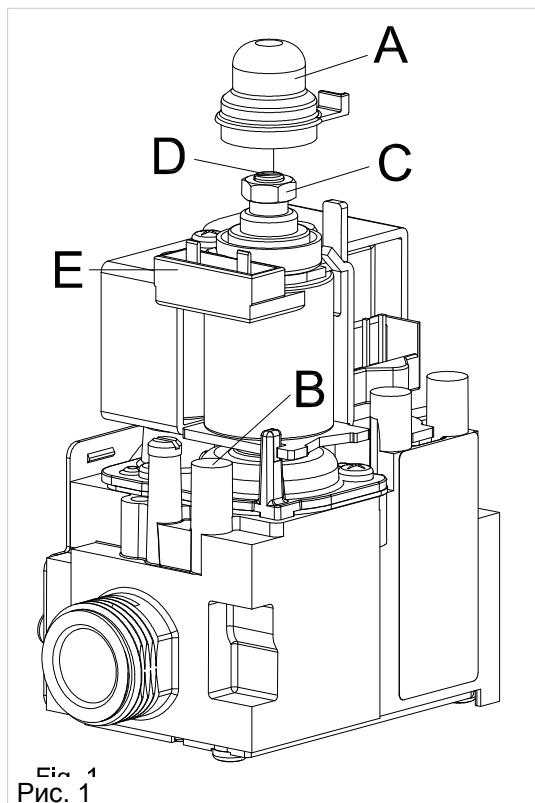
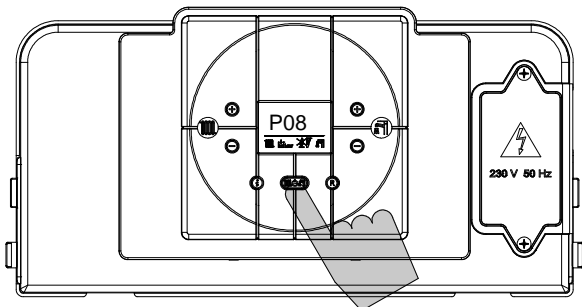
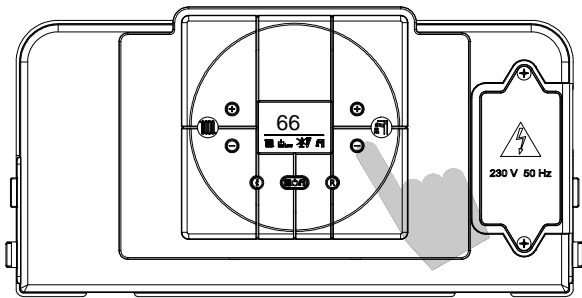






Рис. 1



### ПАРАМЕТР P08 — МАКСИМАЛЬНАЯ ПРОИЗВОДИТЕЛЬНОСТЬ БЫТОВОГО ГОРЯЧЕГО ВОДОСНАБЖЕНИЯ


Перед включением котла для регулировки уставки вставьте манометр в точку замера давления **В** на газовом клапане (рис. 1).


Для перехода к меню настройки параметров выполните вышеописанную процедуру (см. параграф 5.2 «Доступ к меню настройки параметров» — шаги 1—5). Выберите параметр P08.

6. Нажмите кнопки «» и «» (установка температуры бытового горячего водоснабжения)  и отрегулируйте значение параметра в диапазоне от «99» (максимального значения по умолчанию) до требуемого значения по диаграмме соотношения давления и мощности (см. параграф 5.4 «Данные по газу, диаграмма зависимости тепловой мощности от максимального давления»).

7. Нажмите кнопку выбора режима «» для подтверждения и активации новой настройки. На дисплее отобразится номер параметра (P08).


8. Для выхода из меню настройки параметров одновременно нажмите кнопки «» и «».

9. Нажмите кнопку выбора режима «» для выбора режима ЗИМА.

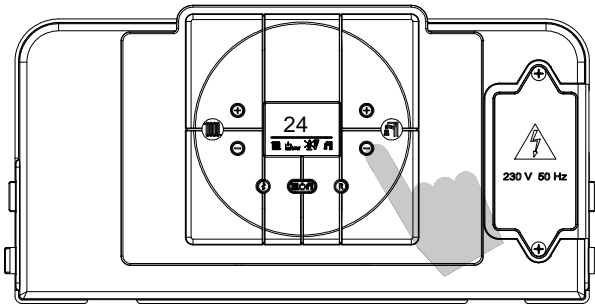
10. Удерживайте нажатой кнопку сброса «» в течение 7 секунд, пока на дисплее не замигает число 07 (функция очистки дымовой трубы). Таким образом котел будет работать с максимальной тепловой мощностью в течение 15 минут. Манометр будет показывать давление газа. Если это значение давления отличается от значения, указанного на паспортной табличке котла (см. параграф 5.4 «Данные по газу»), снимите пластмассовую крышку модулятора **A** (рис. 1) и вкрутите гайку **C** для регулировки максимального давления газа. Используйте гаечный ключ на 10 мм.

11. Переходите к регулировке **минимального механического** давления газа следующим образом:


- Отсоедините один из двух силовых кабелей от модулятора **E** (рис. 1).
- Манометр будет показывать минимальное механическое давление газа.
- Если это значение отличается от значения 1,5 мбар (G20)/4,5—6,1 мбар (G30-G31), вращайте винт **D** (рис. 1) до тех пор, пока манометр не покажет правильное значение.
- Подсоедините силовой кабель обратно к его первоначальному положению на модуляторе **E** (рис. 1).
- Установите пластмассовую крышку модулятора **A** (рис. 1) в ее исходное положение для обеспечения правильной работы модулятора.

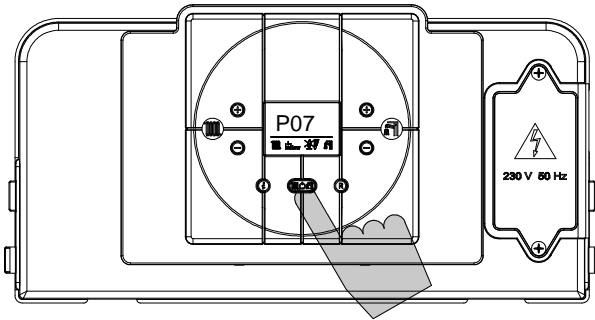
- Нажмите кнопку выбора режима «» для выключения функции очистки дымовой трубы.


- Нажмите кнопку выбора режима «» для выключения функции очистки дымовой трубы.



**ПАРАМЕТР P07 — МИНИМАЛЬНАЯ ТЕПЛОВАЯ МОЩНОСТЬ В КОНТУРЕ ЦЕНТРАЛЬНОГО ОТОПЛЕНИЯ**

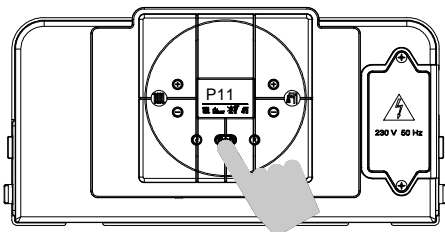
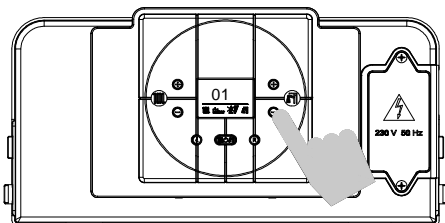
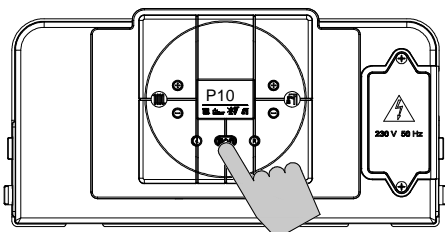
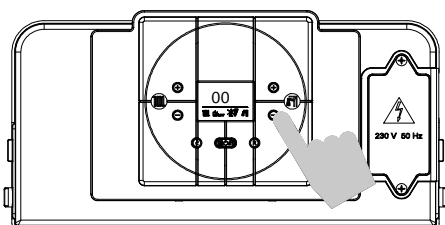
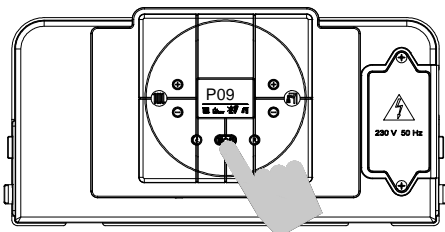
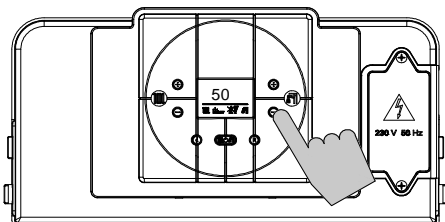
**12.** Перейдите в меню настройки параметров и выберите параметр P07. Манометр будет показывать давление газа. Если это значение давления отличается от значения, указанного на паспортной табличке котла (см. параграф 5.4 «**Данные по газу**»), нажмите кнопки «**+**» и «**-**» (установка температуры бытового горячего водоснабжения) , чтобы изменить значение параметра. Диапазон уставок: 00—80.



**13.** Нажмите кнопку выбора режима  для подтверждения и активации новой настройки. На дисплее отобразится номер параметра (P07).

**14.** Одновременно нажимайте кнопки «**i**» и «**R**» до тех пор, пока на дисплее не отобразится **OFF (ВЫКЛ.)**.


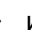

**15.** *Отсоедините манометр от точки замера давления «В» на газовом клапане и осторожно затяните винт, убедившись в отсутствии утечек газа.*



**ПАРАМЕТР P09 — УСТАНОВКА ПОСЛЕДОВАТЕЛЬНОСТИ ЗАЖИГАНИЯ**

Этот параметр применяется для установки давления газа при запуске котла.


Для перехода к меню настройки параметров выполните вышеописанную процедуру (см. параграф 5.2 «Доступ к меню настройки параметров» — шаги 1—5).



6. Нажмите кнопки «» и «» (установка температуры бытового горячего водоснабжения),  чтобы изменить значение параметра в заданных пределах:

00 = в газовом клапане установлено минимальное механическое давление газа;

99 = максимально допустимое давление в зависимости от длины дымохода и типа используемого газа.

Значение по умолчанию: 50.


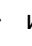

7. Нажмите кнопку выбора режима «» для подтверждения и активации новой настройки. На дисплее отобразится номер параметра (P09).

8. Для выхода из меню настройки параметров одновременно нажмите кнопки «» и «».

**ПАРАМЕТР P10 — ФУНКЦИЯ ПРИОРИТЕТА БЫТОВОГО ГОРЯЧЕГО ВОДОСНАБЖЕНИЯ (Неприменимо к быстродействующим котлам с двухконтурным теплообменником)**


С помощью этого параметра поддерживается работа перепускного клапана в режиме бытового горячего водоснабжения в течение времени, равного продолжительности последующей циркуляции, для подогрева вспомогательного теплообменника.



Для перехода к меню настройки параметров выполните вышеописанную процедуру (см. параграф 5.2 «Доступ к меню настройки параметров» — шаги 1—5).

6. Нажмите кнопки «» и «» (установка температуры бытового горячего водоснабжения),  чтобы изменить значение параметра:

00 = Выкл.


01 = Вкл.

7. Нажмите кнопку выбора режима «» для подтверждения и активации новой настройки. На дисплее отобразится номер параметра (P10).

8. Для выхода из меню настройки параметров одновременно нажмите кнопки «» и «».


**ПАРАМЕТР 11 — ФУНКЦИЯ ПРЕДОТВРАЩЕНИЯ РАЗМНОЖЕНИЯ БАКТЕРИЙ ЛЕГИОНЕЛЛЫ (Только для накопительных котлов)**



Для перехода к меню настройки параметров выполните вышеописанную процедуру (см. параграф 5.2 «Доступ к меню настройки параметров» — шаги 1—5).

6. Нажмите кнопки «» и «» (установка температуры бытового горячего водоснабжения),  чтобы изменить значение параметра:

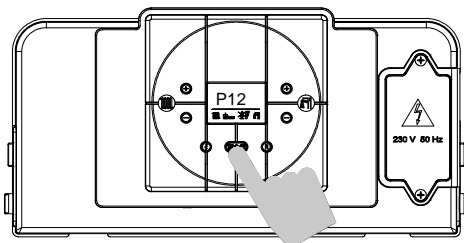
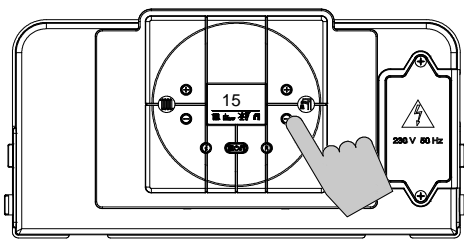
00 = Выкл.

01 = Вкл. (значение по умолчанию в накопительных котлах)

7. Нажмите кнопку выбора режима «» для подтверждения и активации новой настройки. На дисплее отобразится номер параметра (P11).

8. Для выхода из меню настройки параметров одновременно нажмите кнопки «» и «».





**ПАРАМЕТР P12 — УСТАНОВКА КРИВОЙ КЛИМАТИЧЕСКОЙ КОМПЕНСАЦИИ (только в установках с датчиком наружной температуры)**

Установка датчика наружной температуры (см. параграф 6.6 «Электрические соединения») позволяет автоматически изменять температуру потока в соответствии с наружной температурой.

Корректирующим фактором служит значение терморегулирования **Kd**, указывающее на выбранный диапазон температуры потока (рис. 1).

Выбор кривой компенсации зависит от максимальной температуры потока **Tm** и минимальной наружной температуры **Te** с учетом степени теплоизоляции дома.

*Значения температура потока Tm относятся к стандартным приборам, рассчитанным на температуру 30—80 °С, или к системам подогрева пола, предназначенным для температуры 25—45 °С. Тип прибора устанавливается с помощью параметра P02.*

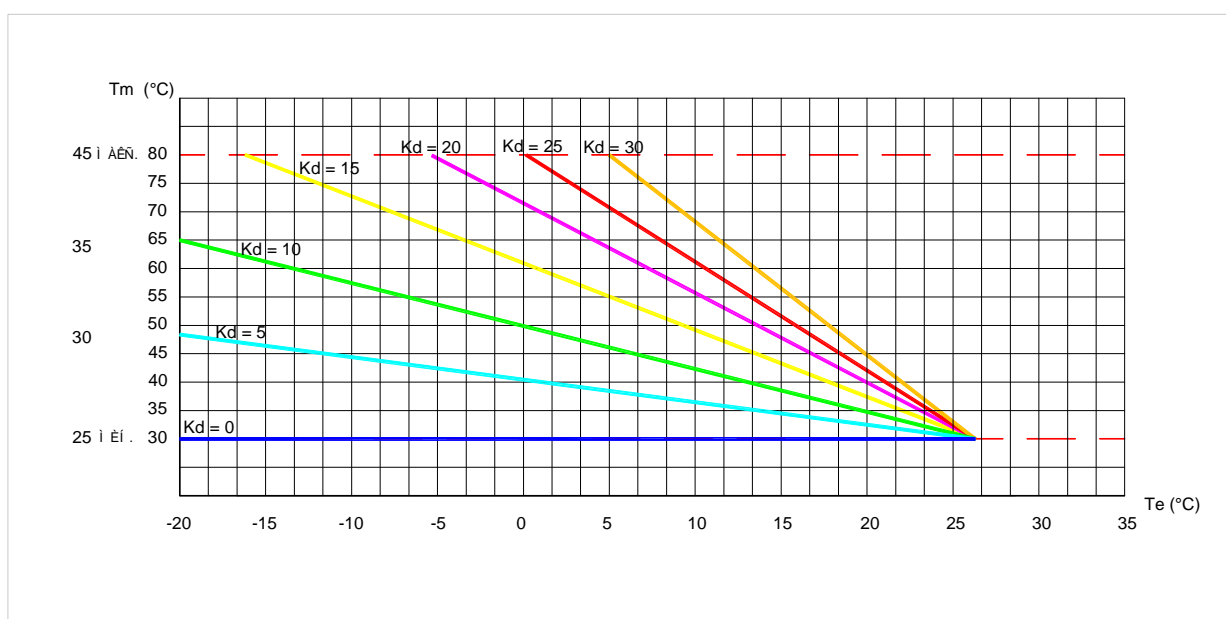
Для перехода к меню настройки параметров выполните вышеописанную процедуру (см. параграф 5.2 «Доступ к меню настройки параметров» — шаги 1—5) и выберите параметр P12.

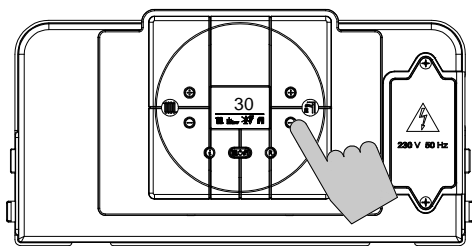
6. Нажмите кнопки « $\oplus$ » и « $\ominus$ » (установка температуры бытового горячего водоснабжения), чтобы изменить значение параметра в диапазоне уставок 00—30. Значение соответствует графическим кривым на рис. 1.

7. Нажмите кнопку выбора режима « $\text{⏻}$ » для подтверждения и активации новой настройки. На дисплее отобразится номер параметра (P12).

8. Для выхода из меню настройки параметров одновременно нажмите кнопки « $\text{⏻}$ » и « $\text{⏻}$ ».




Рис. 1








**ПАРАМЕТР P13 — МИНИМАЛЬНАЯ УСТАВКА СИСТЕМЫ ЦЕНТРАЛЬНОГО ОТОПЛЕНИЯ**

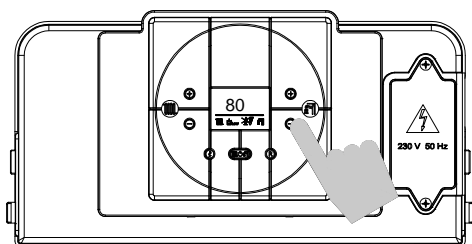
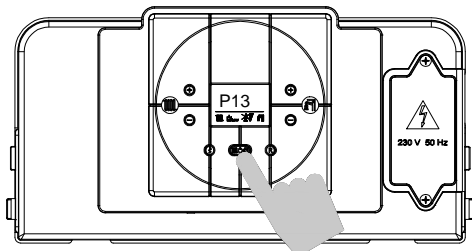
Этот параметр применяется для установки минимальной пользовательской уставки системы центрального отопления. Для перехода к меню настройки параметров выполните вышеописанную процедуру (см. параграф 5.2 «Доступ к меню настройки параметров» — шаги 1—5).

6. Нажмите кнопки «» и «» (установка температуры бытового горячего водоснабжения),  чтобы изменить значение параметра в заданных пределах (отображенных в градусах Цельсия):

- 20—40 (стандартные приборы)
- 20—30 (сниженная температура для системы подогрева пола)




7. Нажмите кнопку выбора режима «» для подтверждения и активации новой настройки. На дисплее отобразится номер параметра (P13).

8. Для выхода из меню настройки параметров одновременно нажмите кнопки «» и «».






**ПАРАМЕТР P14 — МАКСИМАЛЬНАЯ УСТАВКА СИСТЕМЫ ЦЕНТРАЛЬНОГО ОТОПЛЕНИЯ**

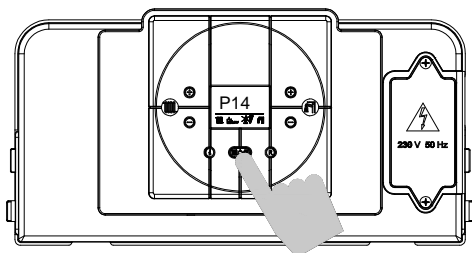
Этот параметр применяется для установки максимальной пользовательской уставки системы центрального отопления. Для перехода к меню настройки параметров выполните вышеописанную процедуру (см. параграф 5.2 «Доступ к меню настройки параметров» — шаги 1—5).

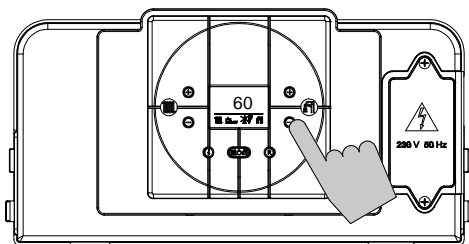
6. Нажмите кнопки «» и «» (установка температуры бытового горячего водоснабжения),  чтобы изменить значение параметра в заданных пределах (отображенных в градусах Цельсия):

- 40—90 (стандартные приборы)
- 40—52 (сниженная температура для системы подогрева пола)

7. Нажмите кнопку выбора режима «» для подтверждения и активации новой настройки. На дисплее отобразится номер параметра (P14).




8. Для выхода из меню настройки параметров одновременно нажмите кнопки «» и «».






**ПАРАМЕТР P15 — МАКСИМАЛЬНАЯ УСТАВКА БЫТОВОГО ГОРЯЧЕГО ВОДОСНАБЖЕНИЯ**



Этот параметр применяется для установки максимальной пользовательской уставки бытового горячего водоснабжения. Для перехода к меню настройки параметров выполните вышеописанную процедуру (см. параграф 5.2 «Доступ к меню настройки параметров» — шаги 1—5).

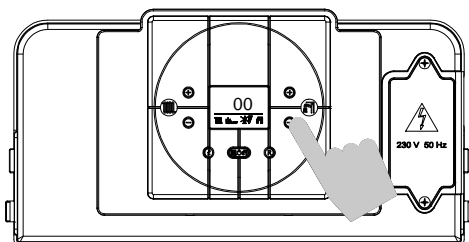
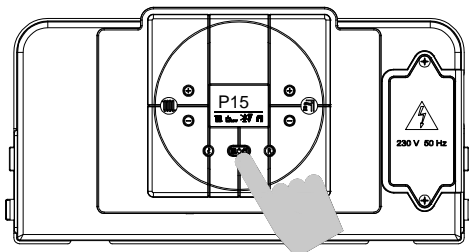
6. Нажмите кнопки «» и «» (установка температуры бытового горячего водоснабжения),  чтобы изменить значение параметра в заданных пределах (отображенных в градусах Цельсия):

45—75

45—60 (для быстродействующего котла (с двухконтурным теплообменником))

7. Нажмите кнопку выбора режима «» для подтверждения и активации новой настройки. На дисплее отобразится номер параметра (P15).




8. Для выхода из меню настройки параметров одновременно нажмите кнопки «» и «».




**ПАРАМЕТР P16 — ПОСЛЕДУЮЩАЯ ВЕНТИЛЯЦИЯ**

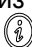

Этот параметр применяется для установки времени функционирования вентилятора после отключения горелки.

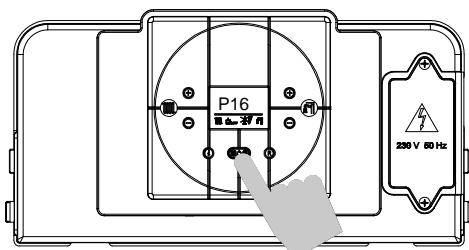
Для перехода к меню настройки параметров выполните вышеописанную процедуру (см. параграф 5.2 «Доступ к меню настройки параметров» — шаги 1—5).

6. Нажмите кнопки «» и «» (установка температуры бытового горячего водоснабжения),  чтобы изменить значение параметра в заданных пределах (отображенных в минутах):

00—10

7. Нажмите кнопку выбора режима «» для подтверждения и активации новой настройки. На дисплее отобразится номер параметра (P16).

8. Для выхода из меню настройки параметров одновременно нажмите кнопки «» и «».



## 5.5 Данные по газу

### Таблицы технических данных

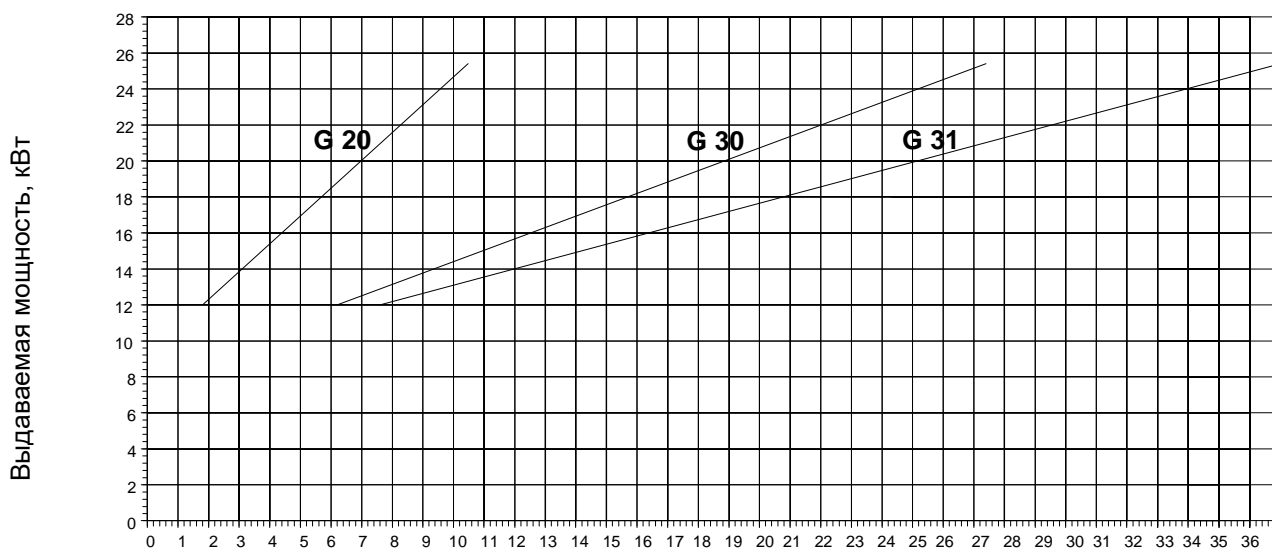
		Природный газ G20	Сжиженный газ бутан G30	Сжиженный газ пропан G31
Нижний индекс Воббе (15 °С; 1013 мбар)	МДж/Нм <sup>3</sup>	45,67	80,58	70,69
Номинальное давление питания	мбар	20	30	37
Расход (15 °С; 1013 мбар)		<b>HR-S 24 B</b>		
		2,7 м <sup>3</sup> /ч	2,01 кг/ч	1,98 кг/ч
		<b>HR-S 28 B</b>		
		3,16 м <sup>3</sup> /ч	2,35 кг/ч	2,32 кг/ч
		<b>HR-S 32 B</b>		
		3,65 м <sup>3</sup> /ч	2,72 кг/ч	2,68 кг/ч
Форсунки основной горелки		<b>HR-S 24 B</b>		
		11 x 1,35	11 x 0,79	11 x 0,79
		<b>HR-S 28 B</b>		
		15 x 1,25	15 x 0,75	15 x 0,75
		<b>HR-S 32 B</b>		
		17 x 1,2	17 x 0,75	17 x 0,75

### Таблица регулировки давления газа

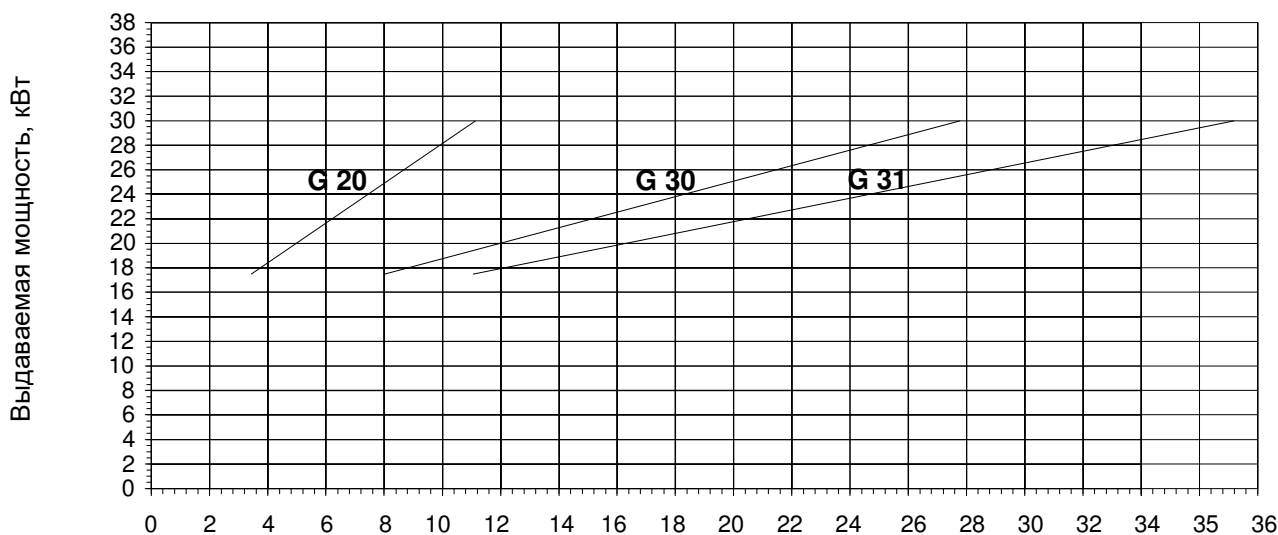
		Природный газ G20		Сжиженный газ бутан G30		Сжиженный газ пропан G31	
		мин.	макс.	мин.	макс.	мин.	макс.
Давление на форсунках	мбар	<b>HR-S 24 B</b>					
		1,9	10,5	6,1	27,3	7,7	37,1
		<b>HR-S 28 B</b>					
		3,4	11,2	8	27,8	11	35,6
		<b>HR-S 32 B</b>					
		3,1	12,6	8	27,6	11,1	35,5

## 5.6 Диаграмма зависимости тепловой мощности от максимального давления

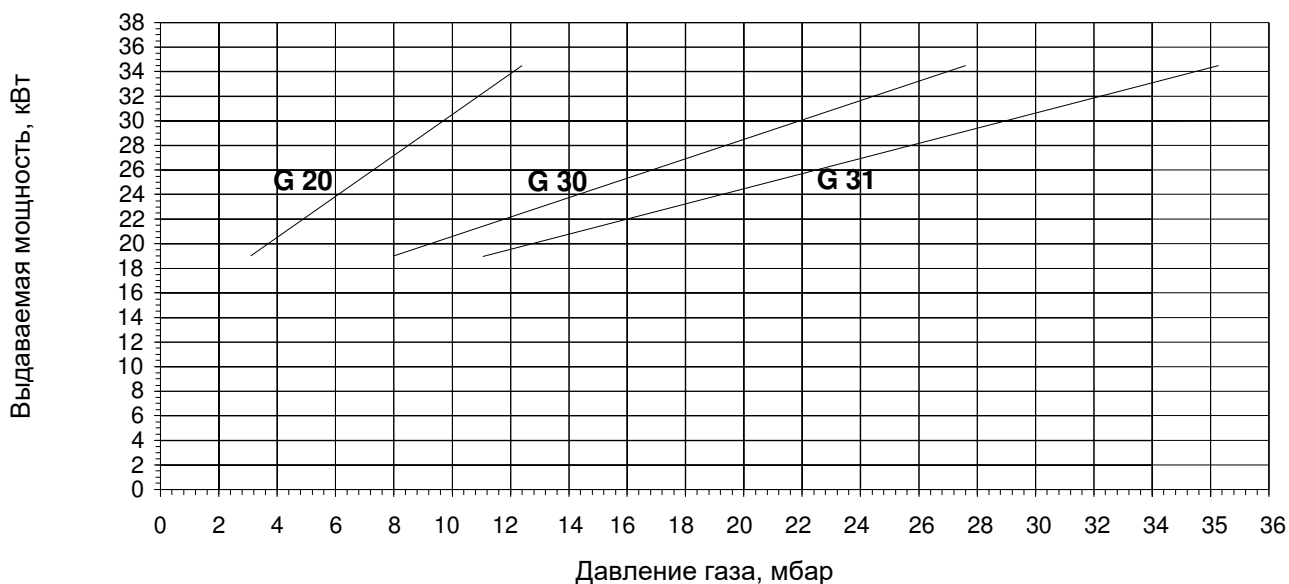
<F-S 24 B



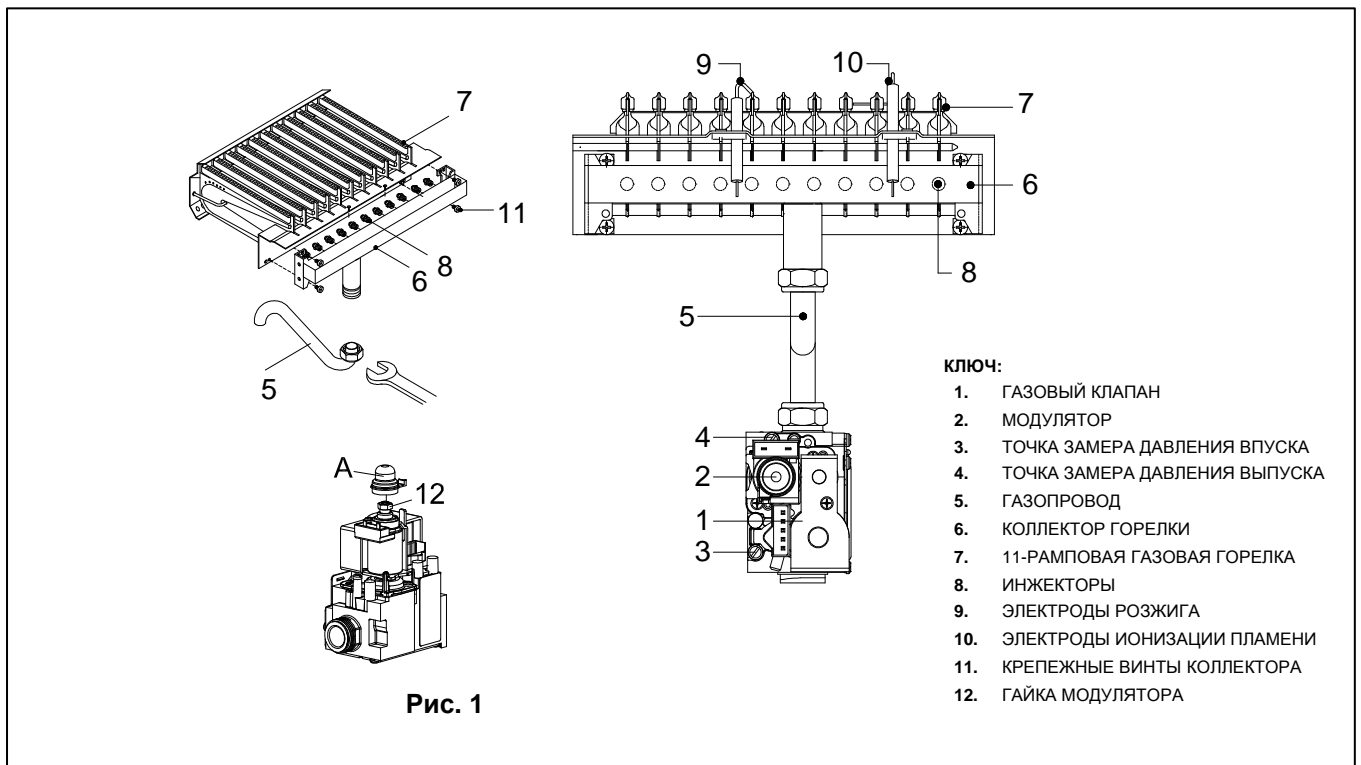
<F-S 28 B



<F-S 34 B



## 5.7 Перевод котла на другой тип газа



**⚠** Перевод котла с природного газа на сжиженный газ и наоборот должен выполняться исключительно профессиональным квалифицированным персоналом, зарегистрированным в соответствии с действующим законодательством.





**⚠** Проверьте, подходит ли газопровод для нового вида топлива.

Перевод осуществляется следующим образом (см. рис. 1):

1. Выключите главный переключатель.
2. Закройте газовый кран.
3. Замените форсунки основной горелки в следующем порядке: гаечным ключом на 24 отсоедините газопровод (поз. 5 на рис. 1) от коллектора горелки, отделите коллектор (6) от рамп горелки (7), открутив 2 винта (11).
4. Ключом № 7 прикрепите новые форсунки к горелке «8» (см. параграф 5.4 «Таблицы технических данных», форсунки основной горелки), подходящей для типа газа, на котором будет работать котел. **При установке форсунок следует использовать новые прокладки.**
5. Снова соберите топочное устройство. С помощью мыльной воды проверяйте наличие утечек газа всякий раз при разборке и сборке газовых соединений.
6. Выберите новый тип газа, изменив параметр **P01** (см. **параграф 5.1 «Таблица параметров»**).
7. При переводе прибора со сжиженного нефтяного газа на природный газ выполните регулировку минимального и максимального давления газа (см. параграф 5.3 «**Регулировка газового клапана**»).
8. При переводе прибора с природного газа на сжиженный нефтяной газ выполните следующие действия: ключом на 10 мм снимите пластмассовую крышку модулятора **A** (рис. 1) и выкрутите винт из гайки 12. Измерьте давление впуска газового клапана «3» при включенной горелке. Настройте регулятор давления в системе согласно таблице 5.4 «Данные по газу» (номинальное давление питания). В случае сочетания G30—G31 регулировку впускного давления выполняйте по данным давления G31. Регулировку минимального механического давления газа см. в параграфе 5.3 «**Регулировка газового клапана**».
9. При переводе котла на другой тип газа следует снять существующую табличку технических данных и заменить ее новой, которая входит в комплект для переоборудования.

## 6. ТЕХНИЧЕСКОЕ ОБСЛУЖИВАНИЕ (уполномоченный персонал)

### 6.1 Общие предупреждения

-  Все операции по техническому обслуживанию должны выполняться профессиональным квалифицированным персоналом, уполномоченным компанией HORTEK.
-  Техническое обслуживание котла должно проводиться не реже одного раза в год
-  Для обеспечения длительного срока службы прибора и в соответствии с действующими правилами техники безопасности по обращению с газом необходимо использовать только оригинальные запасные части.
-  Перед выполнением любых видов технического обслуживания отключите прибор от электросети и закройте газовый клапан.

### 6.2 Осмотр котла

Для обеспечения эффективной и безопасной работы котла рекомендуется проводить осмотр прибора компетентным техническим специалистом не менее одного раза в год.

Ежегодно проводятся следующие операции:

- Проверьте состояние газовых уплотнений и замените их при необходимости.
- Проверьте состояние гидравлических уплотнений и замените их при необходимости.
- Визуально проверьте состояние камеры сгорания и пламени.
- Если требуется, проверьте правильную регулировку процесса горения и при необходимости действуйте в соответствии с разделом «Ввод котла в эксплуатацию».
- Удалите и очистите следы окисления с горелки.
- Убедитесь в том, что уплотнение герметичной камеры не повреждено и правильно размещено.
- Проверьте основной теплообменник и при необходимости очистите его.
- Проверьте давление максимальной и минимальной модуляции и саму модуляцию.
- Проверьте состояние и работу систем зажигания и газовой безопасности. При необходимости удалите и очистите окалину с электродов зажигания и обнаружения пламени, уделяя особое внимание их повторной установке на правильном расстоянии от горелки.
- Проверьте системы безопасности при нагревании: предохранительный термостат предельной температуры, предохранительное устройство ограничения давления.
- Проверьте давление предварительного заполнения расширительного бака (если установлен).
- Проверьте наличие воздухозаборных отверстий/отверстий непрерывной вентиляции, а также их правильный размер в соответствии с установленным котлом и действующим законодательством.
- По соображениям безопасности периодически проверяйте целостность и работу системы отвода дымовых газов.
- Убедитесь в том, что подключение к электросети соответствует требованиям руководства по эксплуатации котла.
- Проверьте электрические соединения внутри панели управления.
- Проверьте скорость потока (при наличии) и температуру в контуре бытового горячего водоснабжения.

## 6.3 Доступ к котлу

Для всех операций по техническому обслуживанию и контролю требуется снимать панель кожуха котла.

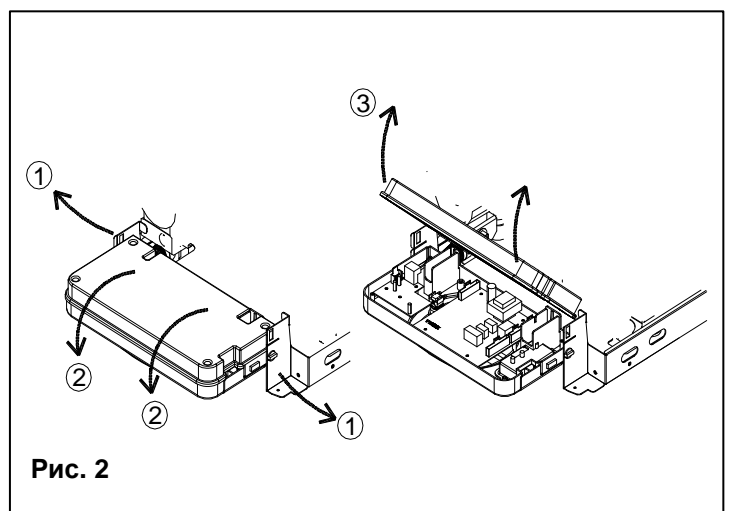
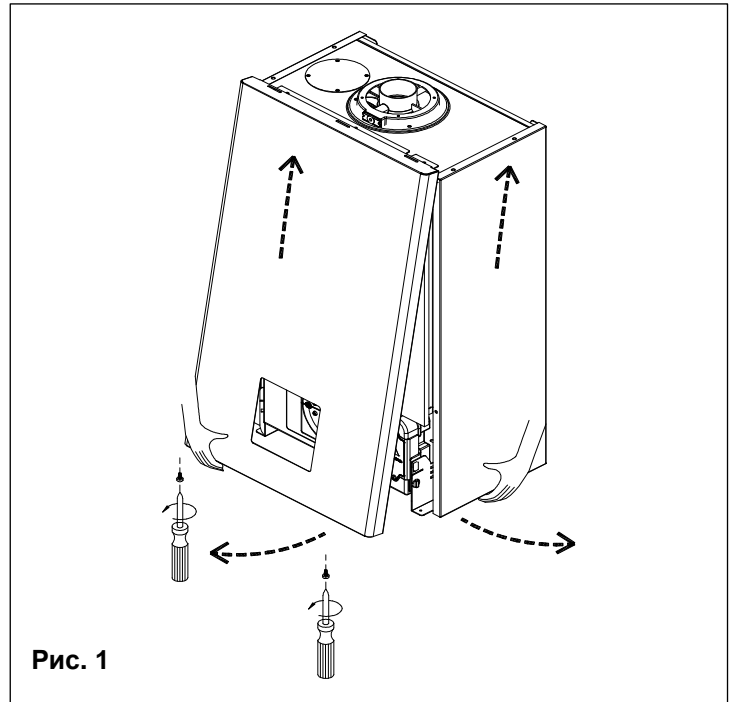
Для снятия кожуха панели выполните следующие действия:

- a. Открутите фиксирующие винты (см. рис. 1).
- b. Снимите переднюю панель, потянув ее наружу.

Для доступа к электрическим соединениям панели управления выполните следующие действия:

**⚠ Выключите электропитание главным переключателем.**

- Снимите переднюю панель (рис. 1).
- Отогните наружу 2 опорных кронштейна (рис. 2) и поверните заднюю сторону панели управления вниз.
- Открутите 4 фиксирующих винта (рис. 2) и снимите заднюю сторону панели управления с передней стороны.

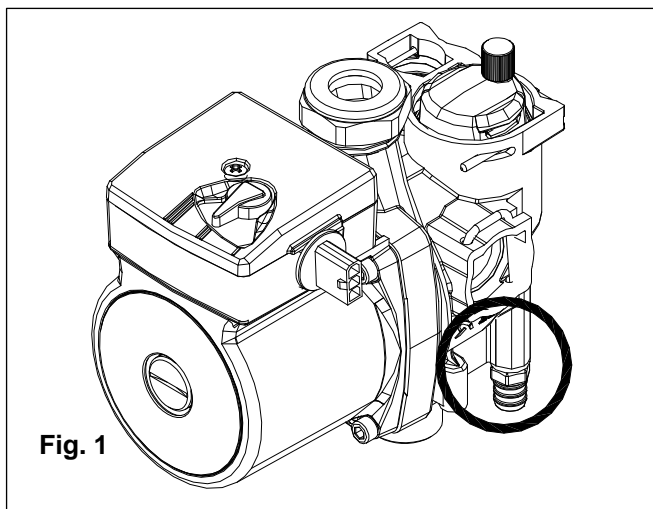




## 6.4 Слив теплоносителя из системы отопления

Если возникает необходимость опорожнения системы, это можно сделать следующим образом:

- Переключите систему в режим «WINTER (ЗИМА)» и включите котел.
- Выключите электропитание котла.
- Дождитесь охлаждения котла.
- Подключите шланг к сливному отверстию системы и подсоедините другой конец шланга к подходящей дренажной системе.
- Откройте сливной кран системы (см. рис. 1).
- Откройте воздухоотводчики радиаторов, начиная от самого высокого и до самого низкого в системе.
- По завершении слива системы закройте воздухоотводчики радиаторов и сливной кран.
- **Если слив необходим только для котла, закройте подающие/обратные запорные краны в контуре отопления и откройте сливной кран, расположенный в нижней части котла на насосе (см. рис. 1).**



### Слив системы горячего водоснабжения

Если существует опасность замерзания, следует выполнить слив системы горячего водоснабжения. Это можно сделать следующим образом:

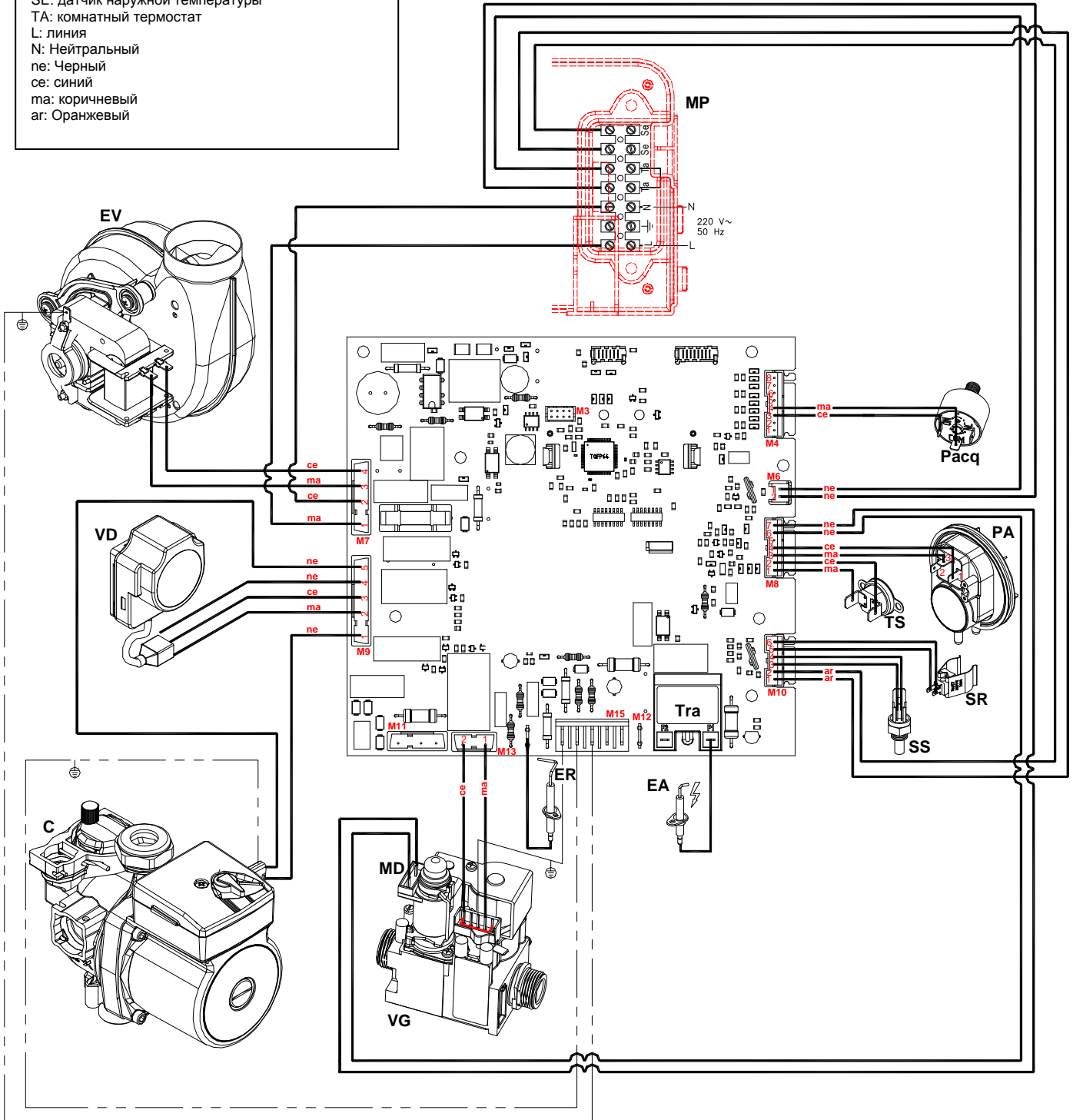
- Закройте кран подачи водопроводной воды.
- Откройте все краны горячей и холодной воды.

**По завершении закройте все предварительно открытые краны.**

## 6.5 Монтажные схемы — печатная плата DIGITECH® TR (MIAH6)

**Ключ:**

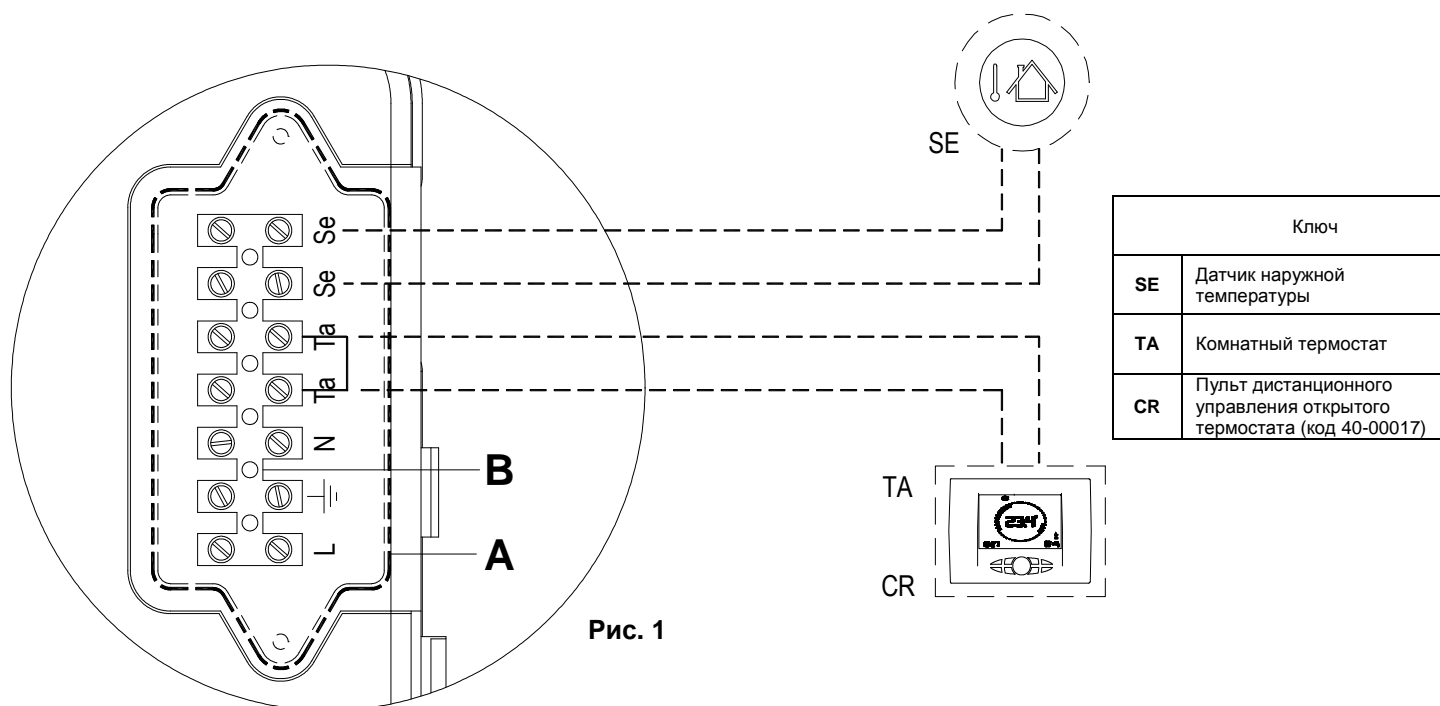
- TRA: трансформатор розжига
- ER: электрод ионизации
- EA: электрод розжига
- VG: газовый клапан
- MD: модулятор
- C: циркуляционный насос
- PA: реле давления воздуха
- TS: предохранительный термостат
- SR: датчик нагрева
- SS: датчик бытового горячего водоснабжения
- Расq: реле давления воды
- EV: вентилятор
- MP: клеммная колодка
- SE: датчик наружной температуры
- TA: комнатный термостат
- L: линия
- N: Нейтральный
- ne: Черный
- ce: синий
- ma: коричневый
- ar: Оранжевый



## 6.6 Электрические соединения (дополнительно)

Подключите источник электропитания к соединительному щитку, расположенному на панели управления, следующим образом:

- Выключите электропитание главным переключателем.
- Снимите переднюю панель корпуса котла (см. параграф 6.3 «Доступ к котлу»).
- Ослабьте винты и снимите пластину А с панели управления (см. рис. 1). После удаления пластины выполните следующие проводные соединения:
  - датчика наружной температуры к контактам с маркировкой **Se-Se** на клеммной колодке «**В**»;
  - комнатного термостата или контроля по телефонным каналам, сначала удалив перемычку **Ta-Ta** из клеммной колодки «**В**», а затем подключив провода комнатного термостата/контроля по телефонным каналам.
- После подсоединения проводов верните на место пластину «**А**», а затем установите переднюю панель корпуса.

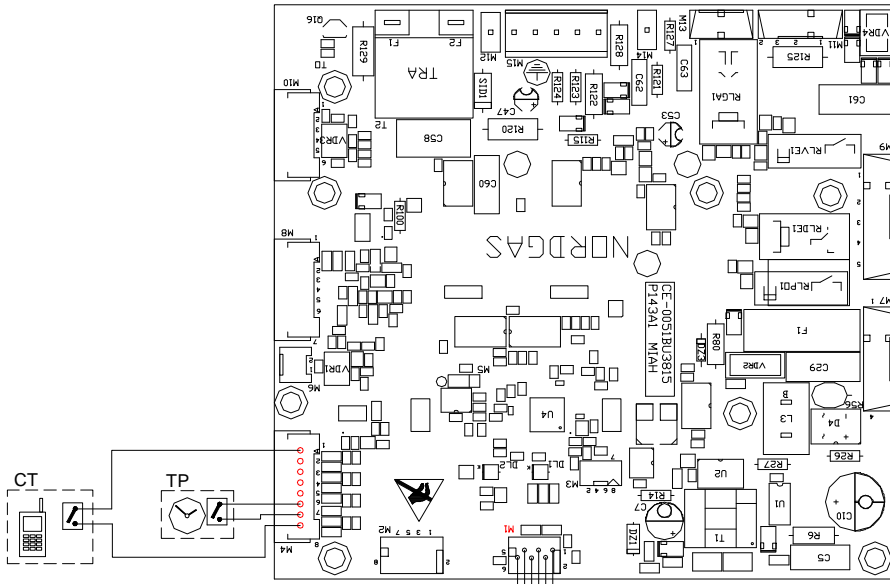


В случае одновременной установки датчика наружной температуры и пульта дистанционного управления печатная плата отправляет значение наружной температуры только в пульт дистанционного управления, не используя его для модуляции.

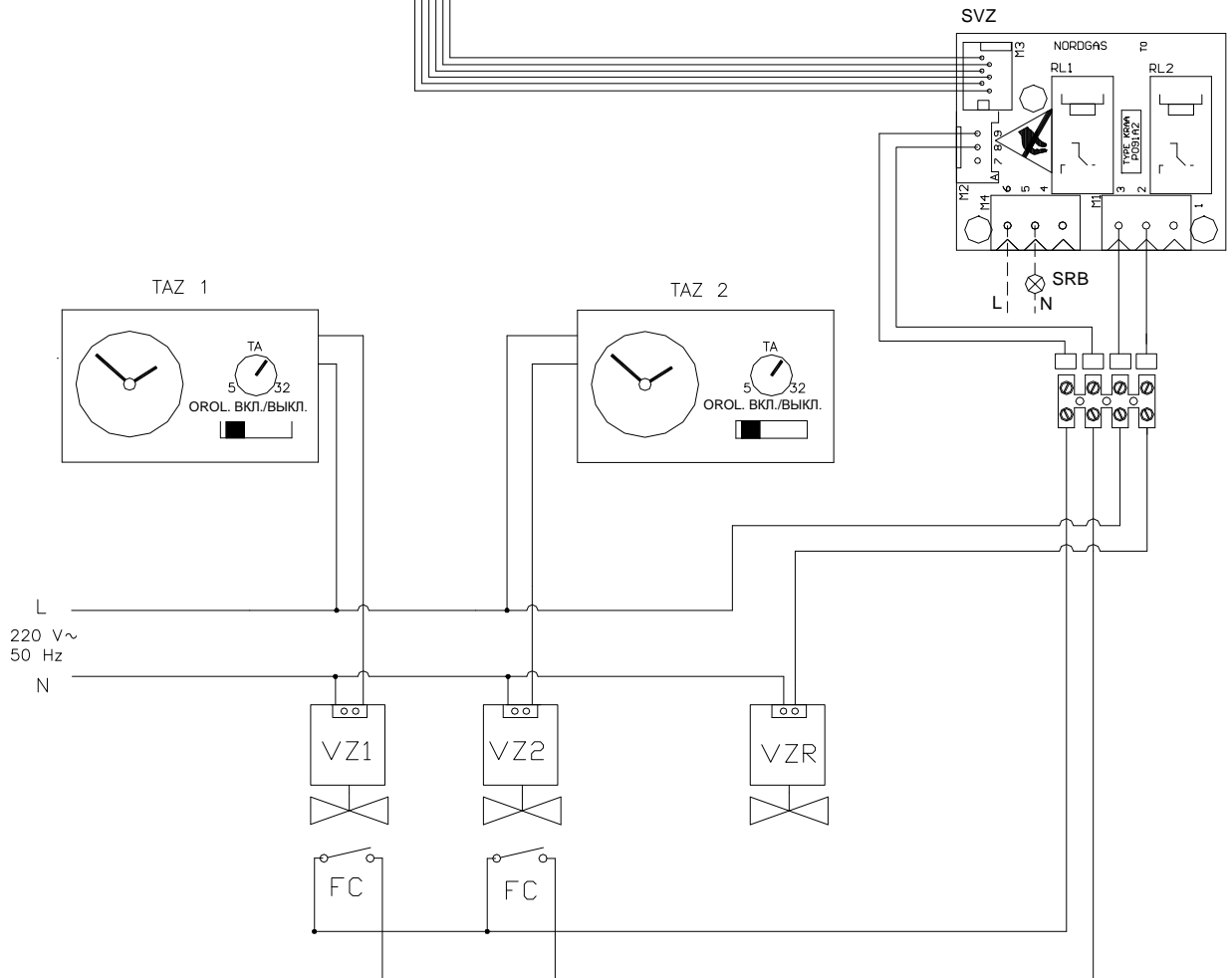
Связь между печатной платой и пультом дистанционного управления осуществляется отдельно от выбранного режима функционирования котла. Сразу после установки соединения пользовательский интерфейс на плате отключается.

Монтажные схемы:







М1АН6



Ключ	
TP	Опция таймера предварительного подогрева аккумулирующего цилиндра (только если параметр P00 = 2, 3 или 4)
CT	Контроль по телефонным каналам
SRB	Опция индикатора дистанционной блокировки котла
SVZ	Печатная плата управления отключающими кранами (если установлен пульт дистанционного управления)
TAZ 1	Комнатный термостат ЗОНЫ 1
TAZ 2	Комнатный термостат ЗОНЫ 2
VZ1	Отключающий кран 1
VZ2	Отключающий кран 2
VZR	Пульт дистанционного управления отключающим краном
FC	Концевой переключатель отключающего крана




## 6.7 Поиск и устранение неисправностей

Для отображения последних 5 ошибок нажмите и в течение 5 секунд удерживайте кнопку ИНФОРМАЦИИ «» в положении режима выключения. **Номера ошибок будут отображаться в хронологическом порядке (-1- = первая неисправность... -5- = последняя неисправность).** Используйте кнопки «» и «»  установки температуры нагрева для прокрутки списка сохраненных ошибок. Для сброса списка ошибок нажмите кнопку СБРОСА «». Нажмите кнопку ИНФОРМАЦИИ «» для выхода из режима отображения ошибок.

КОД ОШИБКИ	ПРОБЛЕМА	ВОЗМОЖНАЯ ПРИЧИНА	СПОСОБ УСТРАНЕНИЯ	СБРОС
E01	ПРОБЛЕМА ИОНИЗАЦИИ	<p><i>БЕЗ РОЗЖИГА ПЛАМЕНИ</i></p> <p>a. НЕТ ГАЗА. b. ЭЛЕКТРОД РОЗЖИГА СЛОМАН ИЛИ ЗАМКНУТ НА ЗЕМЛЮ. c. НЕИСПРАВНОСТЬ ГАЗОВОГО КЛАПАНА.</p> <p>d. СЛИШКОМ НИЗКОЕ ЗНАЧЕНИЕ УСТАВКИ МЕХАНИЧЕСКОГО МИНИМУМА (НА ГАЗОВОМ КЛАПАНЕ) ИЛИ СЛИШКОМ НИЗКОЕ ЗНАЧЕНИЕ УСТАВКИ ПОСЛЕДОВАТЕЛЬНОСТИ ЗАЖИГАНИЯ. e. СЛИШКОМ ВЫСОКОЕ ДАВЛЕНИЕ ВПУСКА ГАЗОВОГО КЛАПАНА (ТОЛЬКО ДЛЯ КОТЛОВ, РАБОТАЮЩИХ НА СЖИЖЕННОМ НЕФТЯНОМ ГАЗЕ).</p> <p><i>С РОЗЖИГОМ ПЛАМЕНИ</i></p> <p>f. НЕИСПРАВНОСТЬ ЭЛЕКТРОДА ИОНИЗАЦИИ. g. ОТСОЕДИНЕН КАБЕЛЬ ЭЛЕКТРОДА ИОНИЗАЦИИ.</p>	<p>a. ПРОВЕРЬТЕ ЭЛЕКТРОСЕТЬ. b. ЗАМЕНИТЕ ДЕТАЛЬ. c. ЗАМЕНИТЕ ДЕТАЛЬ.</p> <p>d. ОТРЕГУЛИРУЙТЕ МЕХАНИЧЕСКИЙ МИНИМУМ ИЛИ ПЛАВНОСТЬ РОЗЖИГА. e. ПРОВЕРЬТЕ УСТАВКУ МАКСИМАЛЬНОГО ДАВЛЕНИЯ.</p> <p>f. ЗАМЕНИТЕ ДЕТАЛЬ. g. ПОДСОЕДИНИТЕ КАБЕЛЬ ЭЛЕКТРОДА ИОНИЗАЦИИ.</p>	Ручной сброс (нажмите кнопку сброса «  »)
E02	СРАБОТАЛ ПРЕДОХРАНИТЕЛЬНЫЙ ТЕРМОСТАТ	<p>h. НЕИСПРАВНОСТЬ ИЛИ НАРУШЕНИЕ КАЛИБРОВКИ ТЕРМОСТАТА. i. ОТСОЕДИНЕН КАБЕЛЬ ТЕРМОСТАТА.</p>	<p>h. ЗАМЕНИТЕ ДЕТАЛЬ. i. ПРОВЕРЬТЕ ЭЛЕКТРОПРОВОДКУ.</p>	Ручной сброс (нажмите кнопку сброса «  »)
E03	РЕЛЕ ДАВЛЕНИЯ ВОЗДУХА	<p>j. ВЫШЕЛ ИЗ СТРОЯ ПЕРЕКЛЮЧАТЕЛЬ. k. ЗАБЛОКИРОВАНЫ ВПУСКНЫЕ ИЛИ ВЫПУСКНЫЕ КАНАЛЫ ДЫМОВЫХ ГАЗОВ. l. ПОВРЕЖДЕН КАБЕЛЬ ПЕРЕКЛЮЧАТЕЛЯ.</p>	<p>j. ЗАМЕНИТЕ ДЕТАЛЬ. k. ПРОВЕРЬТЕ КАНАЛЫ ДЫМОВЫХ ГАЗОВ. l. ПРОВЕРЬТЕ КАБЕЛЬ.</p>	Ручной сброс (нажмите кнопку сброса «  »)
H20	НЕТ ВОДЫ В СИСТЕМЕ	<p>m. НЕДОСТАТОЧНОЕ ДАВЛЕНИЕ ВОДЫ В СИСТЕМЕ (ОСТАНОВКА ПРИ 0,5 БАР). n. ОТСОЕДИНЕН КАБЕЛЬ РЕЛЕ ДАВЛЕНИЯ ВОДЫ. o. НЕИСПРАВНОСТЬ РЕЛЕ ДАВЛЕНИЯ ВОДЫ.</p>	<p>m. ЗАПОЛНИТЕ СИСТЕМУ. n. ПРОВЕРЬТЕ ЭЛЕКТРОПРОВОДКУ. o. ЗАМЕНИТЕ ДЕТАЛЬ.</p>	Автоматический
E05	ДАТЧИК НАГРЕВА	<p>p. ДАТЧИК НЕИСПРАВЕН ИЛИ НЕ ОТКАЛИБРОВАН (ЗНАЧЕНИЕ СОПРОТИВЛЕНИЯ 10 КОМ ПРИ 25 °С). q. КАБЕЛЬ ДАТЧИКА ОТСОЕДИНЕН ИЛИ ВЛАЖНЫЙ.</p>	<p>p. ЗАМЕНИТЕ ДЕТАЛЬ. q. ПРОВЕРЬТЕ СОЕДИНЕНИЕ ЭЛЕКТРОПИТАНИЯ.</p>	Автоматический
E06	БЫТОВОЕ ГОРЯЧЕЕ ВОДОСНАБЖЕНИЕ: ДАТЧИК	<p>r. ДАТЧИК НЕИСПРАВЕН ИЛИ НЕПРАВИЛЬНО РАБОТАЕТ (ЗНАЧЕНИЕ СОПРОТИВЛЕНИЯ 10 КОМ ПРИ 25 °С). s. КАБЕЛЬ ДАТЧИКА ОТСОЕДИНЕН ИЛИ ВЛАЖНЫЙ.</p>	<p>r. ЗАМЕНИТЕ ДЕТАЛЬ. s. ПРОВЕРЬТЕ СОЕДИНЕНИЕ ЭЛЕКТРОПИТАНИЯ.</p>	Автоматический

КОД ОШИБКИ	ПРОБЛЕМА	ВОЗМОЖНАЯ ПРИЧИНА	СПОСОБ УСТРАНЕНИЯ	СБРОС
E17	МОДУЛЯТОР	t. ВЫШЕЛ ИЗ СТРОЯ МОДУЛЯТОР ГАЗОВОГО КЛАПАНА.	t. ЗАМЕНИТЕ ДЕТАЛЬ.	Ручной сброс (Выключите электропитание)
E18	НЕДОСТАТОЧНАЯ ЦИРКУЛЯЦИЯ	u. ЗАБЛОКИРОВАН ОСНОВНОЙ ИЛИ ВСПОМОГАТЕЛЬНЫЙ ТЕПЛООБМЕННИК. v. НЕИСПРАВНОСТЬ НАСОСА ИЛИ ЗАГРЯЗНЕНИЕ КРЫЛЬЧАТКИ НАСОСА.	u. ОЧИСТИТЕ ИЛИ ЗАМЕНИТЕ ДЕТАЛЬ. v. ОЧИСТИТЕ ИЛИ ЗАМЕНИТЕ ДЕТАЛЬ.	Ручной сброс (Выключите электропитание)
E21	ОБЩАЯ НЕИСПРАВНОСТЬ ПЕЧАТНОЙ ПЛАТЫ	y. НЕИСПРАВНОСТЬ МИКРОПРОЦЕССОРА: ОН ОБНАРУЖИВАЕТ НЕПРАВИЛЬНЫЙ СИГНАЛ.	u. ПЕЧАТНАЯ ПЛАТА СБРАСЫВАЕТ ОШИБКУ АВТОМАТИЧЕСКИ.	Автоматический
E22	ЗАПРОС ПРОГРАММИРОВАНИЯ ПАРАМЕТРОВ	w. ПОВРЕЖДЕНИЕ ПАМЯТИ МИКРОПРОЦЕССОРА.	w. ПЕРЕПРОГРАММИРУЙТЕ ПАРАМЕТРЫ.	Ручной сброс (Выключите электропитание)
E35	НЕИСПРАВНОСТЬ ОБНАРУЖЕНИЯ ПЛАМЕНИ	x. НЕИСПРАВНОСТЬ ЭЛЕКТРОДА ИОНИЗАЦИИ. y. НЕИСПРАВНОСТЬ КАБЕЛЯ ЭЛЕКТРОДА ИОНИЗАЦИИ. z. НЕИСПРАВНОСТЬ ПЕЧАТНОЙ ПЛАТЫ.	x. ОЧИСТИТЕ ИЛИ ЗАМЕНИТЕ ДЕТАЛЬ. y. ЗАМЕНИТЕ ДЕТАЛЬ. z. ЗАМЕНИТЕ ДЕТАЛЬ.	Ручной сброс (нажмите кнопку сброса «  »)
E40	ЭЛЕКТРОПИТАНИЕ	aa. ЭЛЕКТРОПИТАНИЕ ВНЕ ЭКСПЛУАТАЦИОННОГО ДИАПАЗОНА ( $\leq 160/\geq 285$ вольт).	aa. ПРОВЕРЬТЕ ЭЛЕКТРОСЕТЬ (ОШИБКА ИСЧЕЗАЕТ АВТОМАТИЧЕСКИ ПРИ ВОЗОБНОВЛЕНИИ ТРЕБУЕМОГО ДИАПАЗОНА ЭЛЕКТРОПИТАНИЯ).	Автоматический

## 6.8 Коды функций

Код	Функция	Описание
F07	Включена функция тестирования дымохода (щетки для чистки дымоходов)	Функция тестирования дымохода включается нажатием кнопки «  » в течение 7 секунд. Функция отключается нажатием кнопки выключения котла. При активации функции тестирования дымохода котел работает при максимальном давлении системы отопления в течение 15 минут без модуляции. Эта функция полезна для тестирования процесса горения.
F08	Функция защиты от замерзания (Контур центрального отопления)	Функция включается автоматически при обнаружении температуры 5 °С датчиком нагрева. Котел работает при минимальном давлении газа при нахождении перепускного клапана в положении зимнего режима. Эта функция отключается, когда обнаруженная датчиком температура достигает 30 °С.
F09	Функция защиты от замерзания (Контур бытового горячего водоснабжения)	Функция включается автоматически при обнаружении температуры 4 °С датчиком бытового горячего водоснабжения. Котел работает при минимальном давлении газа при нахождении перепускного клапана в положении «лето». Эта функция отключается, когда обнаруженная датчиком температура достигает 8 °С в контуре бытового горячего водоснабжения или 30 °С в контуре центрального отопления.