



Руководство по установке,
эксплуатации и обслуживанию

HR-1K B

Настенный газовый
конденсационный одноконтурный
котел со встроенными трехходовым
клапаном и датчиком для
подключения бойлера ГВС

ОГЛАВЛЕНИЕ**ВВЕДЕНИЕ****4****1. ДЛЯ УСТАНОВЩИКА****7****1.1 УСТАНОВКА****8**1.1.1 ОБЩИЕ РЕКОМЕНДАЦИИ ПО СОБЛЮДЕНИЮ ТЕХНИКИ
БЕЗОПАСНОСТИ ПРИ УСТАНОВКЕ ОБОРУДОВАНИЯ**8**

1.1.2 МЕСТО УСТАНОВКИ ОБОРУДОВАНИЯ. ТРЕБОВАНИЯ К ОКРУЖАЮЩЕЙ СРЕДЕ

8

1.1.3 НОРМАТИВНЫЕ ДОКУМЕНТЫ

9

1.1.4 РАСПАКОВКА

10

1.1.5 ОСНОВНЫЕ РАЗМЕРЫ

11

1.1.6 СХЕМА РАСПОЛОЖЕНИЯ ПОДКЛЮЧЕНИЙ

111.1.7 РАСПОЛОЖЕНИЕ ОБОРУДОВАНИЯ. МИНИМАЛЬНЫЕ ТЕХНОЛОГИЧЕСКИЕ
РАССТОЯНИЯ**12**

1.1.8 ДИАГРАММА ДЛЯ ОПРЕДЕЛЕНИЯ ОСТАТОЧНОГО НАПОРА КОТЛОВОГО НАСОСА

13

1.1.9 ГИДРАВЛИЧЕСКИЕ ПОДКЛЮЧЕНИЯ

14

1.1.10 ЗАПОЛНЕНИЕ СИСТЕМЫ

15

1.1.11 ЗАПОЛНЕНИЕ СИФОНА ДЛЯ СЛИВА КОНДЕНСАТА

16

1.1.12 ЗАЩИТА ОТ ЗАМЕРЗАНИЯ

17

1.1.13 ПОДКЛЮЧЕНИЕ ГАЗА

18

1.1.14 ПАРАМЕТРЫ ЭЛЕКТРОСЕТИ

18

1.1.15 ПОДКЛЮЧЕНИЕ ЭЛЕКТРОПИТАНИЯ

19

1.1.16 ДОПОЛНИТЕЛЬНЫЕ ЭЛЕКТРИЧЕСКИЕ СОЕДИНЕНИЯ

20

1.1.17 УСТАНОВКА ДАТЧИКА ГВС

22

1.1.18 ТРЕБОВАНИЯ К СИСТЕМЕ ДЫМОУДАЛЕНИЯ

23

1.1.19 ТИПЫ УСТАНОВОК

24

1.1.20 ТИПЫ СИСТЕМ ДЫМОУДАЛЕНИЯ

26**2. ДЛЯ СЕРВИСНЫХ СПЕЦИАЛИСТОВ****29****2.1 ПЕРВЫЙ ЗАПУСК****30**

2.1.1 ПРЕДВАРИТЕЛЬНЫЕ ОПЕРАЦИИ ПЕРЕД ПЕРВЫМ ЗАПУСКОМ

30

2.1.2 ВВОД КОТЛА В ЭКСПЛУАТАЦИЮ

312.1.3 ПРОВЕРКА И РЕГУЛИРОВКА КОНЦЕНТРАЦИИ CO₂**32**

2.1.4 ДОСТУП К ПАРАМЕТРАМ И ВЫПОЛНЕНИЕ НАСТРОЙКИ

33

2.1.5 ТАБЛИЦА ПАРАМЕТРОВ АВТОМАТИКИ

35

2.1.6 ДИАГРАММА СООТВЕТСТВИЯ МОЩНОСТЬ/ЧАСТОТА ВРАЩЕНИЯ ВЕНТИЛЯТОРА

42**2.2 ТЕХНИЧЕСКОЕ ОБСЛУЖИВАНИЕ****43**2.2.7 ОБЩИЕ МЕРЫ ПРЕДОСТОРОЖНОСТИ ПРИ
ТЕХНИЧЕСКОМ ОБСЛУЖИВАНИИ**43**

2.2.8 ТЕХНИЧЕСКИЕ ХАРАКТЕРИСТИКИ

45

2.2.9 КОНСТРУКТИВНАЯ СХЕМА

49

2.2.10 ГИДРАВЛИЧЕСКАЯ СХЕМА

50

2.2.11 РАБОТА ТРЕХХОДОВОГО КЛАПАНА

51

| | |
|--|----|
| 2.2.12 ЭЛЕКТРИЧЕСКАЯ СХЕМА | 52 |
| 2.2.13 ДОСТУП К ВНУТРЕННИМ КОМПОНЕНТАМ КОТЛА | 53 |
| 2.2.14 ДОСТУП К ЭЛЕКТРОННОЙ ПЛАТЕ | 54 |
| 2.2.15 ОПОРОЖНЕНИЕ СИСТЕМЫ | 55 |
| 2.2.16 КОДЫ СООБЩЕНИЙ ОБ ОШИБКАХ | 56 |
| 2.2.17 КОДЫ СООБЩЕНИЙ ОБ АКТИВНЫХ ФУНКЦИЯХ | 59 |
| 2.2.18 ПЕРЕХОД НА ДРУГОЙ ТИП ГАЗА | 60 |

3. ДЛЯ ПОЛЬЗОВАТЕЛЯ **61**

| | |
|--|-----------|
| 3.1 ИСПОЛЬЗОВАНИЕ | 62 |
| 3.1.1 ОБЩИЕ ПРАВИЛА БЕЗОПАСНОСТИ ПРИ ИСПОЛЬЗОВАНИИ | 62 |
| 3.1.2 ПАНЕЛЬ УПРАВЛЕНИЯ | 63 |
| 3.1.3 ОБОЗНАЧЕНИЯ НА ДИСПЛЕЕ | 64 |
| 3.1.4 ОБОЗНАЧЕНИЯ НА ДИСПЛЕЕ В ИНФОРМАЦИОННОМ МЕНЮ | 65 |
| 3.1.5 ЗАПУСК | 66 |
| 3.1.6 РЕЖИМЫ РАБОТЫ | 66 |
| 3.1.7 ПРИМЕЧАНИЯ О СИСТЕМЕ ЗАЩИТЫ ОТ ЗАМЕРЗАНИЯ | 67 |
| 3.1.8 ЗАПОЛНЕНИЕ СИСТЕМЫ | 68 |
| 3.1.9 КОДЫ СООБЩЕНИЙ ОБ ОШИБКАХ | 69 |
| 3.1.10 КОДЫ СООБЩЕНИЙ ОБ АКТИВНЫХ ФУНКЦИЯХ | 71 |
| 3.1.11 ОБСЛУЖИВАНИЕ | 72 |
| 3.1.12 ОЧИСТКА КОРПУСА | 72 |
| 3.1.13 УТИЛИЗАЦИЯ | 72 |

ВВЕДЕНИЕ**ВНИМАНИЕ**

Перед выполнением любого действия ознакомьтесь с этим руководством и изучите разделы, относящиеся к действиям, которые вы планируете совершить. Только соблюдение всех рекомендаций, приведенных в настоящем руководстве, обеспечит стабильность и эффективность работы устройства.

Руководство по установке, эксплуатации и обслуживанию должно быть предоставлено пользователю как важная неотъемлемая часть приобретаемого устройства.

НАЗНАЧЕНИЕ РУКОВОДСТВА

Настоящее руководство предназначено для всех лиц, связанных с установкой, эксплуатацией или техническим обслуживанием устройства.

Доступ к устройству и его эксплуатация разрешаются только квалифицированным специалистам, которые внимательно ознакомились с настоящим руководством и особенно рекомендуемыми им мерами предосторожности.

СПОСОБ РАБОТЫ С РУКОВОДСТВОМ И ОПИСАНИЕ ИСПОЛЪЗУЕМЫХ СИМВОЛОВ

Чтобы облегчить понимание руководства, при его составлении систематически использовались символьные обозначения, в частности:

- > На полях каждой страницы слева размещается указатель, с помощью которого можно определить, для какого типа пользователя предназначен данный раздел.
- > Заголовки различаются по размеру и жирности шрифта в зависимости от их положения в общей структуре.
- > Запись (см. гл. «Название главы») указывает на то, что пользователю следует обратиться к другому разделу руководства.
- > Оборудованием в настоящем руководстве называется котёл.

**ОПАСНОСТЬ**

Этот знак используется для маркировки сведений, касающихся неспецифической опасности. Невыполнение рекомендаций, сопровождающихся этим знаком, может привести к серьезному урону здоровью или даже смерти.

**ОСТОРОЖНО**

Этот знак используется для маркировки рекомендаций, невыполнение которых может стать причиной небольшого или среднего урона здоровью или серьезного повреждения оборудования.

**ВНИМАНИЕ**

Этот знак используется для маркировки рекомендаций, невыполнение которых влечет за собой повреждение оборудования или его отдельных частей.

ХРАНЕНИЕ РУКОВОДСТВА

При хранении настоящего руководства соблюдайте аккуратность. В случае повреждения документа или падения разборчивости текста замените его.

Если руководство было утеряно, обратитесь в Центр технической поддержки, чтобы получить новую копию. При обращении укажите серийный номер и модель устройства (они указаны на информационной табличке с правой стороны корпуса).

Кроме того, руководство можно бесплатно скачать с вебсайта www.hortek.com. Попав на сайт, зайдите в раздел «Скачать» и введите модель устройства.

ГАРАНТИЯ И ОТВЕТСТВЕННОСТЬ ПРОИЗВОДИТЕЛЯ

Гарантийное обслуживание предоставляется производителем только в авторизованных Центрах технической поддержки. Список Центров с указанием региона вы найдете на сайте www.hortek.com. Гарантия производителя покрывает все несоответствия заявленным характеристикам устройства, выявленные при продаже.

Для бесперебойной работы устройства с полным сохранением функциональности соблюдайте при эксплуатации следующие правила:

1. Выполняйте рекомендации по эксплуатации и техническому обслуживанию, представленные в прилагемом к оборудованию руководстве. Покупатель подтверждает, что он ознакомлен с содержанием этого руководства.
2. Соблюдайте условия работы, характерные для оборудования такого типа и используйте купленное вами устройство только по прямому назначению.

Дополнительную информацию об условиях действия гарантии, сроке действия, гарантийных обязательствах и исключениях, вы найдете в паспорте изделия, который прилагается к настоящему руководству.

Производитель оставляет за собой:

- > Право на внесение изменений в изделия и соответствующую техническую документацию без возникновения дополнительных обязательств перед третьими лицами.
- > Право собственности на данное руководство и его содержание. Запрещается распространение и воспроизведение данного руководства, в том числе частичное, без предварительного письменного согласия производителя.

1. ДЛЯ УСТАНОВЩИКА

Операции по установке оборудования, описанные в этом разделе, выполняются только квалифицированным персоналом, который имеет соответствующую техническую подготовку в области установки и обслуживания компонентов гражданских и промышленных установок, предназначенных для отопления и горячего водоснабжения.

1.1 УСТАНОВКА

ДЛЯ УСТАНОВЩИКА

1.1.1 ОБЩИЕ РЕКОМЕНДАЦИИ ПО СОБЛЮДЕНИЮ ТЕХНИКИ БЕЗОПАСНОСТИ ПРИ УСТАНОВКЕ ОБОРУДОВАНИЯ**ОСТОРОЖНО**

Данное оборудование может использоваться только по прямому назначению: для нагрева воды до температуры ниже точки кипения при атмосферном давлении. Использование в других целях считается неправомерным и представляет опасность. Производитель не несет ответственности, как по договору, так и вне его рамок, за ущерб, нанесенный людям, животным или имуществу в связи с ошибками, допущенными при установке.

**ОСТОРОЖНО**

К установке устройства допускается только квалифицированный персонал, который имеет соответствующую техническую подготовку в области установки и обслуживания компонентов гражданских и промышленных установок, предназначенных для отопления и горячего водоснабжения.

**ОСТОРОЖНО**

После распаковки проверьте целостность устройства. В случае возникновения сомнений не приступайте к использованию устройства и уведомите об этом поставщика.

ПЕРЕД УСТАНОВКОЙ ОБОРУДОВАНИЯ УБЕДИТЕСЬ, ЧТО ВЫПОЛНЯЮТСЯ СЛЕДУЮЩИЕ ТРЕБОВАНИЯ:

- > Устройство подсоединено к системе отопления и водопроводным сетям, причем мощность и уровень расхода подключений соответствуют характеристикам вашего устройства.
- > Место установки оборудовано подходящей вентиляцией.

Вентиляционное отверстие должно располагаться на уровне пола. Чтобы отверстие не забивалось, оно должно быть оборудовано решеткой, которая не мешает проходу воздуха.

- > Оборудование предназначено для использования с газом, тип которого указан на информационной табличке, размещенной на внутренней стороне передней крышки.
- > Проверьте герметичность трубок и соединений и отсутствие утечек газа.
- > Проверьте работоспособность заземления.
- > Убедитесь, что электрическая сеть, к которой подключено устройство, соответствует максимальному потреблению мощности, указанному на информационной табличке.

**ВНИМАНИЕ**

Для всех подключений. В том числе электрических, используйте только фирменные запасные части и комплектующие HORTEK.

1. Рекомендации по установке_RU

Место установки оборудования должно быть оборудовано вытяжной вентиляцией в связи с наличием резьбовых соединений на линии подачи газа. Убедитесь, что в месте установки оборудования имеется достаточное количество вентиляционных отверстий для обеспечения воздухообмена, причем в месте естественного скопления возможных утечек газа должны находиться выходные решетки.

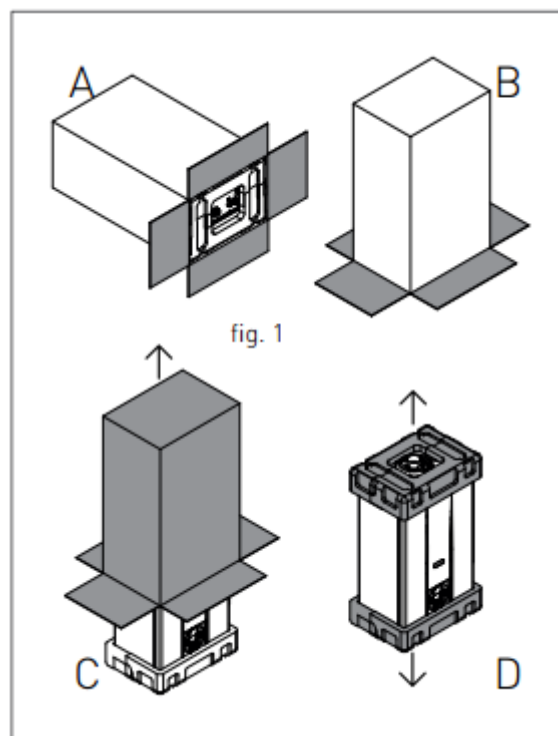
1.1.4 РАСПАКОВКА

ВНИМАНИЕ
Распаковка оборудования производится непосредственно перед установкой. Производитель не несет ответственности за повреждения оборудования, возникшие вследствие неправильного хранения.

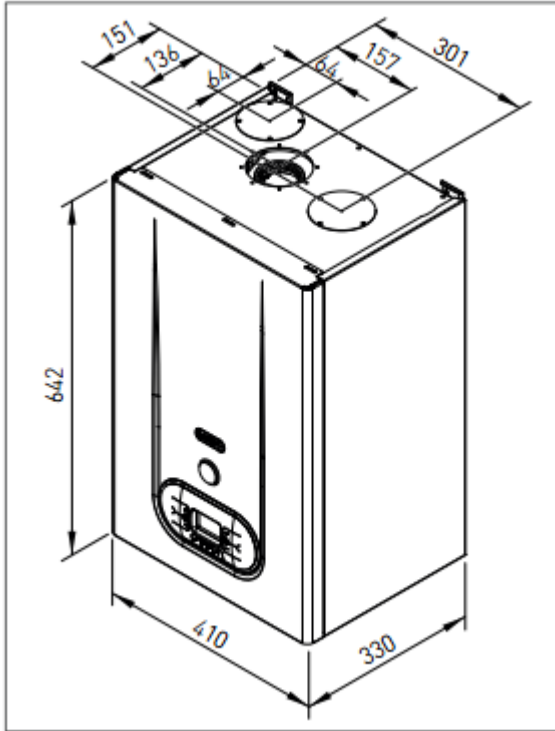
ВНИМАНИЕ
Упаковочные материалы (картонная коробка, деревянный ящик, гвозди, крепления, пластиковые мешки, пенополистирол и т. д.) могут представлять опасность. Держите их вне доступа детей. При распаковке сортируйте упаковочные материалы в соответствии с действующими стандартами.

Порядок распаковки оборудования:

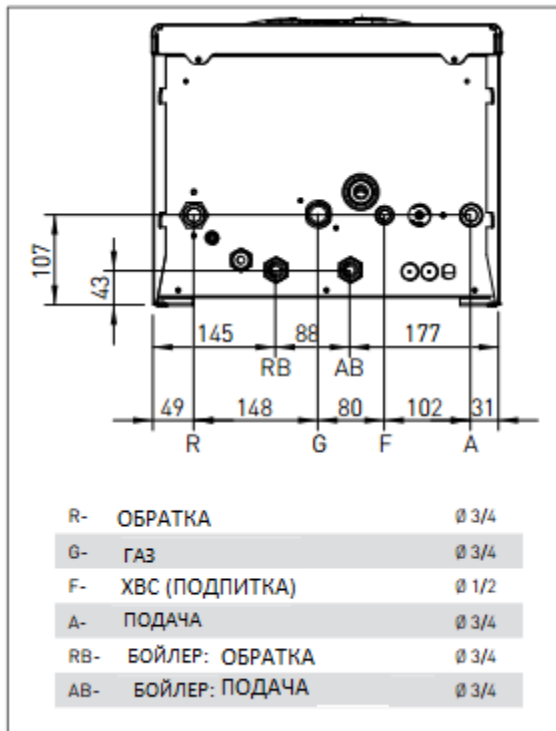
- > Котел в упаковке установите на пол (рис. 1-A) и снимите крепления. Потяните четыре клапана коробки наружу.
- > Придерживая оборудование рукой, поверните его на 90° (рис. 1-B).
- > Поднимите коробку (рис. 1-C) и снимите защиту (рис. 1-D).



1.1.5 ОСНОВНЫЕ РАЗМЕРЫ



1.1.6 СХЕМА РАСПОЛОЖЕНИЯ ПОДКЛЮЧЕНИЙ

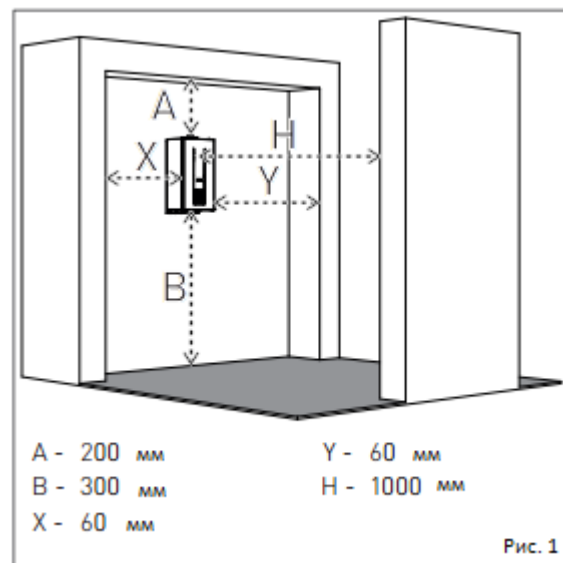


1.1.7 РАСПОЛОЖЕНИЕ ОБОРУДОВАНИЯ. МИНИМАЛЬНЫЕ ТЕХНОЛОГИЧЕСКИЕ РАССТОЯНИЯ

Установка устройства производится только на вертикальную твердую поверхность. Перед установкой убедитесь, что стена способна выдержать вес оборудования.

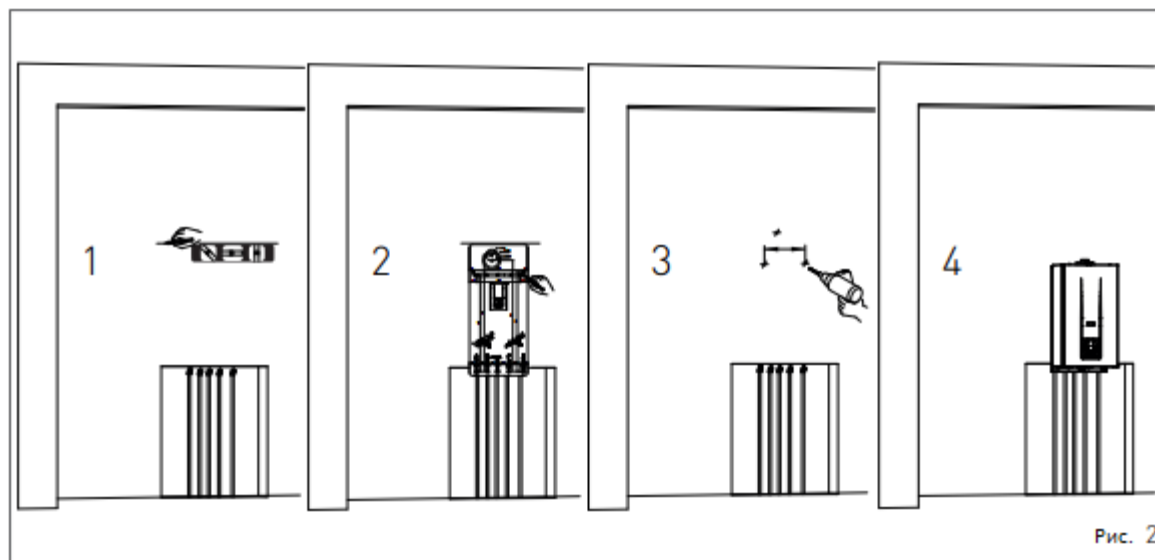
Чтобы обеспечить обслуживающему персоналу доступ к внутренним деталям оборудования, при установке учитывайте минимальные технологические расстояния (см. рис.1).

Для облегчения установки в комплекте с котлом поставляется шаблон расположения трубопроводов, который позволяет заранее разметить необходимые подключения к трубам. Таким образом, возможно подключение оборудования к уже готовой системе коммуникаций.



Для правильного размещения оборудования следуйте указаниям ниже (см. рис. 2):

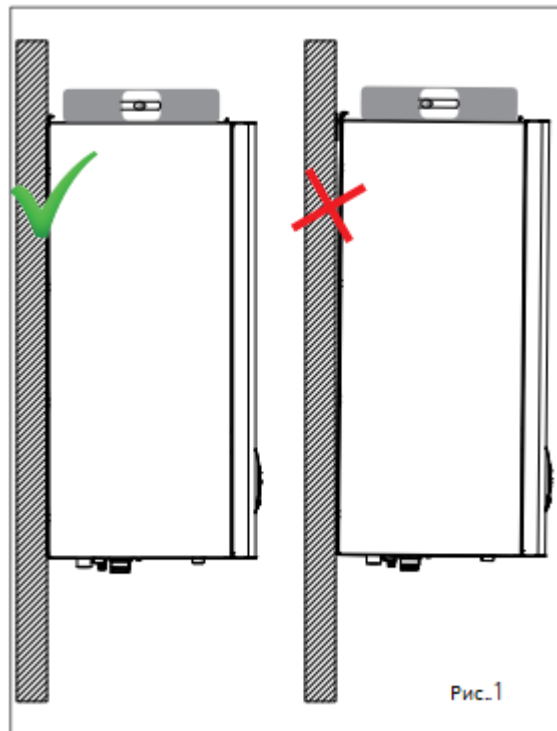
1. При помощи уровня проведите линию (мин. длина 25 см) на стене, куда будет установлено устройство.
2. Сопоставьте верх шаблона подключений с линией, оставляя необходимое расстояние для подключения водопроводных кранов. Отметьте расположение двух точек крепления. Затем отметьте точки выхода дымохода.
3. Снимите шаблон подключений и сделайте отверстия в стене.
4. Установите оборудование, повесив его за монтажную планку. Выполните подключения.





ВНИМАНИЕ

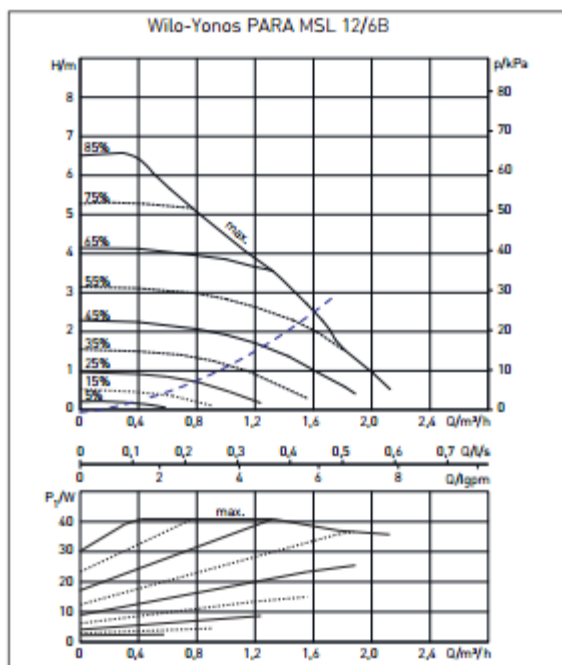
При помощи уровня проверьте наклон оборудования. Котел должен быть выровнен так, чтобы обеспечить сток конденсата.



ДЛЯ УСТАНОВЩИКА

Рис. 1

1.1.8 ДИАГРАММА ДЛЯ ОПРЕДЕЛЕНИЯ ОСТАТОЧНОГО НАПОРА КОТЛОВОГО НАСОСА



--- потери оборудования

1. Диаграмма остаточного напора_RU

1.1.9 ГИДРАВЛИЧЕСКИЕ ПОДКЛЮЧЕНИЯ



ОПАСНОСТЬ

Убедитесь, что трубопроводы отопления и водоснабжения не используются в качестве заземления для электрических установок. Эти компоненты не подходят для таких целей.



ВНИМАНИЕ

Рекомендуется промывать устройство (желательно в горячем состоянии) специальными средствами для снятия окалины или отложений. Если не удалять загрязнения, поступающие из трубок и радиаторов, работоспособность оборудования снизится, и вы можете потерять право на гарантийное обслуживание.



ВНИМАНИЕ

Если котел расположен ниже, чем радиаторы, фанкойлы и другие подобные устройства, установите на контур ГВС отсечные клапаны. Это облегчит выполнение операций по обслуживанию оборудования, в частности, опорожнение котла.



ВНИМАНИЕ

Чтобы избежать вибрации и шума при работе устройства, не используйте трубы слишком маленького диаметра или колена слишком маленького радиуса, а также старайтесь свести к минимуму врезку сочленений в трубопровод.

КОНТУР ВОДОСНАБЖЕНИЯ

Чтобы избежать образования известковых отложений и повреждения теплообменника ГВС, убедитесь, что жесткость воды не превышает 150 мг/л. Перед началом использования следует определить величину жесткости и установить необходимые очистительные устройства.

Проводить очистку спирали теплообменника требуется тем чаще, чем более жесткая вода и чем больше в ней содержание твердых частиц или загрязнений. Очистка особенно часто необходима в первое время после установки устройства. Учитывая характеристики воды,

используйте соответствующую установку водоподготовки. При наличии твердых включений установите сетчатый фильтр.

Давление холодной поступающей воды должно составлять от 0,5 до 6 бар. Если фактическое давление воды выше этого значения, установить регулятор давления перед котлом.

КОНТУР ОТОПЛЕНИЯ

Чтобы избежать образования налета или отложений на первичном теплообменнике, убедитесь, что жесткость воды, поступающей в контур отопления, не превышает 250 мг/л. При необходимости установите подходящие устройства для водоподготовки.

Подключите сливы (предохранительный клапан контура отопления) к сливной воронке. Производитель не несет ответственности за протечки, возникшие вследствие открытия предохранительного клапана из-за превышения давления.



ВНИМАНИЕ

Если устройство устанавливается как часть низкотемпературного контура, на линии подачи сетевой воды устанавливается термостат, который автоматически прекращает работу бойлера в случае превышения температуры сетевой воды. Производитель не несет ответственности за ущерб, причиненный пользователям устройства в случае невыполнения данных требований.

1.1.10 ЗАПОЛНЕНИЕ СИСТЕМЫ

**ВНИМАНИЕ**

Для заполнения системы используйте только чистую водопроводную воду.

**ВНИМАНИЕ**

Если в систему заливаются химические средства этиленгликолевого типа, система заправки должна быть оборудована гидравлическим устройством аварийной остановки для отделения контура отопления от контура ГВС.

Перед включением котла заполните систему по следующей схеме:

1. Убедитесь, что котловой насос не заблокирован.
2. Немного ослабьте колпачок автоматического воздухоотводчика (поз. 1 на рис. 1) для сброса воздуха из системы.
3. Немного ослабьте колпачок автоматического воздухоотводчика, расположенного в верхней части теплообменника (рис. 3) для сброса воздуха из верхней части системы.
4. Откройте подпиточный кран R (рис. 2)
5. Выполните сброс воздуха.
6. При помощи манометра М (рис. 2) убедитесь, что давление в системе достигает 1,2 бар (рис. 4).
7. После выполнения этой операции убедитесь, что подпиточный кран R (рис. 2) плотно закрыт.

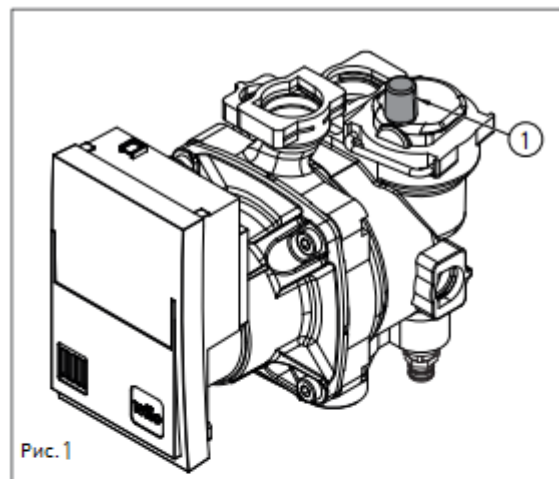


Рис. 1

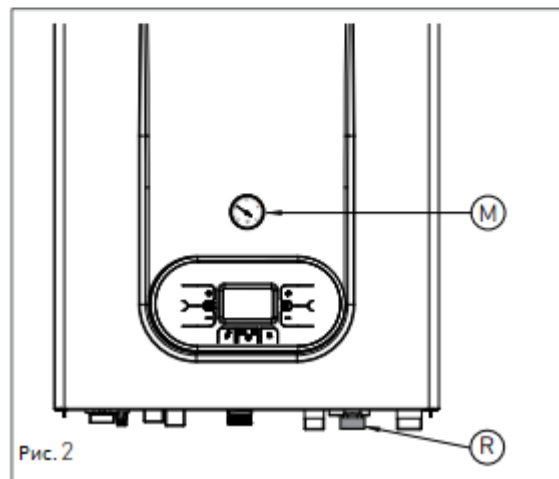


Рис. 2

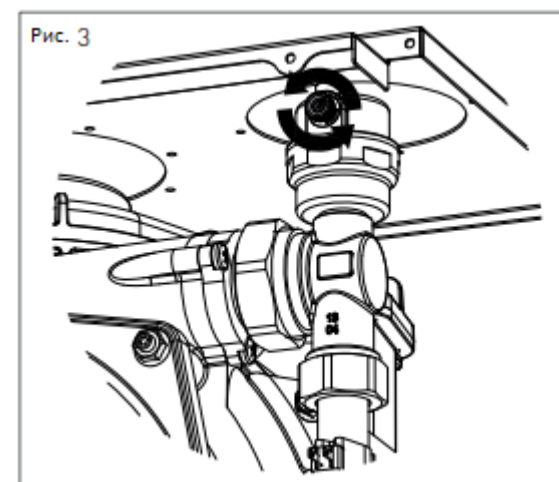


Рис. 3

8. Отверните колпачок насоса (поз. 2 на рис. 1), чтобы удалить пузырьки воздуха и снова закройте колпачок, чтобы не допустить утечки.

9. Откройте клапаны сброса воздуха радиаторов и выполните сброс воздуха. Когда начнется течь воды, закройте клапаны.

10. Если после выполнения этих операций вы обнаружите, что давление воды в системе понизилось, снова откройте подпиточный кран R и дождитесь, пока манометр не покажет значение давления 1,2 бар (рис. 4)

1.1.11 ЗАПОЛНЕНИЕ СИФОНА ДЛЯ СБОРА КОНДЕНСАТА

Перед запуском устройства заполните сифон для сбора конденсата, чтобы не допустить оттока дымовых газов через сифон. Порядок заполнения сифона следующий (см. рис. 5)

- > Снимите с сифона колпачок Т. На три четверти заполните сифон водой и снова наденьте колпачок Т.
- > Подсоедините специальную гибкую трубку для слива конденсата Р к системе утилизации. Выполнять техническое обслуживание сифона просто; его наличие позволяет осуществлять слив конденсата напрямую в канализацию.

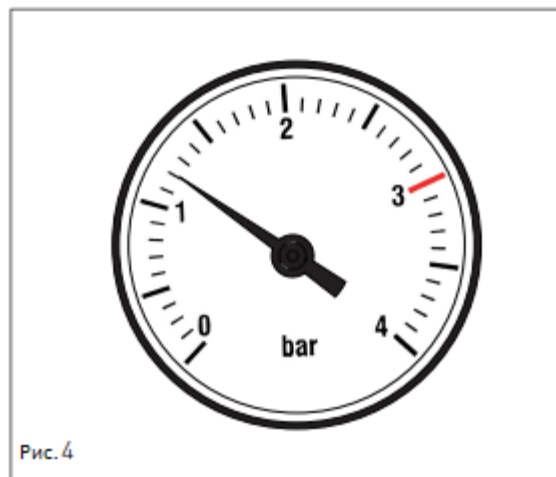


Рис. 4

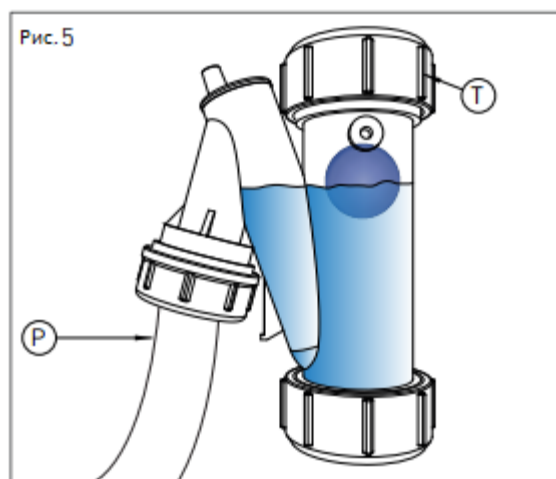


Рис. 5

1.1.12 ЗАЩИТА ОТ ЗАМЕРЗАНИЯ

Защита устройства от замерзания выполняется при помощи электронной платы, с которой выполняется запуск устройства и нагрев необходимых деталей, если их температура опускается ниже минимальных заданных значений. Система защиты действует при температуре внешней среды до -10°C.

Запуск устройства происходит, если температура горячей воды опускается ниже 5°C. Горелка автоматически запускается и продолжает работу, пока температура воды не достигнет 30°C.

Если устройство подсоединено к сети электрического тока 230 В и газоснабжения, то запуск происходит, даже если на дисплее высвечивается надпись OFF (ВЫКЛ).

Если устройство не будет использоваться в течение длительного времени, слейте воду из котла и установки.

| СХЕМА РАЗБАВЛЕНИЯ АНТИФРИЗА | |
|------------------------------------|---------------------------|
| АНТИФРИЗ ЭТИЛЕНГЛИКОЛЬ | – ТОЧКА ЗАМЕРЗАНИЯ |
| (%) ОБЪЕМ | (°C) |
| 20 | -7,5 |
| 30 | -13 |
| 35 | -18 |
| 40 | -22,5 |
| 45 | -28 |
| 50 | -33,5 |
| 55 | -42 |
| 60 | -50 |

РЕКОМЕНДОВАННЫЙ МИНИМАЛЬНЫЙ
ПРОЦЕНТ ГЛИКОЛЯ: 20%.

1.1.13 ПОДКЛЮЧЕНИЕ ГАЗА

**ОПАСНОСТЬ**

Для подключения газовых соединений к трубе подачи газа используйте уплотнение подходящего размера, изготовленное из подходящего материала. Запрещается использовать лен, тефлоновую ленту или другие подобные материалы.

ПЕРЕД ВЫПОЛНЕНИЕМ ГАЗОВОГО ПОДКЛЮЧЕНИЯ УБЕДИТЕСЬ, ЧТО:

- > Линия подачи газа соответствует действующим стандартам и нормативам
- > Сечение труб соответствует требуемой мощности и длине трубопровода
- > На трубопровод установлены все устройства управления и безопасности, которые требуются согласно действующим стандартам.
- > Выполнена проверка внешних и внутренних уплотнений установки подачи газа.
- > Газ, который вы собираетесь использовать, подходит для работы с устройством (см. информацию на информационной табличке, расположенной на внутренней стороне передней панели). Если это не так, примите необходимые меры для того, чтобы переоборудовать котел для работы на другом типе газа (см. главу «ПЕРЕХОД НА ДРУГОЙ ТИП ГАЗА»).
- > Давление газа лежит в диапазоне, указанном на информационной табличке котла.

1.1.14 ПАРАМЕТРЫ ЭЛЕКТРОПИТАНИЯ

ОПАСНОСТЬ

Электрическая безопасность устройства обеспечивается

правильным выполнением подключения к эффективной системе заземления в соответствии с действующими стандартами безопасности. Это самое важное требование в сфере безопасности. Обязательно убедитесь, что оно выполняется. В случае возникновения сомнений обратитесь к специалисту для проведения полной проверки электрических подключений. Производитель не несет ответственность за повреждения оборудования, возникшие вследствие неверного заземления.

- > Убедитесь, что используемые электрические подключения соответствуют максимальному потреблению оборудования (см. данные на информационной табличке).
- > Убедитесь, что сечение кабелей соответствует максимальному потреблению оборудования и составляет не менее 1 мм².
- > Для работы устройства необходим переменный ток с напряжением 230 В и частотой 50 Гц. Для подключения электрических соединений используйте многополюсный выключатель, расположенный перед котлом. Расстояние между разомкнутыми контактами выключателя должно составлять как минимум 3 мм.

**ВНИМАНИЕ**

Убедитесь, что подключение фаз и нейтрали выполнено в соответствии со схемой электроподключений (см. главу «ПОДКЛЮЧЕНИЕ ЭЛЕКТРОПИТАНИЯ»).

**ВНИМАНИЕ**

Запрещается использовать адаптеры, многополюсные вилки и (или) удлинители для подключения оборудования к сети.


1.1.15 ПОДКЛЮЧЕНИЕ ЭЛЕКТРОПИТАНИЯ

Для обеспечения электропитания котла подсоедините электрические кабели к клеммной коробке внутри панели управления следующим образом:

**ОПАСНОСТЬ**

Отключите напряжение при помощи главного выключателя.

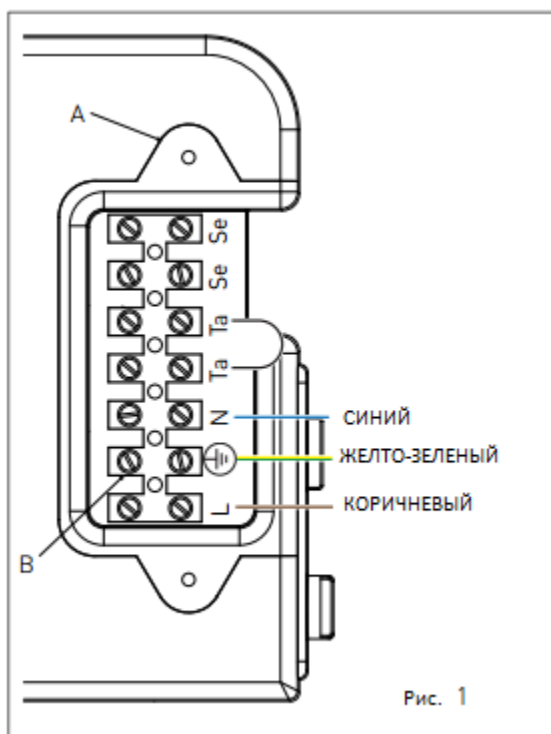
- > Снимите переднюю панель корпуса устройства (см. главу «ДОСТУП К ВНУТРЕННИМ КОМПОНЕНТАМ КОТЛА»).
- > Ослабьте два винта и снимите панель A (см. рис. 1).
- > После этого подсоедините кабели к клеммной коробке B (см. рис. 1):

- желто-зеленый кабель подключается к соединению с символом заземления .

- синий кабель к зажиму с маркировкой N.

- коричневый кабель к зажиму с маркировкой L.

После выполнения этих действий поставьте на место панель A и переднюю панель корпуса.



ДЛЯ УСТАНОВЩИКА

1.1.16 ДОПОЛНИТЕЛЬНЫЕ ЭЛЕКТРИЧЕСКИЕ СОЕДИНЕНИЯ

Чтобы вставить кабели в устройство, используйте сальники P1 и P2, размещенные под панелью (см. рис. 1). Прodelайте в сальнике отверстие размером меньше диаметра кабеля, чтобы обеспечить герметичность соединения.

Чтобы подключить следующие дополнительные электрические соединения:

- **(SE) ДАТЧИК ТЕМПЕРАТУРЫ НАРУЖНОГО ВОЗДУХА (КОД ПРОДУКТА 73518LA)**
- **(TA) ДАТЧИК ТЕМПЕРАТУРЫ ПОМЕЩЕНИЯ**
- **(CR) МОДУЛЬ УДАЛЕННОГО УПРАВЛЕНИЯ ПО ШИНЕ ORPENTHERM (КОД ПРОДУКТА 40-00017)** используйте клеммную коробку, расположенную внутри панели управления по следующей схеме:

**ОПАСНОСТЬ**

Отключите напряжение при помощи главного выключателя.

- Снимите переднюю панель корпуса устройства (см. главу «ДОСТУП К ВНУТРЕННИМ КОМПОНЕНТАМ КОТЛА»).
- Ослабьте два винта и снимите панель A (см. рис. 2).
- После этого подсоедините кабели к клеммной коробке B (см. рис. 2):
- Для подключения датчика наружной температуры подсоедините два неполяризованных проводника к контактам Se-Se.
- Для подключения датчика температуры помещения или модуля удаленного управления снимите перемычку с контактов Ta-Ta и подсоедините к ним два неполяризованных проводника.

После выполнения этих действий поставьте на место панель A и переднюю панель корпуса.

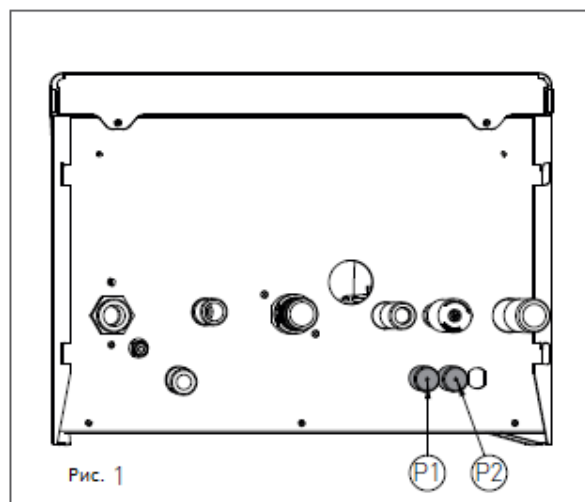


Рис. 1

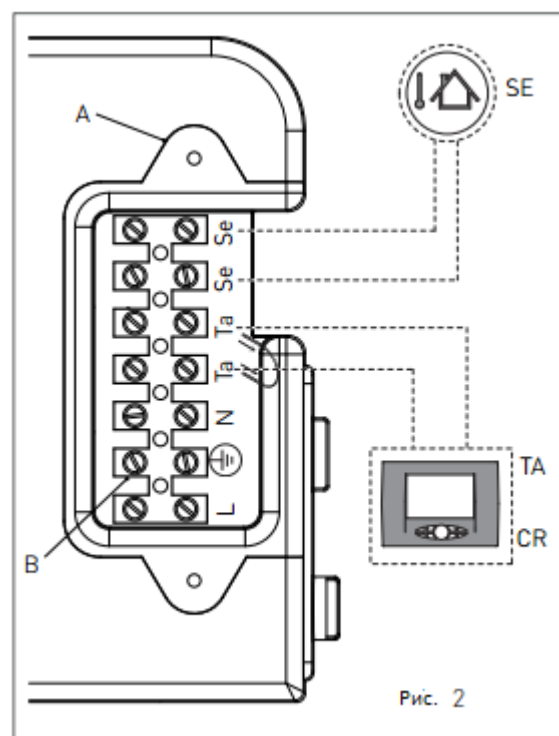


Рис. 2

ПРИМЕЧАНИЕ: При одновременном подключении датчика наружной температуры и модуля удаленного управления панель только отправляет данные о значении внешней температуры устройству дистанционного управления и не использует их для модуляции мощности. Обмен данными между панелью и устройством дистанционного управления происходит независимо от режима работы котла. После установления связи используемый интерфейс панели будет деактивирован, на дисплее высветится символ

Для подключения следующих дополнительных компонентов:

- (ТР) ТАЙМЕР ОТКЛЮЧЕНИЯ ПРЕДВАРИТЕЛЬНОГО НАГРЕВА ГВС.
- (СТ) НОМЕРОНАБИРАТЕЛЬ
- ШИНА 0-10 В
- (SVZ) ПЛАТА УПРАВЛЕНИЯ ДЛЯ ПОДКЛЮЧЕНИЯ ЗОНАЛЬНЫХ КЛАПАНОВ (КОД ПРОДУКТА 65-00030)

используйте клеммную коробку, расположенную внутри панели управления по следующей схеме:

ОПАСНОСТЬ



Отключите напряжение при помощи главного выключателя.

- > Снимите переднюю крышку котла (см. главу «ДОСТУП К ВНУТРЕННИМ КОМПОНЕНТАМ КОТЛА»).
- > Снимите заднюю крышку панели управления (см. главу «ДОСТУП К ВНУТРЕННИМ КОМПОНЕНТАМ КОТЛА»).
- > После этого подсоедините кабели к электронной плате (см. рис. 1):

После выполнения этих действий поставьте на место заднюю крышку панели управления и переднюю крышку котла.

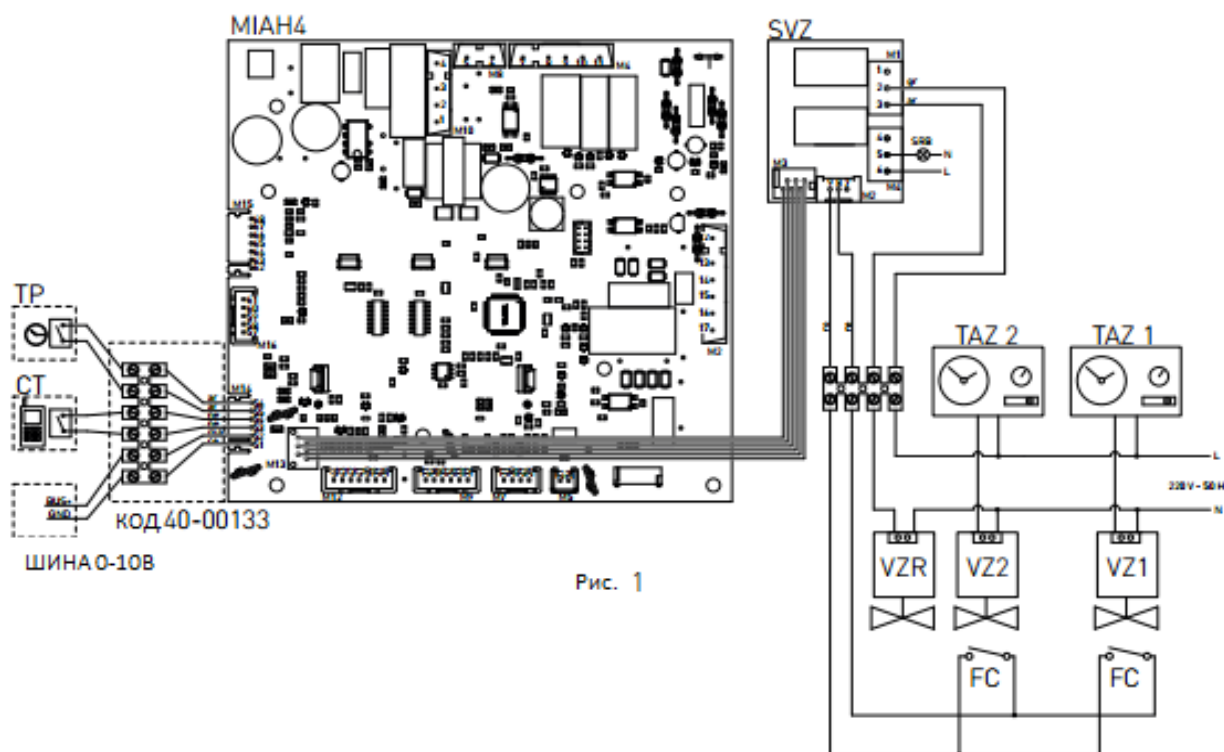


Рис. 1

SR: ДАТЧИК ТЕМПЕРАТУРЫ ОБРАТКИ

SRB: СВЕТОДИОД УДАЛЕННОГО ОПОВЕЩЕНИЯ
О БЛОКИРОВКЕ КОТЛА

TAZ 1: ТЕРМОСТАТ ПОМЕЩЕНИЯ, ЗОНА 1

TAZ 2: ТЕРМОСТАТ ПОМЕЩЕНИЯ, ЗОНА 2

VZ1: ЗОНАЛЬНЫЙ КЛАПАН 1

VZ2: ЗОНАЛЬНЫЙ КЛАПАН 2

VZR: ЗОНАЛЬНЫЙ КЛАПАН С

ДИСТАНЦИОННЫМ УПРАВЛЕНИЕМ

FC: ПРЕДЕЛЬНЫЙ ВЫКЛЮЧАТЕЛЬ ЗОНАЛЬНЫХ
КЛАПАНОВ

GR: СЕРЫЙ

AR: ОРАНЖЕВЫЙ

NE: ЧЕРНЫЙ

MA: КОРИЧНЕВЫЙ

SE: ГОЛУБОЙ

RO: КРАСНЫЙ

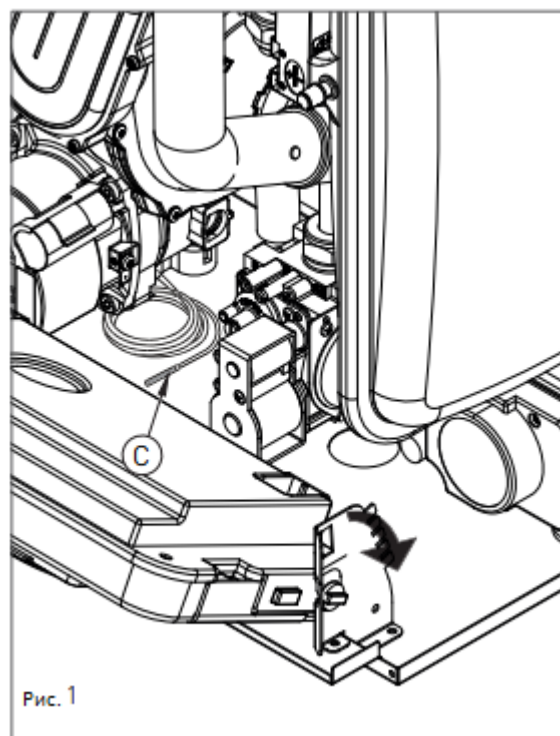
1.1.17 УСТАНОВКА ДАТЧИКА ГВС

Чтобы установить датчик температуры в бойлер ГВС, выполните следующие действия: Снимите переднюю панель корпуса устройства (см. главу «ДОСТУП К ВНУТРЕННИМ КОМПОНЕНТАМ КОТЛА»).

Возьмитесь за левую и правую опоры панели управления (см. рис. 1) и потяните их наружу, одновременно поворачивая панель вниз.

Возьмите кабель датчика (поз. С на рис. 1), расположенный на нижней панели устройства, и вставьте датчик в бойлер ГВС.

После выполнения этих действий поверните панель управления вверх и верните на место переднюю крышку котла.



1.1.18 ТРЕБОВАНИЯ К СИСТЕМЕ ДЫМОУДАЛЕНИЯ



ВНИМАНИЕ

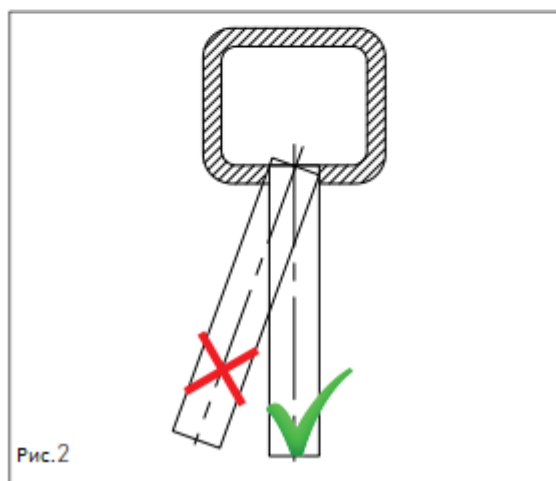
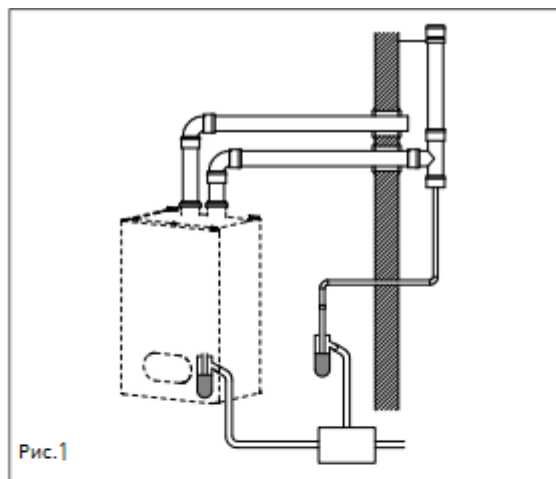
Для обеспечения надлежащей работы и эффективности оборудования необходимо подключить патрубок дымоудаления котла к дымоходу с помощью полипропиленовых присоединительных элементов, подходящих для применения с конденсационными котлами. Рекомендуется использовать системы дымоудаления, одобренные заводом.



ВНИМАНИЕ

Не допускается использовать дымоходы или их участки, предназначенные для работы с традиционными котлами (и наоборот).

- > Расположите трубы дымоудаления так, чтобы их передняя часть была выше задней. При таком положении конденсат будет стекать обратно в камеру сгорания, специально предназначенную для сбора и слива конденсата с большой концентрацией кислот.
- > Расположите трубы забора воздуха так, чтобы часть, расположенная ближе к устройству, была выше. Такое положение позволяет избежать попадания дождевой воды, пыли и посторонних предметов внутрь трубы забора воздуха.
- > Для работы с вертикальной трубой дымоудаления установите в основании трубы сифон для сбора конденсата, подсоединенный к местной канализационной системе (рис. 1).
- > В случае горизонтальной соосной установки расположите горизонтальное соосное окончание таким образом, чтобы соблюсти наклон труб дымоудаления и защитить трубу забора воздуха от неблагоприятных условий внешней среды.
- > Для осуществления вытяжки газов с использованием трубы дымоудаления выполняйте требования действующих технических стандартов.
- > Убедитесь, что труба дымоудаления не входит в дымоход и не касается его внутренней поверхности.
- > Труба дымоудаления должна быть расположена перпендикулярно противоположной внутренней стене дымохода (рис. 2)

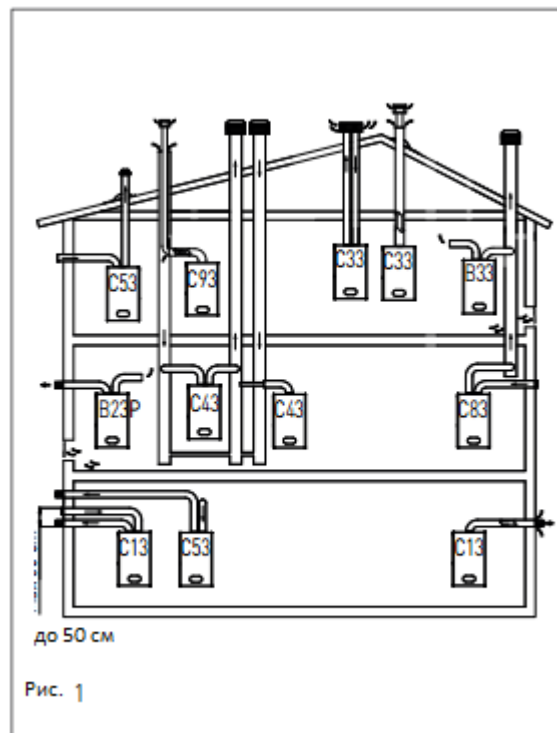


1.1.19 ТИПЫ УСТАНОВОК

Для данного типа котла подходят следующие системы выброса газов: В23Р, В33, С13, С33, С43, С53, С63, С83 и С93 (см. рис. 1).

- > В23Р — Забор в помещении, выброс вне помещения.
- > В33 — Забор в помещении, выброс через трубу дымоудаления
- > С13 — Концентрический настенный выброс. Трубы можно распределять разными способами, но выводы должны быть расположены концентрически или достаточно близко друг другу (на расстоянии меньше 50 см), чтобы обеспечить одинаковый ветровой режим.
- > С33 — Концентрический выброс для установки на крышу. Расположение выводов — как для С13.
- > С43 — Выброс и забор в общих трубах с перегородками, одинаковый ветровой режим.
- > С53 — Настенное крепление или установка на крышу, выброс и забор отдельные, под разным давлением. Не размещайте входы для выброса и забора на противоположных стенах.
- > С63 — системы выброса и забора собраны из труб, которые реализуются отдельно и имеют различные сертификаты.
- > С83 — Настенное крепление, выброс отдельно или в общей трубе, сочетающей функции забора воздуха и дымоудаления.
- > С93 — Выброс через трубу, проложенную в существующей шахте, к вертикальному окончанию. Участок, внутри которого находится дымоход, также используется для забора воздуха для горения через образовавшийся зазор.

ВЫБРОС ПРОДУКТОВ СГОРАНИЯ ДЛЯ



УСТРОЙСТВ ТИПА С63

Каждый элемент дымохода имеет коэффициент сопротивления, соответствующий длине трубы того же диаметра в метрах. Эти данные предоставляются поставщиком дымохода. Каждый котел имеет свой предельный максимальный коэффициент сопротивления, выраженный в Па, соответствующий максимальной длине трубы в комплекте любого типа. Максимальная длина дымохода с учетом местных сопротивлений, допустимая для данного котла, указана в разделе «ТЕХНИЧЕСКИЕ ХАРАКТЕРИСТИКИ».

Элементы дымохода должны иметь сертификат, подтверждающий их пригодность к использованию в таких целях, а также их работоспособность при температуре выше 100°C.

ВЫБРОС ПРОДУКТОВ СГОРАНИЯ ДЛЯ УСТРОЙСТВ ТИПА В

Подключение к дымоходу или каналу дымоудаления должно соответствовать следующим требованиям:

- Быть газоплотным и выполненными из материалов, устойчивых к стандартным механическим и температурным нагрузкам, воздействию продуктов сгорания и конденсата;
- Допускается не более 3 поворотов, включая подключение к дымоходу, причем углы поворота должны быть тупыми. Изменение направления осуществляется при помощи элементов изогнутой формы.
- Ось входа трубы для забора воздуха должна быть перпендикулярна внутренней стене, расположенной напротив трубы дымоудаления.
- Сечение соединений должно по всей их длине быть больше или равным сечению выпускной трубы устройства.
- Не допускается наличие заслонок (отсечных устройств).
- Для непосредственного выброса во внешнюю среду допускается не более 2 поворотов.

ВЕНТИЛЯЦИЯ ДЛЯ УСТРОЙСТВ ТИПА В

Помещения, в которых устанавливаются газовые устройства, должны быть оборудованы вентиляцией для обеспечения притока воздуха в количестве, достаточном для нормального горения и для проветривания помещения. Забор воздуха из внешней среды должен происходить непосредственно через:

- Постоянно открытые отверстия на внешних стенах (окна).
- Индивидуальные или коллективные вентиляционные каналы.

Размещение отверстий во внешних стенах должно соответствовать требованиям:

- Общая площадь свободного прохода должна составлять не менее 6 см² на каждый кВт тепловой мощности оборудования (минимально — 100 см²).
- Отверстия выполняются так, чтобы их ничто не загоразживало ни снаружи, ни изнутри.
- Для защиты отверстий используется решетка, металлическая сетка и т. д. с сохранением свободного прохода указанной выше площади.
- Высота расположения отверстия над уровнем пола должна находиться непосредственно над уровнем пола для обеспечения правильной работы системы дымоудаления. Если такое расположение недостижимо, следует увеличить сечение канала не менее чем на 50%.

1.1.20 ТИПЫ СИСТЕМ ДЫМОУДАЛЕНИЯ

КОМПЛЕКТ АК 50 – ГОРИЗОНТАЛЬНАЯ КООКСИАЛЬНАЯ СИСТЕМА Ø80/125 С ВНУТРЕННЕЙ ТРУБОЙ ДЫМОУДАЛЕНИЯ ИЗ ПОЛИПРОПИЛЕНА С ВОЗМОЖНОСТЬЮ ВРАЩЕНИЯ 360°.

Позволяет организовать дымоудаление и забор воздуха со внешней стены.

Только для применения с конденсационными котлами.

Выброс продуктов сгорания осуществляется через внутреннюю пластиковую трубу, забор воздуха через зазор между внутренней и наружной трубами.

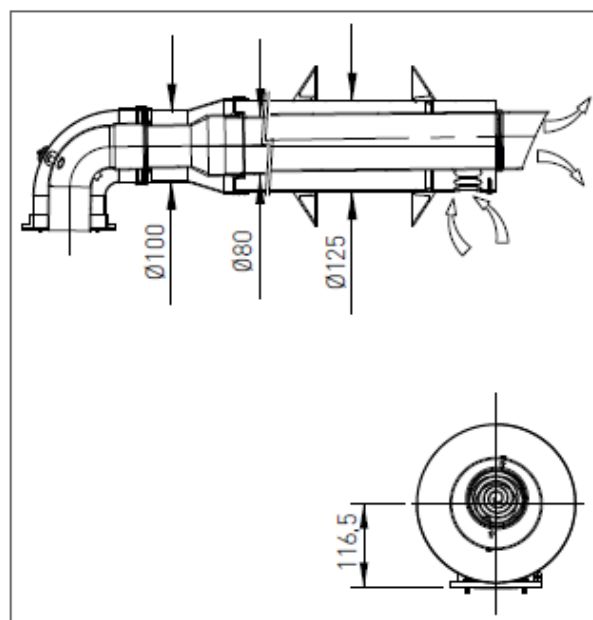
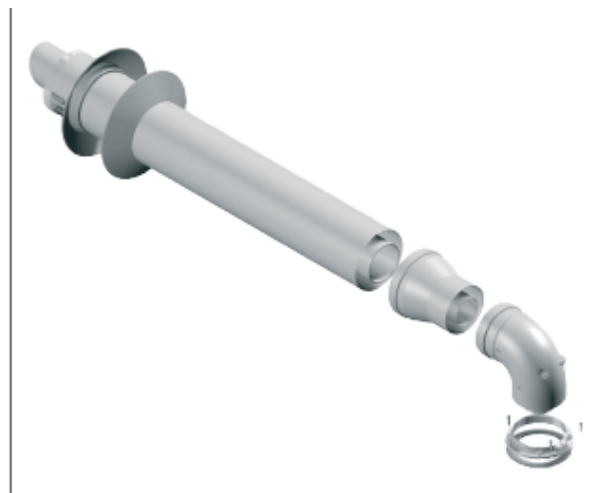
МАКСИМАЛЬНАЯ ДЛИНА ДЫМОХОДА ПРИВОДИТСЯ В ТАБЛИЦЕ В ГЛАВЕ «ТЕХНИЧЕСКИЕ ХАРАКТЕРИСТИКИ»

Для расчета максимальной длины дымохода или эквивалентной линейной длины прибавьте к длине прямой секции трубы значения, эквивалентные длине каждого последующего изгиба.

Значения, используемые для каждого изгиба, соотносятся с линейными значениями следующим образом:

Коаксиальный изгиб 90°, Ø80/125 = 0,8 м

Коаксиальный изгиб 45°, Ø80/125 = 0,5 м



КОМПЛЕКТ Н – ГОРИЗОНТАЛЬНАЯ РАЗДЕЛЬНАЯ СИСТЕМА Ø80/80 ИЗ ПОЛИПРОПИЛЕНА С ВОЗМОЖНОСТЬЮ ВРАЩЕНИЯ 360°.

Система состоит из двух труб, осуществляющих выброс дымовых газов через внешнюю трубу дымоудаления и забор воздуха с внешней стены.

Только для применения с конденсационными котлами.

Выброс дымовых газов и забор воздуха для горения осуществляется через две отдельные трубы.

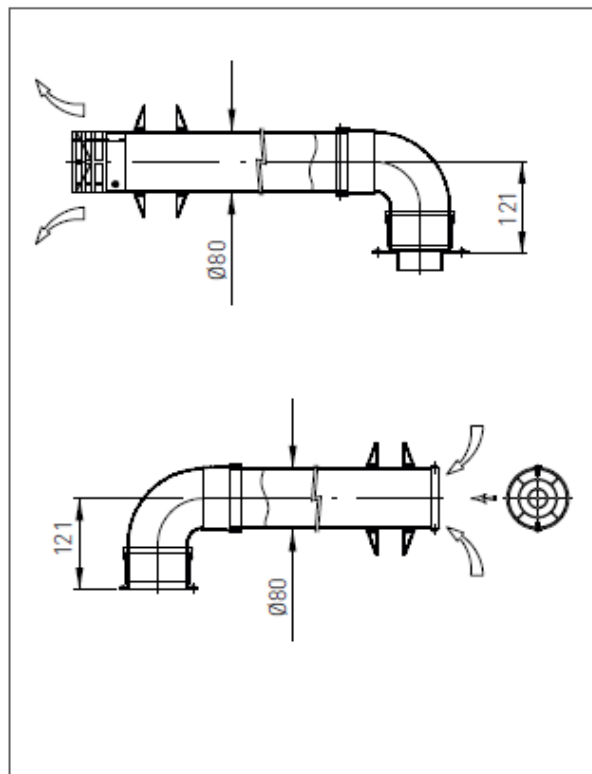
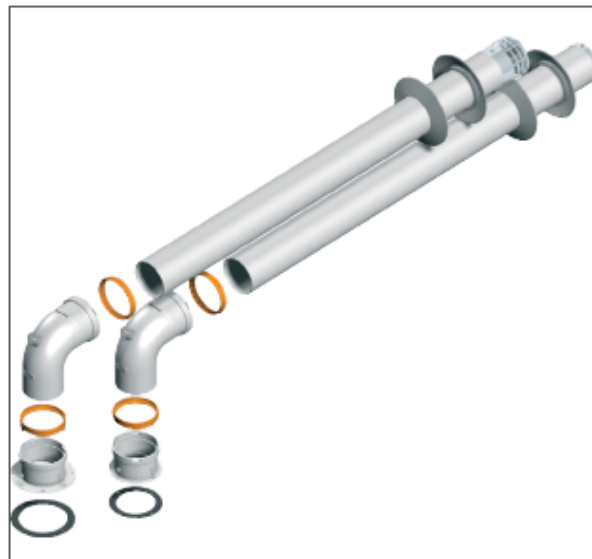
МАКСИМАЛЬНАЯ ДЛИНА ДЫМОХОДА ПРИВОДИТСЯ В ТАБЛИЦЕ В ГЛАВЕ «ТЕХНИЧЕСКИЕ ХАРАКТЕРИСТИКИ»

Для расчета максимальной длины дымохода или эквивалентной линейной длины прибавьте к длине прямой секции трубы значения, эквивалентные длине каждого последующего изгиба.

Значения, используемые для каждого изгиба, соотносятся с линейными значениями следующим образом:

Коаксиальный изгиб 90°, Ø80/125 = 1,5 м

Коаксиальный изгиб 45°, Ø80/125 = 1,2 м



ДЛЯ УСТАНОВЩИКА

**КОМПЛЕКТ СК-50 – ВЕРТИКАЛЬНАЯ
КОАКСИАЛЬНАЯ СИСТЕМА Ø80/125 С
ВНУТРЕННЕЙ ТРУБОЙ ДЫМОУДАЛЕНИЯ ИЗ
ПОЛИПРОПИЛЕНА.**

Обеспечивает выброс дымовых газов и забор воздуха непосредственно через крышу.

Только для применения с конденсационными котлами.

Выброс продуктов сгорания осуществляется через внутреннюю пластиковую трубу, забор воздуха через зазор между внутренней и наружной трубами.

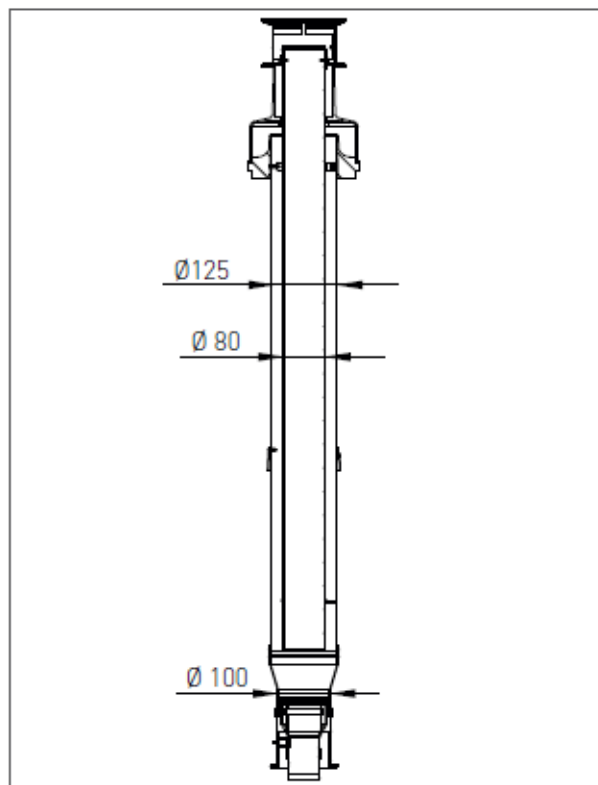
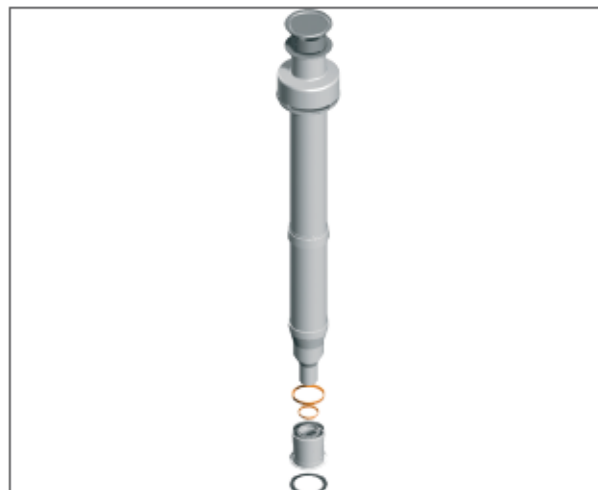
МАКСИМАЛЬНАЯ ДЛИНА ДЫМОХОДА
ПРИВОДИТСЯ В ТАБЛИЦЕ В ГЛАВЕ
«ТЕХНИЧЕСКИЕ ХАРАКТЕРИСТИКИ»

Для расчета максимальной длины дымохода или эквивалентной линейной длины прибавьте к длине прямой секции трубы значения, эквивалентные длине каждого последующего изгиба.

Значения, используемые для каждого изгиба, соотносятся с линейными значениями следующим образом:

Коаксиальный изгиб 90°, Ø80/125 = 0,8 м

Коаксиальный изгиб 45°, Ø80/125 = 0,5 м



2. ДЛЯ СЕРВИСНЫХ СПЕЦИАЛИСТОВ

Операции, описанные в этом разделе, связаны с первым запуском, техническим обслуживанием и заменой компонентов оборудования. Эти действия выполняются только квалифицированным персоналом, получившим соответствующее разрешение от компании HORTEK.

2.1 ПЕРВЫЙ ЗАПУСК**2.1.1 ПРЕДВАРИТЕЛЬНЫЕ ОПЕРАЦИИ ПЕРЕД ПЕРВЫМ ЗАПУСКОМ**

Первый запуск включает в себя проверку правильности установки, настройки и работы оборудования. Порядок действий:

- > Проверьте герметичность внутренней системы.
- > Убедитесь, что котел может работать с используемым типом газа.
- > Проверьте, соответствуют ли производительность газовой линии и относительное давление в системе значениям, указанным на информационной табличке.
- > Проверьте срабатывание устройства безопасности в случае недостаточной подачи газа.
- > Убедитесь, что напряжение питания соответствует значению, указанному на информационной табличке (230 В, 50 Гц), электрические подключения выполнены верно.
- > Проверьте работоспособность заземления.
- > Убедитесь, что забор воздуха для горения, выброс газов и конденсата выполняется верно, в соответствии с требованиями действующего местного и государственного законодательства, а также соответствующих стандартов.
- > Убедитесь, что строение вытяжной трубки и подсоединение к трубе дымоудаления выполнены в соответствии с требованиями местного и государственного законодательства, а также соответствующих стандартов.
- > Убедитесь, что запорные клапаны системы отопления открыты.
- > Убедитесь в отсутствии забора газообразных продуктов внутрь системы.

Убедитесь в отсутствии легко воспламеняющихся материалов или жидкостей вблизи устройства.

- > Откройте газовый кран устройства и убедитесь в отсутствии утечек газа перед котлом. Газовое соединение горелки проверяется при работающем устройстве.
- > В случае, если сеть подачи газа была установлена недавно, воздух внутри труб может заблокировать устройство при первом запуске. Чтобы вывести воздух из труб, повторите процедуру запуска.

2.1.2 ВВОД КОТЛА В ЭКСПЛУАТАЦИЮ

**ВНИМАНИЕ**



Убедитесь, что заполнение системы выполнено правильно.

Порядок ввода котла в эксплуатацию следующий:

Убедитесь, что клапан подачи газа закрыт.

- > Включите устройство.

СИСТЕМА ЗАПУСКА АВТОМАТИЧЕСКИ ЗАПУСКАЕТ ЦИКЛ УДАЛЕНИЯ ВОЗДУХА. НА ДИСПЛЕЕ ВЫСВЕЧИВАЕТСЯ КОД F33 (ТОЛЬКО ПРИ ПЕРВОМ ЗАПУСКЕ, ПРОДОЛЖИТЕЛЬНОСТЬ - 5 МИНУТ*). Когда функция F33 активна, запускается котловой насос и отклоняется запрос на запуск горелки. Нормальная работа котла начнется только после завершения цикла.

- > Убедитесь, что циркуляционный насос не заблокирован.
- > Если насос заблокирован, дождитесь автоматического перезапуска (в течение 3 мин.)
- > Если насос все еще заблокирован, снова включите автоматический перезапуск (еще 3 мин.), отключите питание и снова включите его.
- > Откройте газовый кран.
- > При помощи кнопки  выберите требуемый режим работы. Если символ на дисплее не мигает, работа в выбранном режиме активирована.
- > Запуск горелки произойдет после закрытия контакта термостата.
- > При отсутствии пламени будет проведена дополнительная продувка, и панель отправит повторную команду на выполнение запуска (в течение 20 сек.)
- > Если в газовой трубке скопился воздух, повторите процедуру запуска несколько раз. Интервал между двумя попытками запуска составляет 5 сек. Чтобы разблокировать устройство перед запуском (блокировка осуществляется с кодом ошибки E01), нажмите кнопку Reset (Сброс) .

(*) Цикл удаления воздуха (5 минут) выполняется только при первом запуске. В случае сброса водяного давления происходит автоматический запуск сокращенного цикла вентиляции (2 минуты). Во время выполнения цикла на дисплее отображается код F33. Нормальная работа устройства начнется только после завершения цикла.

2.1.3 ПРОВЕРКА И РЕГУЛИРОВКА
КОНЦЕНТРАЦИИ CO₂

ВНИМАНИЕ



Проверка концентрации CO₂ выполняется с установленным кожухом. Для регулировки газового клапана снимите переднюю крышку.


Для проверки и регулировки концентрации CO₂ на минимальной и максимальной мощностях, выполните следующие действия:

Для минимальной мощности


- > Войдите в параметр P10 (порядок настройки описан в главе «ДОСТУП К ПАРАМЕТРАМ И ВЫПОЛНЕНИЕ НАСТРОЙКИ»). Оставайтесь в режиме настройки до завершения регулировки (максимальное время до принудительного выхода из режима настройки – 7 мин).
- > Вставьте зонд газоанализатора во вход с маркировкой PF (рис. 1). Убедитесь, что значение CO₂ соответствует требованиям, указанным в гл. «Технические характеристики». Если это не так, открутите защитный винт А (рис. 2). При помощи шестигранного ключа на 4 мм вращайте винт «2» (рис. 2) для настройки смещения. Чтобы увеличить концентрацию CO₂, поверните винт по часовой стрелке; чтобы снизить ее, поверните винт в обратную сторону.
- > После выполнения регулировки затяните защитный винт А (рис. 2) на регуляторе.

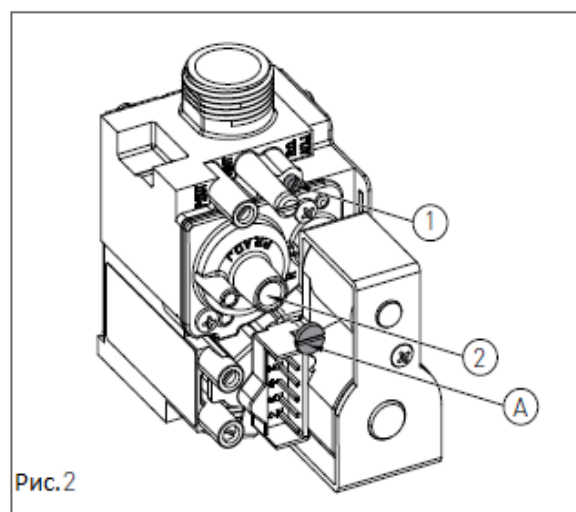
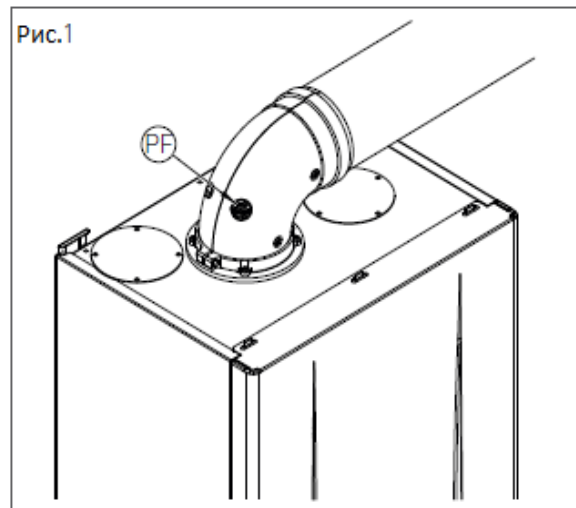
Выйдите из параметра P10 (порядок выхода описан в главе «ДОСТУП К ПАРАМЕТРАМ И ИХ НАСТРОЙКА»).

Для максимальной мощности

- > Нажмите кнопку  и удерживайте ее в течение 7 секунд, для запуска функции трубочиста.
- > Убедитесь, что значение CO₂ соответствует требованиям, указанным в гл. «Технические характеристики». Если это не так, отрегулируйте концентрацию при помощи винта 1 (рис. 2) регулятора. Чтобы увеличить концентрацию CO₂, поверните винт



против часовой стрелки; чтобы снизить ее, поверните винт в обратную сторону.

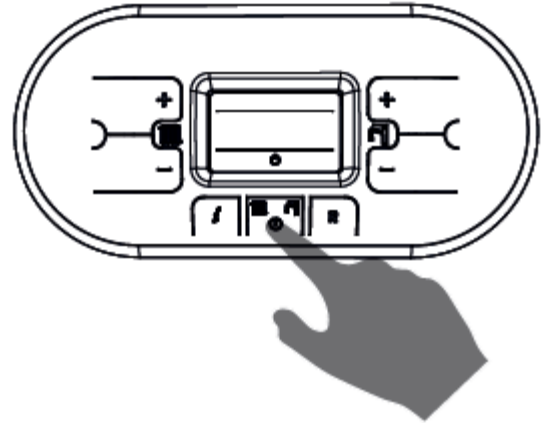
- > После каждого проворота винта 1 (рис. 2) на регуляторе подождите ок. 30 секунд для стабилизации горения.
- > Нажмите кнопку , чтобы выключить функцию трубочиста.
- > Снова войдите в параметр P10 и убедитесь, что концентрация CO₂ не изменилась на минимальной мощности. Если концентрация изменилась, отрегулируйте ее, повторив описанные выше операции.








2.1.4 ДОСТУП К ПАРАМЕТРАМ И ВЫПОЛНЕНИЕ НАСТРОЙКИ

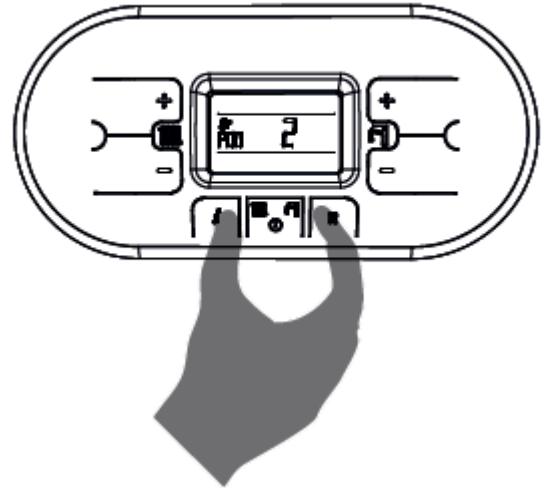
Для входа в меню параметров и настройки их значений выполните следующие действия:




1. Нажмите кнопку  для выбора режима OFF (ВЫКЛ) – обозначен символом .

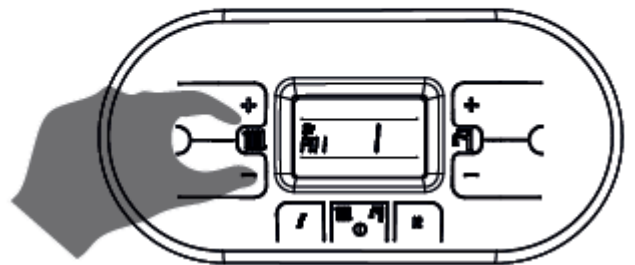





ДЛЯ СЕРВИСНЫХ СПЕЦИАЛИСТОВ

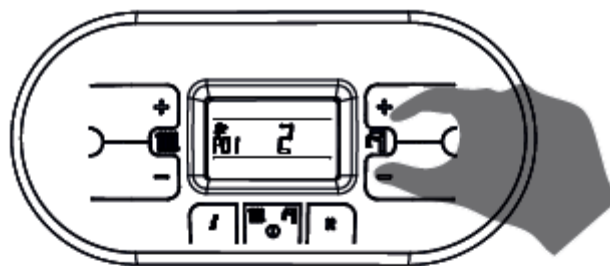
2. Одновременно удерживайте кнопки  и , пока на дисплее не отобразится символ  и сообщение P00. Отпустите кнопки  и .




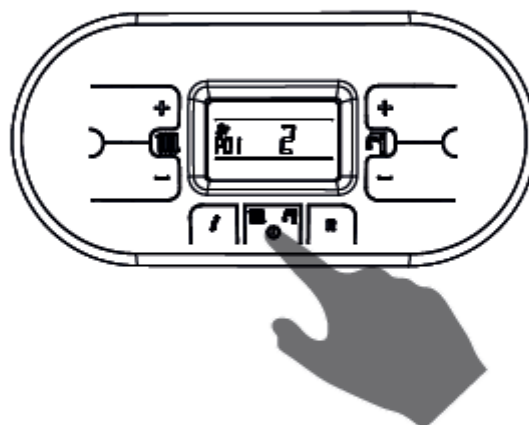
3. При помощи кнопок  и  на контуре отопления  выберите параметр для настройки.






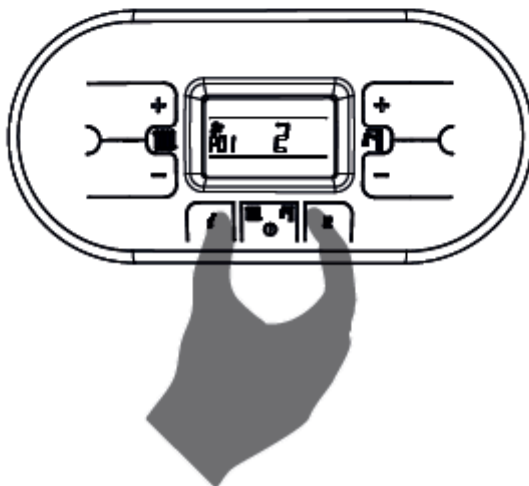
4. Используйте кнопки  и  на контуре ГВС , чтобы изменить значение параметра.



5. Нажмите кнопку  для подтверждения выбора и дождитесь, пока дисплей не перестанет мигать. Ваш выбор будет сохранен.



6. Чтобы выйти из меню параметров, одновременно удерживайте кнопки  и , пока на дисплее не появится символ .



2.1.5 ТАБЛИЦА ПАМЕТРОВ АВТОМАТИКИ

| ПАРАМЕТР | ОПИСАНИЕ | ДИАПАЗОН | ЗНАЧЕНИЯ |
|------------|---------------------------|----------|---|
| P00 | ВЫБОР МОДЕЛИ КОТЛА | 0-10 | 0 = 13 кВт 1 = 18 кВт (ОТОПЛЕНИЕ) . 24 кВт (ГВС) 2 = 25 кВт 3 = 28 кВт 4 = 34 кВт 5 = 55 кВт 6 = 100 кВт 7 = HR-1K 18-24, HR-2K 24, HR-2KA 24 8 = HR-1K 25-28, HR-2K 28, HR-2KA 28 9 = HR-1K 34, HR-2K 34, HR-2KA 34 |
| P01 | ВЫБОР ТИПА КОТЛА | 0-5 | 0 = ПРОТОЧНЫЙ HR-2K 1 = ПРОТОЧНЫЙ HR-KR 2 = НАКОПИТЕЛЬНЫЙ 3 = НАКОПИТЕЛЬНЫЙ КОМФОРТ 4 = ПРОТОЧНЫЙ КОМФОРТ – FAST H2O 5 = ТОЛЬКО ОТОПЛЕНИЕ |

| ПАРАМЕТР | ОПИСАНИЕ | ДИАПАЗОН | ЗНАЧЕНИЯ |
|------------|--|----------|--|
| P02 | ВЫБОР ТИПА ГАЗА ВНИМАНИЕ ПРЕЖДЕ, ЧЕМ ПЕРЕЙТИ К НАСТРОЙКАМ ЭТОГО ПАРАМЕТРА, ПРОЧИТАЙТЕ ГЛАВУ «ПЕРЕХОД НА ДРУГОЙ ТИП ГАЗА» | 0-1 | 0 = МЕТАН 1= СЖИЖЖЕННЫЙ ГАЗ |
| P03 | НАСТРОЙКА ТЕМПЕРАТУРЫ ОТОПЛЕНИЯ ЕСЛИ КОТЕЛ УСТАНОВЛИВАЕТСЯ КАК ЧАСТЬ НИЗКОТЕМПЕРАТУРНОГО КОНТУРА, НА ЛИНИИ ПОДАЧИ СЕТЕВОЙ ВОДЫ УСТАНОВЛИВАЕТСЯ ТЕРМОСТАТ, КОТОРЫЙ АВТОМАТИЧЕСКИ ПРЕКРАЩАЕТ РАБОТУ КОТЛА В СЛУЧАЕ ПРЕВЫШЕНИЯ ТЕМПЕРАТУРЫ СЕТЕВОЙ ВОДЫ. ПРОИЗВОДИТЕЛЬ НЕ НЕСЕТ ОТВЕТСТВЕННОСТИ ЗА УЩЕРБ, ПРИЧИНЕННЫЙ ПОЛЬЗОВАТЕЛЯМ УСТРОЙСТВА ИЛИ ДРУГОМУ ОБОРУДОВАНИЮ В СИСТЕМЕ В СЛУЧАЕ НЕВЫПОЛНЕНИЯ ДАННЫХ ТРЕБОВАНИЙ | 0-1 | 0 = СТАНДАРТ (30-80°C) (ЗАВОДСКАЯ НАСТРОЙКА) 1 = СНИЖЕННАЯ ТЕМПЕРАТУРА (25-45°C) (ДЛЯ ТЕПЛОГО ПОЛА) |
| P04 | ГРАДИЕНТ НАГРЕВА ПРИ ПОМОЩИ ЭТОГО ПАРАМЕТРА ВЫ МОЖЕТЕ ОПРЕДЕЛИТЬ ПЕРИОД, В ТЕЧЕНИЕ КОТОРОГО ПОСЛЕ ЗАПУСКА БУДЕТ ДОСТИГНУТА МАКСИМАЛЬНАЯ ЗАДАННАЯ МОЩНОСТЬ. | 0-4 | 0 = (ОТКЛЮЧЕНО) 1 = 50 СЕК (ЗАВОДСКАЯ НАСТРОЙКА) 2 = 100 СЕК 3 = 200 СЕК 4 = 400 СЕК |
| P05 | ГАШЕНИЕ ГИДРОУДАРА АКТИВАЦИЯ ЭТОЙ ФУНКЦИИ ВЫЗЫВАЕТ ЗАДЕРЖКУ ЗАПУСКА ГВС НА ЗАДАННОЕ ВРЕМЯ. | 0-20 | 0 = (ОТКЛЮЧЕНО) 1-20 = ВЕЛИЧИНА В СЕКУНДАХ |
| P06 | ФУНКЦИЯ ЗАДЕРЖКИ В РЕЖИМЕ ГВС (ТОЛЬКО ДЛЯ КОТЛОВ С ПРОТОЧНЫМ НАГРЕВОМ ГВС) НАСОС И ТРЕХХОДОВОЙ КЛАПАН СОХРАНЯЮТСЯ В РЕЖИМЕ ГВС В ТЕЧЕНИЕ ВРЕМЕНИ, РАВНОГО ДЛИТЕЛЬНОСТИ ВЫБЕГА (СМ. ПАРАМЕТР P09) ДЛЯ ПОДДЕРЖАНИЯ ВТОРИЧНОГО ТЕПЛООБМЕННИКА В ГОРЯЧЕМ СОСТОЯНИИ. | 0-1 | 0 = (ОТКЛЮЧЕНО) (ЗАВОДСКАЯ НАСТРОЙКА) 1 = ВКЛЮЧЕНО |
| P07 | ЗАЩИТА ОТ ТАКТОВАНИЯ ЭТОТ ПАРАМЕТР ПОЗВОЛЯЕТ УСТАНОВИТЬ МИНИМАЛЬНОЕ ВРЕМЯ ОТКЛЮЧЕНИЯ ГОРЕЛКИ ПОСЛЕ ДОСТИЖЕНИЯ ЗАДАННОГО ПОЛЬЗОВАТЕЛЕМ ЗНАЧЕНИЯ ТЕМПЕРАТУРЫ ОТОПЛЕНИЯ. | 0-90 | КАЖДАЯ ЕДИНИЦА СООТВЕТСТВУЕТ 5 СЕКУНДАМ (ЗАВОДСКОЕ ЗНАЧЕНИЕ 36X5 = 180 СЕК) |

| ПАРАМЕТР | ОПИСАНИЕ | ДИАПАЗОН | ЗНАЧЕНИЯ |
|------------|---|--------------------------------------|--|
| P08 | ВРЕМЯ ВЫБЕГА НАСОСА В РЕЖИМЕ ОТОПЛЕНИЯ ПОЗВОЛЯЕТ ЗАДАТЬ ДЛИТЕЛЬНОСТЬ РАБОТЫ НАСОСА В ТЕЧЕНИЕ ЦИКЛА ОТОПЛЕНИЯ, ПОСЛЕ ТОГО КАК ОСНОВНАЯ ГОРЕЛКА ОТКЛЮЧАЕТСЯ. | 0-90 | КАЖДАЯ ЕДИНИЦА СООТВЕТСТВУЕТ 5 СЕКUNДАМ (ЗАВОДСКОЕ ЗНАЧЕНИЕ 36X5 = 180 СЕК) |
| P09 | ВРЕМЯ ВЫБЕГА НАСОСА В РЕЖИМЕ ГВС ПОЗВОЛЯЕТ ЗАДАТЬ ДЛИТЕЛЬНОСТЬ РАБОТЫ НАСОСА НА КОНТУРЕ ГВС ПРИ ЗАКРЫТОМ КРАНЕ. | 0-90 | КАЖДАЯ ЕДИНИЦА СООТВЕТСТВУЕТ 5 СЕКUNДАМ (ЗАВОДСКОЕ ЗНАЧЕНИЕ 36X5 = 180 СЕК) |
| P10 | НАСТРОЙКА МИНИМАЛЬНОЙ СКОРОСТИ ВЕНТИЛЯТОРА В РЕЖИМЕ ГВС ПРИ ПОМОЩИ ЭТОГО ПАРАМЕТРА ВЫ МОЖЕТЕ ЗАДАТЬ ЗНАЧЕНИЕ МИНИМАЛЬНОЙ СКОРОСТИ ВЕНТИЛЯТОРА В РЕЖИМЕ ГВС. ЭТО ЗНАЧЕНИЕ СООТВЕТСТВУЕТ МИНИМАЛЬНОЙ МОЩНОСТИ ГОРЕЛКИ ПРИ ЗАПРОСЕ НА РАБОТУ В РЕЖИМЕ ГВС. ЗНАЧЕНИЕ УСТАНОВЛИВАЕТСЯ В СООТВЕТСТВИИ С ЗАДАННОЙ МОЩНОСТЬЮ (СМ. ПАРАМЕТР P00) И ТИПОМ ГАЗА (СМ. ПАРАМЕТР P02). | 45 – ЗНАЧЕНИЕ ПАРАМЕТРА P11 | ЗНАЧЕНИЕ ВЫРАЖЕНО В ГЦ (1 ГЦ = 30 ОБОРОТОВ В МИН) |
| P11 | НАСТРОЙКА МАКСИМАЛЬНОЙ СКОРОСТИ ВЕНТИЛЯТОРА В РЕЖИМЕ ГВС ПРИ ПОМОЩИ ЭТОГО ПАРАМЕТРА ВЫ МОЖЕТЕ ЗАДАТЬ ЗНАЧЕНИЕ МАКСИМАЛЬНОЙ СКОРОСТИ ВЕНТИЛЯТОРА В РЕЖИМЕ ГВС. ЭТО ЗНАЧЕНИЕ СООТВЕТСТВУЕТ МАКСИМАЛЬНОЙ МОЩНОСТИ ГОРЕЛКИ ПРИ ЗАПРОСЕ НА РАБОТУ В РЕЖИМЕ ГВС. ЗНАЧЕНИЕ УСТАНОВЛИВАЕТСЯ В СООТВЕТСТВИИ С ЗАДАННОЙ МОЩНОСТЬЮ (СМ. ПАРАМЕТР P00) И ТИПОМ ГАЗА (СМ. ПАРАМЕТР P02). | ЗНАЧЕНИЕ ПАРАМЕТРА P10 - 203 | ЗНАЧЕНИЕ ВЫРАЖЕНО В ГЦ (1 ГЦ = 30 ОБОРОТОВ В МИН) |
| P12 | НАСТРОЙКА МИНИМАЛЬНОЙ СКОРОСТИ ВЕНТИЛЯТОРА В РЕЖИМЕ ОТОПЛЕНИЯ ПРИ ПОМОЩИ ЭТОГО ПАРАМЕТРА ВЫ МОЖЕТЕ ЗАДАТЬ ЗНАЧЕНИЕ МИНИМАЛЬНОЙ СКОРОСТИ ВЕНТИЛЯТОРА В РЕЖИМЕ ОТОПЛЕНИЯ. ЭТО ЗНАЧЕНИЕ СООТВЕТСТВУЕТ МИНИМАЛЬНОЙ МОЩНОСТИ ГОРЕЛКИ ПРИ ЗАПРОСЕ НА РАБОТУ В РЕЖИМЕ ОТОПЛЕНИЯ (СМ. ГЛАВУ «ДИАГРАММА СООТВЕТСТВИЯ МОЩНОСТЬ/ЧАСТОТА ВРАЩЕНИЯ ВЕНТИЛЯТОРА». ЗНАЧЕНИЕ УСТАНОВЛИВАЕТСЯ В СООТВЕТСТВИИ С ЗАДАННОЙ МОЩНОСТЬЮ (СМ. ПАРАМЕТР P00) И ТИПОМ ГАЗА (СМ. ПАРАМЕТР P02). | ЗНАЧЕНИЕ ПАРАМЕТРА P13 - 45 | ЗНАЧЕНИЕ ВЫРАЖЕНО В ГЦ (1 ГЦ = 30 ОБОРОТОВ В МИН) |

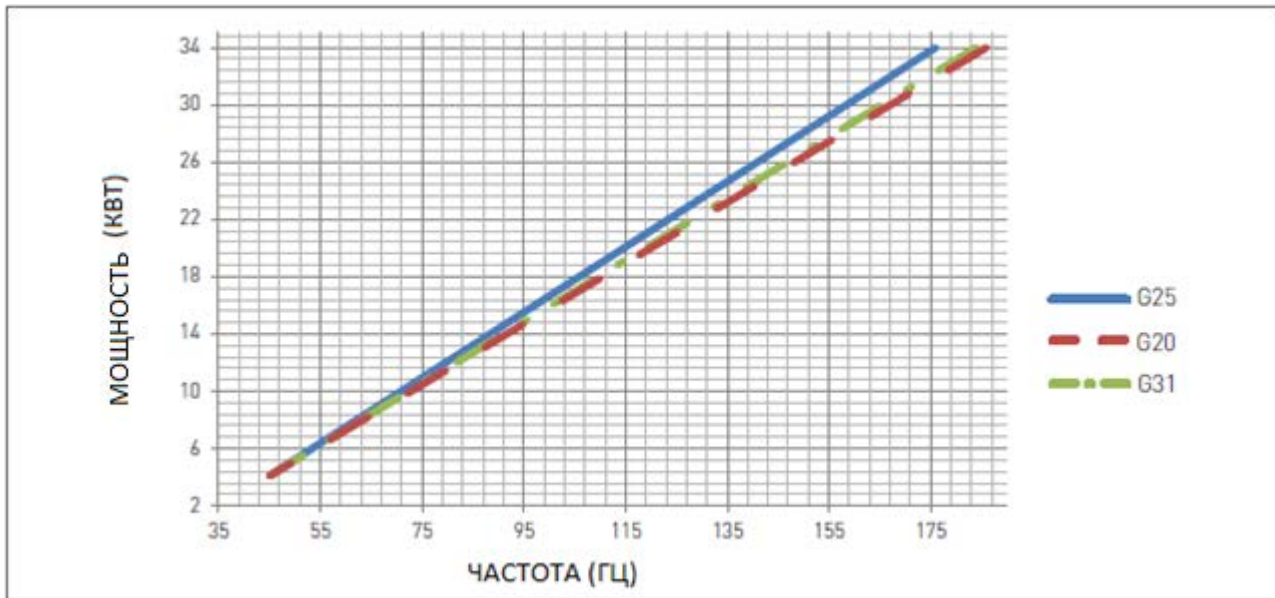
| ПАРАМЕТР | ОПИСАНИЕ | ДИАПАЗОН | ЗНАЧЕНИЯ |
|------------|---|---------------------------------|---|
| P13 | НАСТРОЙКА МАКСИМАЛЬНОЙ СКОРОСТИ ВЕНТИЛЯТОРА В РЕЖИМЕ ОТОПЛЕНИЯ ПРИ ПОМОЩИ ЭТОГО ПАРАМЕТРА ВЫ МОЖЕТЕ ЗАДАТЬ ЗНАЧЕНИЕ МАКСИМАЛЬНОЙ СКОРОСТИ ВЕНТИЛЯТОРА В РЕЖИМЕ ОТОПЛЕНИЯ. ЭТО ЗНАЧЕНИЕ СООТВЕТСТВУЕТ МАКСИМАЛЬНОЙ МОЩНОСТИ ГОРЕЛКИ ПРИ ЗАПРОСЕ НА РАБОТУ В РЕЖИМЕ ОТОПЛЕНИЯ (СМ. ГЛАВУ «ДИАГРАММА СООТВЕТСТВИЯ МОЩНОСТЬ/ЧАСТОТА ВРАЩЕНИЯ ВЕНТИЛЯТОРА»). ЗНАЧЕНИЕ УСТАНОВЛИВАЕТСЯ В СООТВЕТСТВИИ С ЗАДАННОЙ МОЩНОСТЬЮ (СМ. ПАРАМЕТР P00) И ТИПОМ ГАЗА (СМ. ПАРАМЕТР P02). | ЗНАЧЕНИЕ ПАРАМЕТРА P12 - 203 | ЗНАЧЕНИЕ ВЫРАЖЕНО В ГЦ (1 ГЦ = 30 ОБОРОТОВ В МИН) |
| P14 | НАСТРОЙКА СКОРОСТИ ВЕНТИЛЯТОРА ПРИ РОЗЖИГЕ ПРИ ПОМОЩИ ЭТОГО ПАРАМЕТРА ВЫ МОЖЕТЕ ЗАДАТЬ ЗНАЧЕНИЕ СКОРОСТИ ВЕНТИЛЯТОРА ВО ВРЕМЯ РОЗЖИГА. ЗНАЧЕНИЕ УСТАНОВЛИВАЕТСЯ В СООТВЕТСТВИИ С ЗАДАННОЙ МОЩНОСТЬЮ (СМ. ПАРАМЕТР P00) И ТИПОМ ГАЗА (СМ. ПАРАМЕТР P02). | ЗНАЧЕНИЕ ПАРАМЕТРА P10 - 203 | ЗНАЧЕНИЕ ВЫРАЖЕНО В ГЦ (1 ГЦ = 30 ОБОРОТОВ В МИН) |
| P15 | ОБРАБОТКА ПРОТИВ ЛЕГИОНЕЛЛЫ (ТОЛЬКО ДЛЯ КОТЛОВ С БОЙЛЕРОМ ГВС) ПРИ ПОМОЩИ ЭТОГО ПАРАМЕТРА ВЫ МОЖЕТЕ ЗАПУСТИТЬ ИЛИ ОТКЛЮЧИТЬ ТЕПЛОВУЮ ОБРАБОТКУ БОЙЛЕРА ПРОТИВ ЛЕГИОНЕЛЛ. КАЖДЫЕ 7 ДНЕЙ ВОДА В БАКЕ НАГРЕВАЕТСЯ ДО ТЕМПЕРАТУРЫ ВЫШЕ 60°, ВСЛЕДСТВИЕ ЧЕГО ВОЗНИКАЕТ РИСК ОЖОГА. КОНТРОЛИРУЙТЕ ИСПОЛЬЗОВАНИЕ ТАКОЙ ГОРЯЧЕЙ ВОДЫ И РАЗЪЯСНИТЕ СИТУАЦИЮ ПОЛЬЗОВАТЕЛЯМ. ЧТОБЫ ИЗБЕЖАТЬ НЕПРЕДВИДЕННОГО НАНЕСЕНИЯ ВРЕДА ЛЮДЯМ, ЖИВОТНЫМ ИЛИ ИМУЩЕСТВУ. ЧТОБЫ ИЗБЕЖАТЬ ОЖОГОВ, УСТАНОВИТЕ НА ВЫХОДЕ ГВС ТЕРМОРЕГУЛИРУЮЩИЙ КЛАПАН. | 0-1 | 0 = ОТКЛЮЧЕНО 1 = ВКЛЮЧЕНО (ЗАВОДСКАЯ НАСТРОЙКА ТОЛЬКО ДЛЯ КОТЛОВ С БОЙЛЕРОМ) |

| ПАРАМЕТР | ОПИСАНИЕ | ДИАПАЗОН | ЗНАЧЕНИЯ |
|----------|---|----------|--|
| P16 | <p>ГРАФИК ПОГОДНОЙ КОМПЕНСАЦИИ (ТОЛЬКО ПРИ РАБОТЕ С УЛИЧНЫМ ДАТЧИКОМ)</p> <p>ВЫ МОЖЕТЕ ПОДСОЕДИНИТЬ УЛИЧНЫЙ ДАТЧИК ТМПЕРАТУРЫ (СМ. ГЛАВУ «ДОПОЛНИТЕЛЬНЫЕ ЭЛЕКТРИЧЕСКИЕ СОЕДИНЕНИЯ») ДЛЯ АВТОМАТИЧЕСКОГО ИЗМЕНЕНИЯ ТЕМПЕРАТУРЫ ПОДАЧИ . ХАРАКТЕР ПОПРАВКИ ЗАВИСИТ ОТ ЗАДАННОГО ЗНАЧЕНИЯ КD (СМ. ГРАФИК).</p> <p>ВЫБОР ЛИНИИ НА ГРАФИКЕ ЗАВИСИТ ОТ МАКСИМАЛЬНОЙ ТЕМПЕРАТУРЫ ПОДАЧИ (ТМ) И МИНИМАЛЬНОЙ ТЕМПЕРАТУРЫ НАРУЖНОГО ВОЗДУХА (ТЕ) С УЧЕТОМ СТЕПЕНИ ТЕПЛОИЗОЛЯЦИИ ЗДАНИЯ.</p> <p>ЗНАЧЕНИЯ ТЕМПЕРАТУРЫ ПОДАЧИ (ТМ) ДЛЯ СТАНДАРТНЫХ СИСТЕМ СОСТАВЛЯЮТ 20-80°C, ДЛЯ СИСТЕМ ТЕПЛОГО ПОЛА – 25-45°C. ТИП СИСТЕМЫ ЗАДАЕТСЯ ПАРАМЕТРОМ P03.</p> | 0-30 | (ЗАВОДСКОЕ ЗНАЧЕНИЕ = 15) ВЕЛИЧИНА СООТВЕТСТВУЕТ ЗНАЧЕНИЯМ ЛИНИЙ КD НА ГРАФИКЕ (СМ. ГРАФИК НИЖЕ) |
| | | | |
| P17 | <p>ОТКЛЮЧЕНИЕ ЛИНИИ ГВС ПРИ ПОМОЩИ ВЫКЛЮЧАТЕЛЯ (ТОЛЬКО ДЛЯ КОТЛОВ С ПРОТОЧНЫМ НАГРЕВОМ ГВС)</p> <p>ЕСЛИ ЭТОТ ПАРАМЕТР АКТИВИРОВАН ПРИ НАЛИЧИИ ТАКОГО СОЕДИНЕНИЯ, КАК ТАЙМЕР КОТЛА ИЛИ ТЕРМОСТАТ, ЗАПРОС НА РОЗЖИГ ГОРЕЛКИ НА ЛИНИИ ГВС БУДЕТ ОТКЛЮЧЕН ПРИ ЗАМЫКАНИИ ВЫКЛЮЧАТЕЛЯ.</p> <p>ПРИМЕР 1: ЕСЛИ ВЫКЛЮЧАТЕЛЬ ТАЙМЕРА РАЗОМКНУТ, ТО ПРИ ЗАПРОСЕ НА ЛИНИИ ГВС РЕЛЕ ПРОТОКА И КОТЕЛ БУДУТ ВКЛЮЧЕНЫ.</p> <p>ПРИМЕР 2: ЕСЛИ ВЫКЛЮЧАТЕЛЬ ТАЙМЕРА ЗАМКНУТ, ТО ПРИ ЗАПРОСЕ НА ЛИНИИ ГВС РЕЛЕ ПРОТОКА И КОТЕЛ НЕ БУДУТ ВКЛЮЧЕНЫ.</p> | 0-1 | 0 = ОТКЛЮЧЕНО (ЗАВОДСКАЯ НАСТРОЙКА) 1 = ВКЛЮЧЕНО |

| ПАРАМЕТР | ОПИСАНИЕ | ДИАПАЗОН | ЗНАЧЕНИЯ |
|------------|---|------------|--|
| P18 | ВКЛЮЧЕНИЕ ШИНЫ 0-10В ПОЗВОЛЯЕТ ВКЛЮЧИТЬ ИЛИ ВЫКЛЮЧИТЬ ШИНУ 0-10 В ДЛЯ ЗАПУСКА ГОРЕЛКИ ИЛИ РЕГУЛИРОВКИ ТЕМПЕРАТУРЫ. | 0-2 | 0 = ОТКЛЮЧЕНО (ЗАВОДСКАЯ НАСТРОЙКА) 1 = УПРАВЛЕНИЕ ТЕМПЕРАТУРОЙ ПОДАЧИ 2 = УПРАВЛЕНИЕ МОЩНОСТЬЮ ГОРЕЛКИ |
| P19 | МИНИМАЛЬНАЯ ТЕМПЕРАТУРА ОТОПЛЕНИЯ ПОЗВОЛЯЕТ ЗАДАТЬ МИНИМАЛЬНУЮ ТЕМПЕРАТУРУ ОТОПЛЕНИЯ (РЕГУЛИРУЕТСЯ ПОЛЬЗОВАТЕЛЕМ). | 20-40 | ЗНАЧЕНИЕ ВЫРАЖЕНО В °С |
| P20 | МАКСИМАЛЬНАЯ ТЕМПЕРАТУРА ОТОПЛЕНИЯ ПОЗВОЛЯЕТ ЗАДАТЬ МАКСИМАЛЬНУЮ ТЕМПЕРАТУРУ ОТОПЛЕНИЯ (РЕГУЛИРУЕТСЯ ПОЛЬЗОВАТЕЛЕМ). | 40-90 | ЗНАЧЕНИЕ ВЫРАЖЕНО В °С |
| P21 | МАКСИМАЛЬНАЯ ТЕМПЕРАТУРА ГВС ПОЗВОЛЯЕТ ЗАДАТЬ МАКСИМАЛЬНУЮ ТЕМПЕРАТУРУ ГВС (РЕГУЛИРУЕТСЯ ПОЛЬЗОВАТЕЛЕМ). | 45-75 | ЗНАЧЕНИЕ ВЫРАЖЕНО В °С |
| P22 | ЗАДАННОЕ ЗНАЧЕНИЕ РАЗНИЦЫ ТЕМПЕРАТУР ПОДАЧИ И ОБРАТКИ ПОЗВОЛЯЕТ ЗАДАТЬ РАЗНИЦУ ТЕМПЕРАТУР ПОДАЧИ И ОБРАТКИ | 0 10-40 | 0 = ОТКЛЮЧЕНО ЗНАЧЕНИЕ ВЫРАЖЕНО В °С |
| P23 | МИНИМАЛЬНАЯ СКОРОСТЬ МОДУЛИРУЕМОГО НАСОСА (ТОЛЬКО ПРИ ПОДСОЕДИНЕНИИ МОДУЛИРУЕМОГО НАСОСА И ДАТЧИКА ОБРАТКИ) ПОЗВОЛЯЕТ ЗАДАТЬ МИНИМАЛЬНОЕ ЗНАЧЕНИЕ СКОРОСТИ МОДУЛИРУЕМОГО НАСОСА ПРИ ЗАПРОСЕ НА РАБОТУ В РЕЖИМЕ ОТОПЛЕНИЯ. | 50-70 | ЗНАЧЕНИЕ ВЫРАЖЕНО В ПРОЦЕНТАХ |
| P24 | МАКСИМАЛЬНАЯ СКОРОСТЬ МОДУЛИРУЕМОГО НАСОСА (ТОЛЬКО ПРИ ПОДСОЕДИНЕНИИ МОДУЛИРУЕМОГО НАСОСА И ДАТЧИКА ОБРАТКИ) ПОЗВОЛЯЕТ ЗАДАТЬ МАКСИМАЛЬНОЕ ЗНАЧЕНИЕ СКОРОСТИ МОДУЛИРУЕМОГО НАСОСА ПРИ ЗАПРОСЕ НА РАБОТУ В РЕЖИМЕ ОТОПЛЕНИЯ. | 70-100 | ЗНАЧЕНИЕ ВЫРАЖЕНО В ПРОЦЕНТАХ |

| ПАРАМЕТР | ОПИСАНИЕ | ДИАПАЗОН | ЗНАЧЕНИЯ |
|------------|---|----------|------------------------------------|
| P25 | ПЕРИОД КОНТРОЛЯ РАЗНИЦЫ ТЕМПЕРАТУР ПОДАЧИ И ОБРАТКИ (ТОЛЬКО ПРИ ПОДСОЕДИНЕНИИ МОДУЛИРУЕМОГО НАСОСА И ДАТЧИКА ОБРАТКИ) ПОЗВОЛЯЕТ ЗАДАТЬ ВРЕМЯ РЕАКЦИИ НА МОДУЛИРОВАНИЕ СКОРОСТИ НАСОСА | 20-100 | ЗНАЧЕНИЕ ВЫРАЖЕНО В СЕКUNДАХ |

2.1.6 ДИАГРАММА СООТВЕТСТВИЯ МОЩНОСТЬ/ЧАСТОТА ВРАЩЕНИЯ ВЕНТИЛЯТОРА



ДЛЯ СЕРВИСНЫХ СПЕЦИАЛИСТОВ

| КОТЕЛ | ТИП ГАЗА | | МИНИМАЛЬНАЯ ЧАСТОТА ОТОПЛЕНИЕ | МАКСИМАЛЬНАЯ ЧАСТОТА ОТОПЛЕНИЕ | МИНИМАЛЬНАЯ ЧАСТОТА ГВС | МАКСИМАЛЬНАЯ ЧАСТОТА ГВС |
|------------|----------|----|-------------------------------|--------------------------------|-------------------------|--------------------------|
| | ГАЗ | ГЦ | | | | |
| HR-1K 24 B | G20 | Гц | 45 | 156 | 45 | 188 |
| | G30 | Гц | | 141 | | 177 |
| | G31 | Гц | | 150 | | 190 |
| HR-1K 28 B | G20 | Гц | | 168 | | 182 |
| | G30 | Гц | | 162 | | 174 |
| | G31 | Гц | | 168 | | 182 |
| HR-1K 34 B | G20 | Гц | | 186 | | 186 |
| | G30 | Гц | | 176 | | 176 |
| | G31 | Гц | | 184 | | 184 |

2.2 ТЕХНИЧЕСКОЕ ОБСЛУЖИВАНИЕ**2.2.7 ОБЩИЕ МЕРЫ ПРЕДОСТОРОЖНОСТИ ПРИ ТЕХНИЧЕСКОМ ОБСЛУЖИВАНИИ****ОСТОРОЖНО**

К работе допускается только персонал, получивший допуск от компании HORTEK.

**ВНИМАНИЕ**

Техническое обслуживание котла должно проводиться не менее одного раза в год, первый раз – не позднее 12 месяцев с даты установки.

**ВНИМАНИЕ**

Для обеспечения эффективной и длительной работы устройства используйте при техническом обслуживании только оригинальные запасные части.

**ОПАСНОСТЬ**

Перед каждой заменой или очисткой компонентов ВСЕГДА отключайте подачу ЭЛЕКТРОЭНЕРГИИ, ВОДЫ и ГАЗА к устройству.

Ежегодное техническое обслуживание включает в себя следующие операции:

- > Убедитесь, что значение pH воды в системе находится в диапазоне от 6,5 до 8,5.
- > Проверьте герметичность газовых соединений. При необходимости замените прокладки.
- > Проверьте герметичность гидравлических соединений. При необходимости замените прокладки.

- > При необходимости убедитесь в правильной настройке режимов горения, в случае отклонений проведите повторную регулировку. Порядок действий описан в главе «ПРОВЕРКА И РЕГУЛИРОВКА КОНЦЕНТРАЦИИ CO₂».
- > Снимите горелку и очистите ее.
- > Проверьте целостность и правильность положения уплотнительной прокладки камеры сгорания.
- > Проверьте состояние первичного теплообменника, если необходимо, выполните очистку.
- > Проверьте работоспособность системы розжига и систем безопасности. При необходимости снимите электроды розжига и ионизации, очистите их от налета. Расстояние между электродами и горелкой должно остаться неизменным.
- > Проверьте устройства безопасности контура отопления: предохранительный термостат; реле превышения давления.
- > Проверьте давление расширительного бака (в опорожненном состоянии).
- > Проверьте наличие постоянно открытых вентиляционных отверстий, их размер и эффективность с учетом требований установленного оборудования, а также местного и национального законодательства.
- > Регулярно проверяйте целостность системы вытяжки газов, чтобы обеспечить безопасную и корректную работу устройства.
- > Убедитесь, что электрические подключения выполнены в соответствии с рекомендациями данного руководства.
- > Проверьте электрические подключения в панели управления котла.

- > Проверьте расход и температуру ГВС.
- > Проверьте работоспособность системы слива конденсата, в том числе компоненты, расположенные вне котла, например, устройства для сбора конденсата, установленные по ходу трубы дымоудаления или устройства для нейтрализации конденсата с высоким содержанием кислот.
- > Убедитесь в отсутствии препятствий для потока жидкости. Убедитесь, что дымовые газы не попадают вовнутрь системы.

2.2.8 ТЕХНИЧЕСКИЕ ХАРАКТЕРИСТИКИ

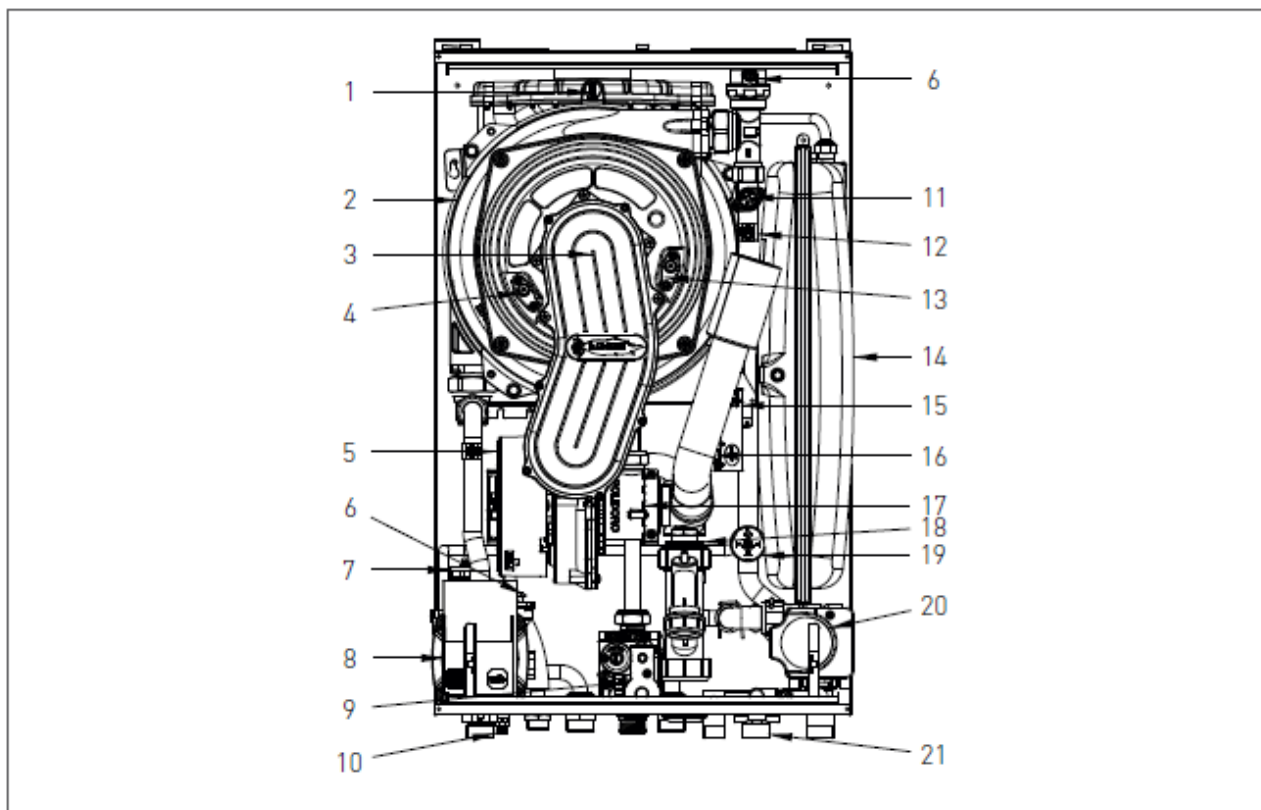
| Модель | | HR-1K 24 B | HR-1K 28 B | HR-1K 34 B |
|---|-------|---------------|------------|------------|
| Сертификат CE | номер | 0476CQ0134 | | |
| Категория газа | | II2H3B/P | | |
| Эффективность использования электроэнергии по 92/42 CEE | | ★★★★ | | |
| Эффективность использования электроэнергии по EN13203-1 | | ★★★ | | |
| Максимальная номинальная тепловая нагрузка в контуре отопления | кВт | 18 | 25 | 34 |
| Максимальная номинальная тепловая нагрузка в контуре ГВС | кВт | 23,5 | 27 | 34 |
| Минимальная номинальная тепловая нагрузка в контуре отопления | кВт | 2,9 | 3,7 | 4,1 |
| Минимальная номинальная тепловая нагрузка в контуре ГВС | кВт | 2,9 | 3,7 | 4,1 |
| Полезная тепловая мощность – 60/80°C | кВт | 17,64 | 24,63 | 33,35 |
| Минимальная полезная тепловая мощность – 60/80°C | кВт | 2,82 | 3,5 | 3,94 |
| Полезная тепловая мощность – 30/50°C | кВт | 18,99 | 26,45 | 36,19 |
| КПД при 100% P _n – 60/80°C | % | 98 | 98,51 | 98,08 |
| КПД при 30% P _n – обратка 47°C | % | 101,2 | 99,1 | 102,14 |
| КПД при 30% P _n – обратка 30°C | % | 107,5 | 107,8 | 108,57 |
| КПД при 100% P _n – 30/50°C | % | 105,5 | 105,8 | 106,43 |
| Максимальный КПД горелки | | 97,9 | 97,7 | 97,6 |
| Температура газов при номинальной тепловой нагрузке | °C | 73,65 | 70,3 | 71,93 |
| Концентрация CO ₂ при номинальной тепловой нагрузке | % | 9,44 | 9,32 | 9,6 |
| Концентрация CO ₂ при минимальной тепловой нагрузке | % | 9,04 | 9,06 | 8,84 |
| Концентрация CO ₂ при номинальной тепловой нагрузке– G30 | % | 11,1 | 11,09 | 11,55 |
| Концентрация CO ₂ при минимальной тепловой нагрузке– G30 | % | 10,5 | 10,52 | 10,8 |
| Концентрация CO ₂ при номинальной тепловой нагрузке– G31 | % | 10,2 | 10,12 | 10,32 |
| Концентрация CO ₂ при минимальной тепловой нагрузке– G31 | % | 10,05 | 9,75 | 9,89 |
| Концентрация CO при номинальной тепловой нагрузке | ppm | 41 | 60 | 165 |
| Масса дымовых газов при номинальной тепловой нагрузке | г/с | 7,88 | 11,02 | 14,96 |
| Масса дымовых газов при минимальной тепловой нагрузке | г/с | 1,33 | 1,78 | 1,88 |
| Класс выбросов NO _x | класс | 5 | | |
| Контур отопления | | | | |
| Настраиваемый диапазон температур | °C | 30-80 / 25-45 | | |
| Максимальная рабочая температура в контуре отопления | °C | 95 | | |
| Максимальное рабочее давление в контуре отопления | бар | 3 | | |
| Минимальное рабочее давление в контуре отопления | бар | 0,3 | | |

| | | | | |
|--|--------|--------------|--------------|--------------|
| Объем расширительного бака | л | 8 | | |
| Контур ГВС | | | | |
| Настраиваемый диапазон температуры ГВС | °С | 35-60 | | |
| Габариты | | | | |
| Ширина | мм | 410 | | |
| Глубина | мм | 307 | 330 | |
| Высота | мм | 642 | | |
| Вес брутто | кг | 35 | 37 | 44 |
| Гидравлические подключения | | | | |
| Подача | ∅ | ¾ " | | |
| Холодная вода | ∅ | ½ " | | |
| Газ | ∅ | ¾ " | | |
| Обратка | ∅ | ¾ " | | |
| Подача теплоносителя на бойлер ГВС | ∅ | ¾ " | | |
| Обратка теплоносителя от бойлера ГВС | ∅ | ¾ " | | |
| Система дымоудаления | | | | |
| Максимальный остаточный напор вентилятора | Па | 100 | 76 | 91 |
| <i>Максимальная длина дымохода:</i> | | | | |
| ∅60/100 – коаксиальный | м | 10 | 6 | 2 |
| ∅80/125 – коаксиальный | м | 12 | 8 | 10 |
| ∅60/60 – раздельный | м | 32 (16 + 16) | 18 (9 + 9) | 14 (7 + 7) |
| ∅80/80 – раздельный | м | 60 (30 + 30) | 60 (30 + 30) | 60 (30 + 30) |
| ∅60 – забор воздуха из помещения | м | 30 | 16 | 12 |
| ∅80 – забор воздуха из помещения | м | 35 | 35 | 35 |
| Электрические спецификации | | | | |
| Напряжение и частота | В / Гц | 220-230/50 | | |
| Максимальное потребление мощности | Вт | 78 | | |
| Степень защиты | IP | X5D | | |
| Подача газа | | | | |
| Номинальное давление – G20 | мбар | 20 | | |
| Максимальная скорость вентилятора в режиме отопления – G20 | Гц | 156 | 168 | 186 |
| Максимальная скорость вентилятора в режиме ГВС – G20 | Гц | 188 | 182 | 186 |
| Минимальная скорость вентилятора в режиме отопления – G20 | Гц | 45 | | |
| Минимальная скорость вентилятора в режиме ГВС – G20 | Гц | 45 | | |
| Расход топлива – G20 | м³/ч | 1,90 | 2,64 | 3,60 |
| Номинальное давление – G30 | мбар | 28-30 | | |
| Максимальная скорость вентилятора в режиме отопления – G30 | Гц | 141 | 162 | 176 |
| Максимальная скорость вентилятора в режиме ГВС – G30 | Гц | 177 | 174 | 176 |
| Минимальная скорость вентилятора в режиме отопления – G30 | Гц | 45 | | |
| Минимальная скорость вентилятора в режиме ГВС – G30 | Гц | 45 | | |
| Расход топлива – G30 | кг/ч | 1,42 | 1,97 | 2,68 |
| Номинальное давление – G31 | мбар | 37 | | |
| Максимальная скорость вентилятора в режиме отопления – G31 | Гц | 150 | 168 | 184 |
| Максимальная скорость вентилятора в режиме ГВС – G31 | Гц | 190 | 182 | 184 |

| | | | | |
|---|------|------|------|------|
| Минимальная скорость вентилятора в режиме отопления – G31 | Гц | 45 | | |
| Минимальная скорость вентилятора в режиме ГВС – G31 | Гц | 45 | | |
| Расход топлива – G31 | кг/ч | 1,40 | 1,94 | 2,64 |

| Модель | | HR-1K 24 B | HR-1K 28 B | HR-1K 34 B |
|--|----------|-----------------|------------|------------------|
| Конденсационный котел | [да/нет] | да | | |
| Низкотемпературный (**) котел | [да/нет] | да | | |
| Котел В-11 | [да/нет] | нет | | |
| Когенерационный обогреватель | [да/нет] | нет | | |
| Оборудован дополнительным обогревателем | [да/нет] | нет | | |
| Комбинированный нагреватель | [да/нет] | да | | |
| Расчетная тепловая мощность ($P_{расч}$) | кВт | 17,64 | 24,63 | 33 |
| Для отопительных котлов, комбинированных котлов: полезная тепловая мощность | | | | |
| При расчетной тепловой мощности и высокотемпературном режиме (*) P_4 | кВт | 17,64 | 24,63 | 33,0 |
| При 30% расчетной тепловой мощности и низкотемпературном режиме (**) P_1 | кВт | 5,292 | 7,389 | 9,9 |
| Дополнительное потребление электроэнергии | | | | |
| При полной нагрузке E_{max} | кВт | 0,0380 | | |
| При частичной нагрузке E_{min} | кВт | 0,0160 | | |
| В режиме ожидания PSB | кВт | 0,004 | | |
| Сезонная эффективность использования энергии в режиме отопления η_s | % | 91,21 | 91,83 | 93 |
| Категория сезонной эффективности использования электроэнергии в режиме отопления | | A | | |
| Для отопительных котлов и комбинированных котлов: Полезная эффективность | | | | |
| При расчетной тепловой мощности и высокотемпературном режиме (*) η_4 | % | 86,78 | 87,39 | 88,3 |
| При 30% расчетной тепловой мощности и низкотемпературном режиме (**) η_1 | % | 96,75 | 92,02 | 97,7 |
| Прочее | | | | |
| Теплопотери в режиме ожидания P_{stby} | кВт | 0,059 | | 0,1 |
| Расход мощности при розжиге горелки P_{ign} | кВт | 0,0 | | |
| Годовой расход энергии Q_{HE} | кВт/ГДж | 15833/57 | | 29444/106 |
| Уровень шума в помещении L_{WA} | дБ | 57 | 57 | 52 |
| (*) Высокотемпературный профиль: температура обратки на входе нагревателя – 60°C, температура подачи на выходе нагревателя – 80°C. | | | | |
| (**) Низкотемпературный профиль: для конденсационных котлов температура обратки на входе нагревателя – 30°C, для низкотемпературных котлов – 37°C, для прочих нагревателей – 50°C. | | | | |

2.2.9 КОНСТРУКТИВНАЯ СХЕМА

**НА СХЕМЕ ОТМЕЧЕНЫ:**

- | | |
|----|--------------------------------------|
| 1 | ТЕРМОСТАТ БЕЗОПАСНОСТИ ДЫМОВЫХ ГАЗОВ |
| 2 | ТЕПЛООБМЕННИК |
| 3 | ГОРЕЛКА В СБОРКЕ |
| 4 | ЭЛЕКТРОД ИОНИЗАЦИИ |
| 5 | ВЕНТИЛЯТОР |
| 6 | АВТОМАТИЧЕСКИЙ ВОЗДУХООТВОДЧИК |
| 7 | ПРЕДОХРАНИТЕЛЬНЫЙ КЛАПАН (3 БАР) |
| 8 | ЦИРКУЛЯЦИОННЫЙ НАСОС |
| 9 | ГАЗОВЫЙ КЛАПАН |
| 10 | КРАН ДЛЯ СЛИВА |
| 11 | ПРЕДОХРАНИТЕЛЬНЫЙ ТЕРМОСТАТ |
| 12 | ДАТЧИК ОТОПЛЕНИЯ |
| 13 | ЭЛЕКТРОД РОЗЖИГА |
| 14 | РАСШИРИТЕЛЬНЫЙ БАК |
| 15 | ТРАНСФОРМАТОР РОЗЖИГА |
| 16 | ТРУБА ДЛЯ ЗАБОРА ВОЗДУХА |
| 17 | ТРУБКА ВЕНТУРИ |
| 18 | СИФОН ДЛЯ СБОРА КОНДЕНСАТА |
| 19 | РЕЛЕ ДАВЛЕНИЯ ВОДЫ |
| 20 | ТРЕХХОДОВОЙ КЛАПАН |
| 21 | КРАН ДЛЯ ЗАПОЛНЕНИЯ |

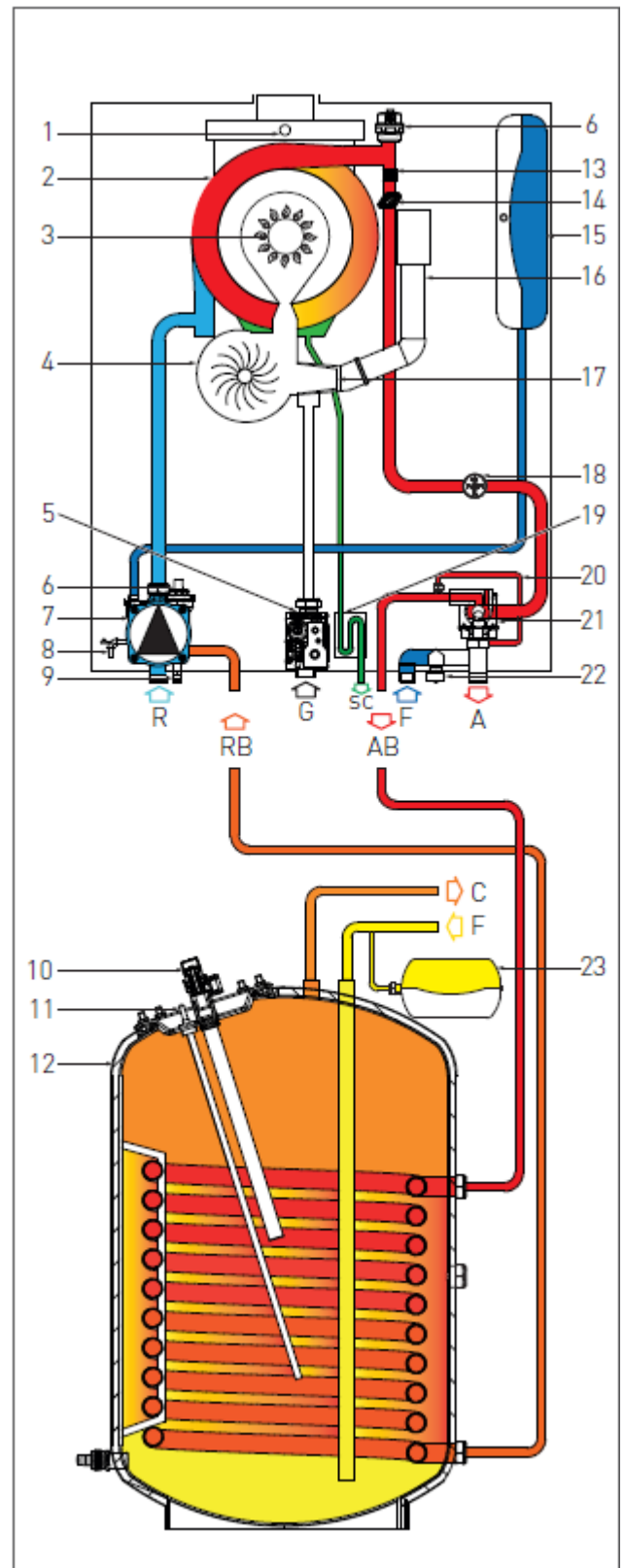
2.2.10 ГИДРАВЛИЧЕСКАЯ СХЕМА

НА СХЕМЕ ОТМЕЧЕНЫ:

- R. ОБРАТКА ОТОПЛЕНИЯ
 C. ВЫХОД ГВС
 G. ВХОД ГАЗА
 SC. СЛИВ КОНДЕНСАТА
 F. ВХОД ХОЛОДНОЙ ВОДЫ
 A. ПОДАЧА ОТОПЛЕНИЯ
 RB. ОБРАТКА ОТ ВНЕШНЕГО БОЙЛЕРА ГВС
 AB. ПОДАЧА НА ВНЕШНИЙ БОЙЛЕР ГВС

ДЛЯ СЕРВИСНЫХ ЦЕНТРОВ

- | | |
|----|--------------------------------------|
| 1 | ТЕРМОСТАТ БЕЗОПАСНОСТИ ДЫМОВЫХ ГАЗОВ |
| 2 | ТЕПЛООБМЕННИК |
| 3 | ГОРЕЛКА В СБОРКЕ |
| 4 | ВЕНТИЛЯТОР |
| 5 | ГАЗОВЫЙ КЛАПАН |
| 6 | АВТОМАТИЧЕСКИЙ ВОЗДУХООТВОДЧИК |
| 7 | ПРЕДОХРАНИТЕЛЬНЫЙ КЛАПАН (3 БАР) |
| 8 | ЦИРКУЛЯЦИОННЫЙ НАСОС |
| 9 | КРАН ДЛЯ СЛИВА |
| 10 | ПРЕДОХРАНИТЕЛЬНЫЙ КЛАПАН (8 БАР) |
| 11 | ДАТЧИК ГВС |
| 12 | БОЙЛЕР ГВС |
| 13 | ДАТЧИК ОТОПЛЕНИЯ |
| 14 | ПРЕДОХРАНИТЕЛЬНЫЙ ТЕРМОСТАТ |
| 15 | РАСШИРИТЕЛЬНЫЙ БАК |
| 16 | ТРУБА ДЛЯ ЗАБОРА ВОЗДУХА |
| 17 | ТРУБКА ВЕНТУРИ |
| 18 | РЕЛЕ ДАВЛЕНИЯ ВОДЫ |
| 19 | СИФОН ДЛЯ СБОРА КОНДЕНСАТА |
| 20 | БАЙПАС КЛАПАН |
| 21 | ТРЕХХОДОВОЙ КЛАПАН |
| 22 | КРАН ДЛЯ ЗАПОЛНЕНИЯ |
| 23 | РАСШИРИТЕЛЬНЫЙ БАК ДЛЯ КОНТУРА ГВС |

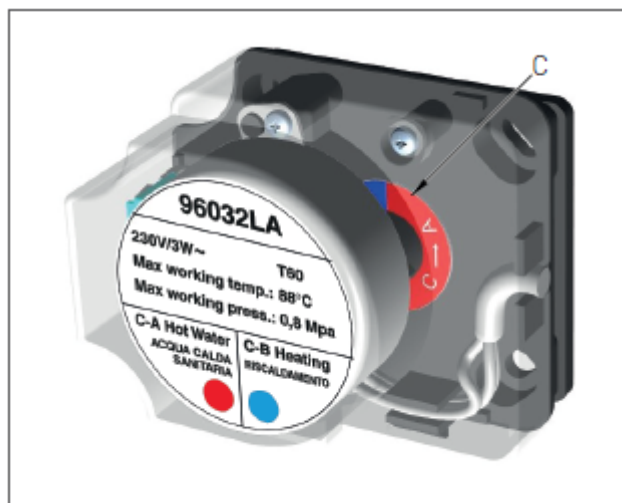


2. Гидравлическая схема_RU

2.2.11 РАБОТА ТРЕХХОДОВОГО КЛАПАНА

Важно: Рабочее положение трехходового клапана определяется по цветовой маркировке (красный или синий цвет) на внутренней стороне клапана (отметка С на рис. 1).

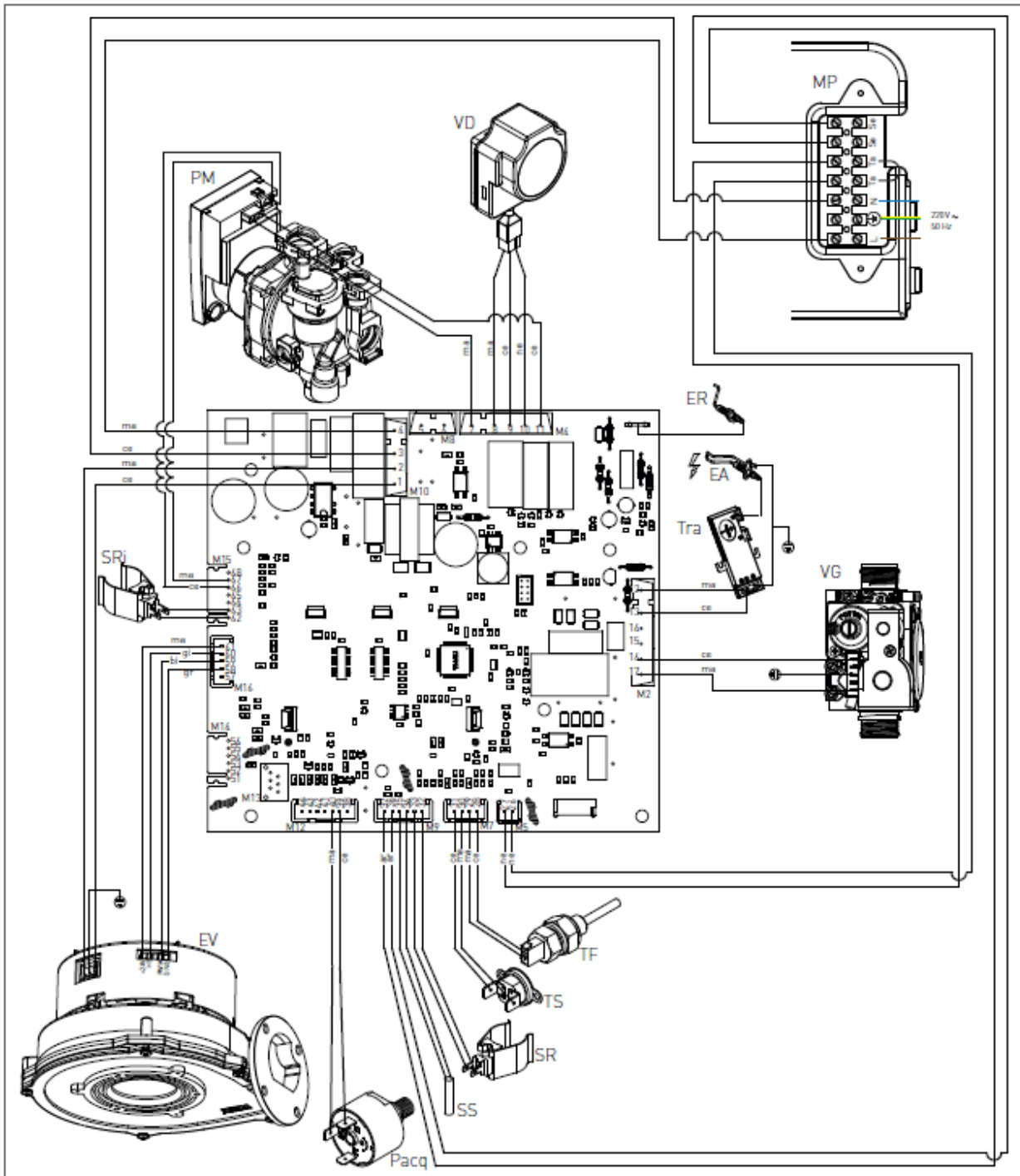
- > **КРАСНЫЙ** цвет (отметки С-А) соответствует положению для работы в режиме ГВС.
- > **СИНИЙ** цвет (отметки С-В) соответствует положению для работы в режиме отопления.



ДЛЯ СЕРВИСНЫХ СПЕЦИАЛИСТОВ

2.2.12 ЭЛЕКТРИЧЕСКАЯ СХЕМА

ДЛЯ СЕРВИСНЫХ СПЕЦИАЛИСТОВ



ER: ЭЛЕКТРОД ИОНИЗАЦИИ
 EA: ЭЛЕКТРОД РОЗЖИГА
 PM: ЦИРКУЛЯЦИОННЫЙ НАСОС
 VG: ГАЗОВЫЙ КЛАПАН
 TRA: ТРАНСФОРМАТОР РОЗЖИГА
 TF: ТЕРМОСТАТ БЕЗОПАСНОСТИ ДЫМОВЫХ ГАЗОВ
 SRI: ДАТЧИК ОБРАТКИ

TS: ПРЕДОХРАНИТЕЛЬНЫЙ ТЕРМОСТАТ
 PACQ: РЕЛЕ ДАВЛЕНИЯ ВОДЫ
 VD: ТРЕХХОДОВОЙ КЛАПАН
 SR: ДАТЧИК ПОДАЧИ
 SS: ДАТЧИК ГВС
 EV: ВЕНТИЛЯТОР

MP: КЛЕММНАЯ КОРОБКА
 SE: ДАТЧИК НАРУЖНОЙ ТЕМПЕРАТУРЫ
 TA: КОМНАТНЫЙ ТЕРМОСТАТ
 L: ФАЗА
 N: НЕЙТРАЛЬ
 NE: ЧЕРНЫЙ

SE: СИНИЙ
 MA: КОРИЧНЕВЫЙ
 AR: ОРАНЖЕВЫЙ
 GI: ЖЕЛТЫЙ
 VI: БЕЛЫЙ
 GR: СЕРЫЙ

2. Электрическая схема_RU

2.1.13 ДОСТУП К ВНУТРЕННИМ КОМПОНЕНТАМ КОТЛА

Для проведения большинства операций по регулированию параметров и техническому обслуживанию устройства вам потребуется снять одну или несколько панелей корпуса.

Чтобы снять боковые панели, необходимо вначале снять переднюю панель.

Для обеспечения доступа к передней части устройства выполните следующие действия:

- > Снимите крепежные винты (поз. 1 на рис. 1) в нижней части передней панели.
- > Возьмитесь за переднюю панель снизу, и потяните ее на себя и вверх, чтобы снять панель (см. рис. 1).

Чтобы снять боковые панели устройства, выполните следующие действия:

- > Снимите крепежные винты (поз. 2 на рис. 1), размещенные спереди на боковой панели.
- > Возьмитесь за панель снизу, сдвиньте ее вбок и потяните вверх, чтобы снять панель (см. рис. 1).

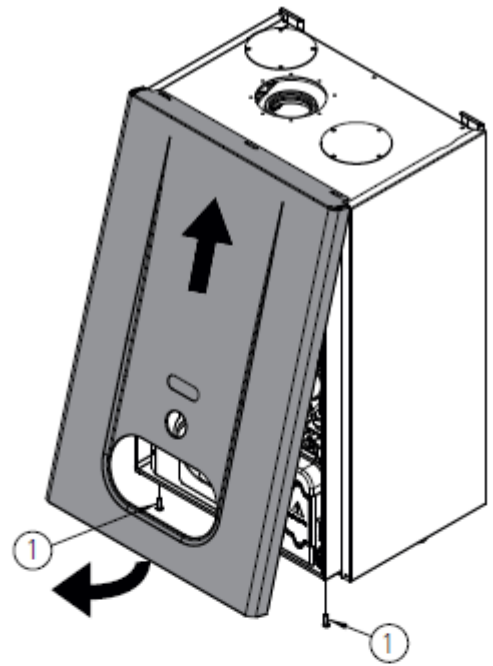
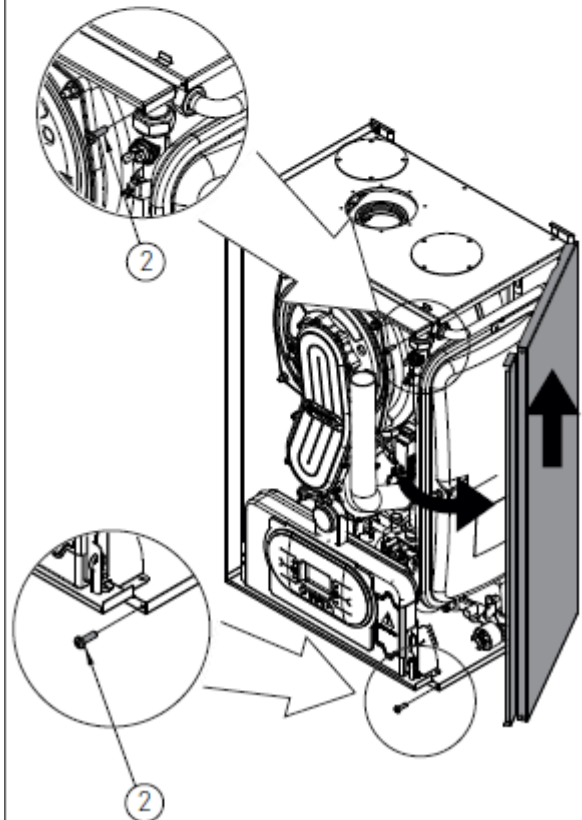


Рис. 1



2.2.14 ДОСТУП К ЭЛЕКТРОННОЙ ПЛАТЕ

Чтобы получить доступ к электронным подключениям на панели управления, выполните следующие действия:

**ОПАСНОСТЬ**

Отключите напряжение при помощи главного выключателя.

- > Одновременно возьмитесь за опорные кронштейны панели управления (рис. 1), ослабьте их и поверните панель вниз.
- > Снимите четыре крепежных винта (поз. 1 на рис. 1).
- > Снимите заднюю крышку, потянув ее вверх.

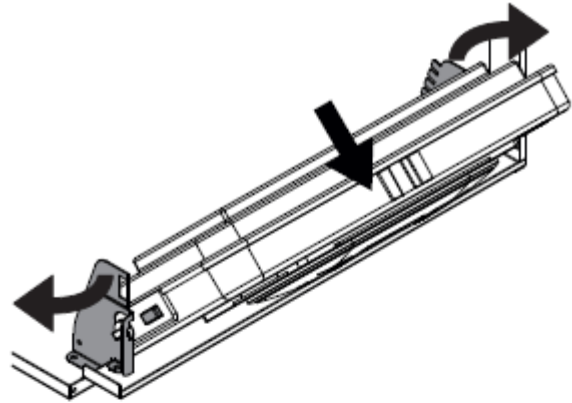
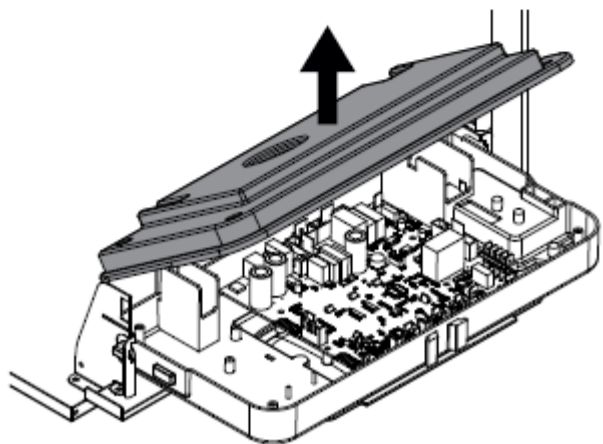
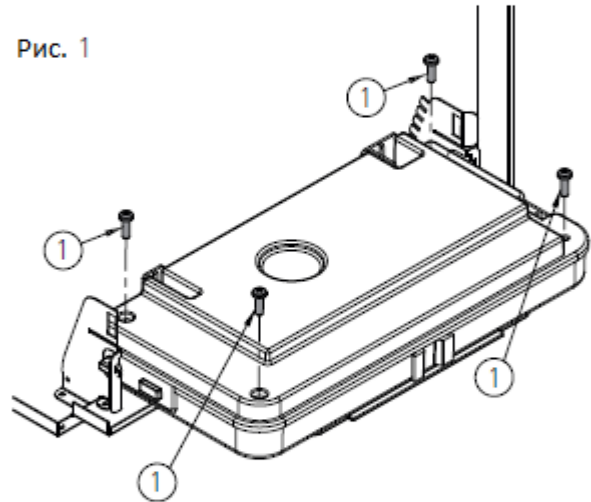


Рис. 1



2. Доступ к электронной плате_RU

2.2.15 ОПОРОЖНЕНИЕ СИСТЕМЫ

ОПОРОЖНЕНИЕ СИСТЕМЫ ОТОПЛЕНИЯ

Если вам необходимо выполнить опорожнение системы, действуйте следующим образом:

- > Переведите устройство в зимний режим и запустите его.
- > Выключите основной выключатель питания.
- > Дождитесь, пока котел остынет.
- > Подсоедините один конец гибкого шланга к выходу опорожнения системы, а другой конец – к подходящему резервуару или сливу.
- > Поверните кран опорожнения системы RS (рис. 1)
- > Откройте ручные воздухоотводчики на радиаторах. Начните с верхнего и продолжайте двигаться сверху вниз.
- > Когда вся вода будет слита из системы, закройте ручные воздухоотводчики и кран опорожнения.

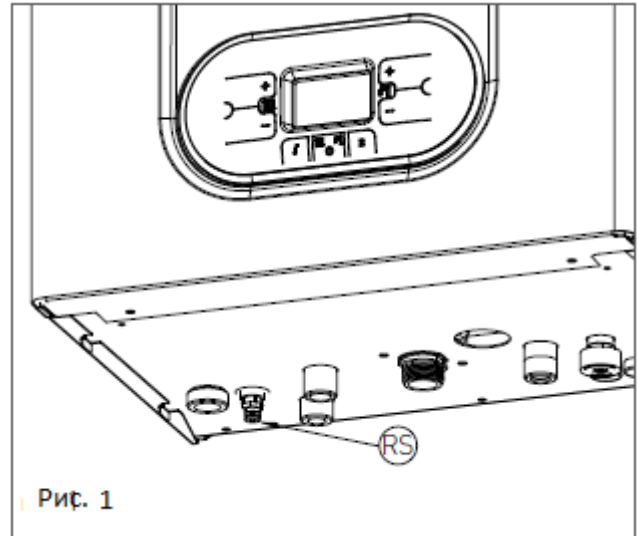


Рис. 1








ДЛЯ СЕРВИСНЫХ СПЕЦИАЛИСТОВ

ОПОРОЖНЕНИЕ СИСТЕМЫ ГВС

Если возникает риск промерзания устройства, выполните следующие действия для опорожнения системы ГВС:

- > Закройте главный кран сети водоснабжения.
- > Откройте все краны холодной и горячей воды.
- > После завершения всех операций закройте кран опорожнения и все открытые водяные краны.

2.2.16 КОДЫ СООБЩЕНИЙ ОБ ОШИБКАХ


Чтобы просмотреть 5 последних сообщений об ошибках, начиная с самого позднего, переведите устройство в режим «Выкл.», нажав кнопку FUNCTION (Функции) , и удерживайте кнопку INFO (Информация)  в течение 5 секунд. Вы можете прокручивать список сохраненных ошибок при помощи кнопок  и  на контуре отопления . Чтобы сбросить историю ошибок, нажмите кнопку RESET (Сброс) . Чтобы выйти из режима отображения данных, снова нажмите кнопку INFO (Информация) .

| КОД | ОШИБКА | ВОЗМОЖНАЯ ПРИЧИНА | ДЕЙСТВИЕ | СБРОС |
|-----|---------------------------|---|---|---|
| E01 | БЛОКИРОВКА ПЛАМЕНИ | РОЗЖИГА НЕ БЫЛО | | СБРОС ОСУЩЕСТВЛЯЕТСЯ ВРУЧНУЮ (НАЖМИТЕ КНОПКУ  RESET (СБРОС) ). |
| | | НЕТ ПОДАЧИ ГАЗА | ПРОВЕРЬТЕ СЕТЬ ПОДАЧИ ГАЗА | |
| | | ДЕФЕКТ ЭЛЕКТРОДА РОЗЖИГА | ЗАМЕНИТЕ ЕГО | |
| | | ПОЛОМКА ГАЗОВОГО КЛАПАНА | ЗАМЕНИТЕ ЕГО | |
| | | ЗАПУСК СЛИШКОМ МЕДЛЕННЫЙ, ГАЗА СЛИШКОМ МАЛО | ИЗМЕНИТЕ НАСТРОЙКИ | |
| | | ВХОДНОЕ ДАВЛЕНИЕ КЛАПАНА СЛИШКОМ ВЫСОКОЕ (ТОЛЬКО ДЛЯ КОТЛОВ, РАБОТАЮЩИХ НА СЖИЖЕННОМ УГЛЕВОДОРОДНОМ ГАЗЕ) | ПРОВЕРЬТЕ МАКСИМАЛЬНОЕ ЗНАЧЕНИЕ НАСТРОЙКИ | |
| | | РОЗЖИГ ПРОИЗОШЕЛ | | |
| | | ПЕРЕПУТАНО ПОДКЛЮЧЕНИЕ НЕЙТРАЛИ И ФАЗЫ ЭЛЕКТРОПИТАНИЯ | ВЫПОЛНИТЕ ПРАВИЛЬНОЕ ПОДКЛЮЧЕНИЕ | |
| | | ПОЛОМКА ЭЛЕКТРОДА ИОНИЗАЦИИ | ЗАМЕНИТЕ ЕГО | |
| | | КАБЕЛЬ ЭЛЕКТРОДА ИОНИЗАЦИИ НЕ ПОДСОЕДИНЕН | ВЫПОЛНИТЕ ПРОВЕРКУ ПОДКЛЮЧЕНИЙ | |
| | | ЭЛЕКТРИЧЕСКИЙ КОНТУР РАБОТАЕТ В РЕЖИМЕ «ФАЗА-ФАЗА» | ЕСЛИ РАЗНИЦА ПОТЕНЦИАЛОВ МЕЖДУ НЕЙТРАЛЬЮ И ЗАЗЕМЛЕНИЕМ ПРАКТИЧЕСКИ РАВНА РАЗНИЦЕ МЕЖДУ ФАЗОЙ И ЗАЗЕМЛЕНИЕМ, УСТАНОВИТЕ КОМПЛЕКТ ДЛЯ ТРАНСФОРМАЦИИ РЕЖИМА «ФАЗА-ФАЗА» (КОД ПРОДУКТА 88021LA) | |

| КОД | ОШИБКА | ВОЗМОЖНАЯ ПРИЧИНА | ДЕЙСТВИЕ | СБРОС |
|-----|---|---|--------------------------------|--|
| E02 | ПРЕДОХРАНИТЕЛЬНЫЙ ТЕРМОСТАТ (95°C) | КАБЕЛЬ ТЕРМОСТАТА НЕ ПОДКЛЮЧЕН | ВЫПОЛНИТЕ ПРОВЕРКУ ПОДКЛЮЧЕНИЙ | СБРОС ОСУЩЕСТВЛЯЕТСЯ ВРУЧНУЮ (НАЖМИТЕ КНОПКУ  RESET (СБРОС)). |
| | | ПОЛОМКА ТЕРМОСТАТА | ЗАМЕНИТЕ ЕГО | |
| E03 | ТЕРМОСТАТ БЕЗОПАСНОСТИ ДЫМОВЫХ ГАЗОВ (102°C) | ПОЛОМКА ТЕРМОСТАТА | ЗАМЕНИТЕ ЕГО | СБРОС ОСУЩЕСТВЛЯЕТСЯ ВРУЧНУЮ (НАЖМИТЕ КНОПКУ  RESET (СБРОС)). |
| | | КАБЕЛЬ ТЕРМОСТАТА НЕ ПОДКЛЮЧЕН | ВЫПОЛНИТЕ ПРОВЕРКУ ПОДКЛЮЧЕНИЙ | |
| E04 | НЕТ ВОДЫ В СИСТЕМЕ | НЕДОСТАТОЧНОЕ ДАВЛЕНИЕ ВОДЫ В СИСТЕМЕ (МЕНЕЕ 0,3 БАР) | ПРИЛОЖИТЕ НАГРУЗКУ | СБРОС ВЫПОЛНЯЕТСЯ АВТОМАТИЧЕСКИ |
| | | КАБЕЛЬ РЕЛЕ ДАВЛЕНИЯ ВОДЫ НЕ ПОДКЛЮЧЕН | ВЫПОЛНИТЕ ПРОВЕРКУ ПОДКЛЮЧЕНИЙ | |
| | | ПОЛОМКА РЕЛЕ ДАВЛЕНИЯ ВОДЫ | ЗАМЕНИТЕ ЕГО | |
| E05 | ДАТЧИК ОТОПЛЕНИЯ | ПОЛОМКА ИЛИ НЕВЕРНАЯ КАЛИБРОВКА ДАТЧИКА (СОПРОТИВЛЕНИЕ 10 КОМ ПРИ 25°C) | ЗАМЕНИТЕ ЕГО | СБРОС ВЫПОЛНЯЕТСЯ АВТОМАТИЧЕСКИ |
| | | КОНТАКТ ДАТЧИКА НЕ ПОДКЛЮЧЕН ИЛИ НАМОЧЕН | ВЫПОЛНИТЕ ПРОВЕРКУ ПОДКЛЮЧЕНИЙ | |
| E06 | ДАТЧИК ГВС | ПОЛОМКА ИЛИ НЕВЕРНАЯ КАЛИБРОВКА ДАТЧИКА (СОПРОТИВЛЕНИЕ 10 КОМ ПРИ 25°C) | ЗАМЕНИТЕ ЕГО | СБРОС ВЫПОЛНЯЕТСЯ АВТОМАТИЧЕСКИ |
| | | КОНТАКТ ДАТЧИКА НЕ ПОДКЛЮЧЕН ИЛИ НАМОЧЕН | ВЫПОЛНИТЕ ПРОВЕРКУ ПОДКЛЮЧЕНИЙ | |
| E15 | ДАТЧИК ОБРАТКИ | ПОЛОМКА ИЛИ НЕВЕРНАЯ КАЛИБРОВКА ДАТЧИКА (СОПРОТИВЛЕНИЕ 10 КОМ ПРИ 25°C) | ЗАМЕНИТЕ ЕГО | СБРОС ВЫПОЛНЯЕТСЯ АВТОМАТИЧЕСКИ |
| | | КОНТАКТ ДАТЧИКА НЕ ПОДКЛЮЧЕН ИЛИ НАМОЧЕН | ВЫПОЛНИТЕ ПРОВЕРКУ ПОДКЛЮЧЕНИЙ | |

| КОД | ОШИБКА | ВОЗМОЖНАЯ ПРИЧИНА | ДЕЙСТВИЕ | СБРОС |
|-----|--|--|---|--|
| E16 | ВЕНТИЛЯТОР | ПОЛОМКА ПЛАТЫ ВЕНТИЛЯТОРА | ЗАМЕНИТЕ ЕЕ | СБРОС ВЫПОЛНЯЕТСЯ АВТОМАТИЧЕСКИ |
| | | ПОЛОМКА ВЕНТИЛЯТОРА | ЗАМЕНИТЕ ЕГО | |
| | | ПОЛОМКА КАБЕЛЯ ПИТАНИЯ | ЗАМЕНИТЕ ЕГО | |
| E18 | НЕДОСТАТОЧНАЯ ЦИРКУЛЯЦИЯ | ТЕПЛООБМЕННИК ЗАСОРЕН | ВЫПОЛНИТЕ ОЧИСТКУ ТЕПЛООБМЕННИКА ИЛИ ЗАМЕНИТЕ ЕГО | СБРОС ВЫПОЛНЯЕТСЯ АВТОМАТИЧЕСКИ |
| | | ПОЛОМКА ИЛИ ЗАСОРЕНИЕ КОТЛОВОГО НАСОСА | ВЫПОЛНИТЕ ОЧИСТКУ ИЛИ ЗАМЕНИТЕ НАСОС | |
| E21 | ОБЩАЯ ОШИБКА ПЛАТЫ УПРАВЛЕНИЯ | МИКРОПРОЦЕССОР ПЛАТЫ УПРАВЛЕНИЯ НЕПРАВИЛЬНО РАСПОЗНАЛ СИГНАЛ | ЕСЛИ ПЛАТА УПРАВЛЕНИЯ НЕ ВЫПОЛНЯЕТ АВТОМАТИЧЕСКИЙ СБРОС ОШИБКИ, ЗАМЕНИТЕ ЕЕ | СБРОС ВЫПОЛНЯЕТСЯ АВТОМАТИЧЕСКИ |
| E22 | ЗАПРОС НА ПРОГРАММИРОВАНИЕ ПАРАМЕТРОВ | ОШИБКА ПАМЯТИ ПЛАТЫ УПРАВЛЕНИЯ | ТРЕБУЕТСЯ ПЕРЕНАСТРОЙКА ПАРАМЕТРОВ | СБРОС ОСУЩЕСТВЛЯЕТСЯ ВРУЧНУЮ (ОТКЛЮЧИТЕ НАПРЯЖЕНИЕ) |
| E35 | ОСТАТОЧНОЕ ПЛАМЯ | ПОЛОМКА ЭЛЕКТРОДА ИОНИЗАЦИИ | ВЫПОЛНИТЕ ОЧИСТКУ ДАТЧИКА ИЛИ ЗАМЕНИТЕ ЕГО | СБРОС ОСУЩЕСТВЛЯЕТСЯ ВРУЧНУЮ (НАЖМИТЕ КНОПКУ RESET (СБРОС) ). |
| | | ПОЛОМКА КАБЕЛЯ ЭЛЕКТРОДА ИОНИЗАЦИИ | ЗАМЕНИТЕ ЕГО | |
| | | ПОЛОМКА ПЛАТЫ УПРАВЛЕНИЯ | ЗАМЕНИТЕ ЕЕ | |
| E40 | НАПРЯЖЕНИЕ СЕТИ ЭЛЕКТРОПИТАНИЯ | НАПРЯЖЕНИЕ ПИТАНИЯ НИЖЕ РАБОЧЕГО ДИАПАЗОНА (≤ 160 В) | ПРОВЕРЬТЕ СЕТЬ ПИТАНИЯ. ОШИБКА АВТОМАТИЧЕСКИ ПРОПАДЕТ, ЕСЛИ ВЕЛИЧИНА НАПРЯЖЕНИЯ ПИТАНИЯ БУДЕТ СООТВЕТСТВОВАТЬ РАБОЧЕМУ ЗНАЧЕНИЮ | СБРОС ВЫПОЛНЯЕТСЯ АВТОМАТИЧЕСКИ |

2.2.17 КОДЫ СООБЩЕНИЙ ОБ АКТИВНЫХ ФУНКЦИЯХ

| КОД | ФУНКЦИЯ | ОПИСАНИЕ |
|-----|--|---|
| F07 | РЕЖИМ ТРУБОЧИСТА АКТИВЕН | <p>Для запуска этой функции удерживайте кнопку RESET (СБРОС)  в течение 7 секунд. Для отключения выключите котел. При запуске этой функции мощность котла на 15 минут повышается до максимального значения, функция модуляции отключается. Обычно используется для испытаний на горение.</p> |
| F08 | ЗАЩИТА КОНТУРА ОТОПЛЕНИЯ ОТ ПРОМЕРЗАНИЯ | <p>Запускается автоматически, если датчик отопления фиксирует значение температуры = 5°C. Котел работает с минимальным давлением газа, трехходовой клапан находится в зимнем режиме. Функция отключается, если датчик отопления фиксирует значение температуры = 30°C.</p> |
| F09 | ЗАЩИТА КОНТУРА ГВС ОТ ПРОМЕРЗАНИЯ | <p>Запускается автоматически, если датчик ГВС фиксирует значение температуры = 4°C. Котел работает с минимальным давлением газа, трехходовой клапан находится в зимнем режиме. Функция отключается, если датчик фиксирует значение температуры в контуре ГВС = 8°C.</p> |
| F28 | ЗАЩИТА ОТ ЛЕГИОНЕЛЛ | <p>Первый запуск – через 60 мин после включения устройства в сеть, после этого запускается автоматически каждые 7 дней. После запуска горячая вода в накопительном баке нагревается до 60°C. Не зависит от таймера бака. Запуск осуществляется, если активирован соответствующий параметр (P15).</p> |
| F33 | ЦИКЛ УДАЛЕНИЯ ВОЗДУХА ИЗ СИСТЕМЫ | <p>Запускается автоматически при первом запуске устройства. В течение 5 мин выполняется ряд циклов запуска (40 сек) и простоя (20 сек) насоса. Нормальная работа устройства начинается только после выполнения всех циклов. Запуск может также произойти во время нормальной работы устройства, если произошло размыкание реле давления. После повторного замыкания будет запущен двухминутный цикл удаления воздуха.</p> |

2.2.18 ПЕРЕХОД НА ДРУГОЙ ТИП ГАЗА

**ОСТОРОЖНО**

Убедитесь, что труба подачи газа подходит для нового типа топлива, которое будет подаваться на устройство.

- > Выньте два винта (поз. 1 на рис. 1) из крепежной втулки и снимите трубу забора воздуха.
- > Снимите муфту, которая подсоединяет газовый клапан к трубке Вентури.
- > Снимите три крепежных винта (поз. 2 на рис. 1), удерживающие трубку Вентури (V на рис. 1) при помощи ключа размера 10, как показано на рис. 2.
- > Снимите два винта (поз. 3 на рис. 3) и нажмите на заднюю часть трубки Вентури (С на рис. 3)
- > Замените установленную трубку Вентури на соответствующую новому типу газа (для метана код продукта 30-00207, для сжиженного газа код продукта 30-00201). Убедитесь, что зубец (поз. D на рис. 3) направлен к нижней части алюминиевого корпуса (см. рис. 3).
- > Соберите детали. Для этого выполните описанные выше операции в обратном порядке. Убедитесь, что прокладка (поз. G) установлена так, как показано на рис. 1.
- > Настройте параметры работы с новым типом газа. С контрольной панели измените значение параметра P02 «ВЫБОР ТИПА ГАЗА» (см. главы «ТАБЛИЦА ПАМЕТРОВ АВТОМАТИКИ» и «ДОСТУП К ПАРАМЕТРАМ И ВЫПОЛНЕНИЕ НАСТРОЙКИ»).
- > Настройте содержание CO₂ (см. главу ПРОВЕРКА И РЕГУЛИРОВКА КОНЦЕНТРАЦИИ CO₂).

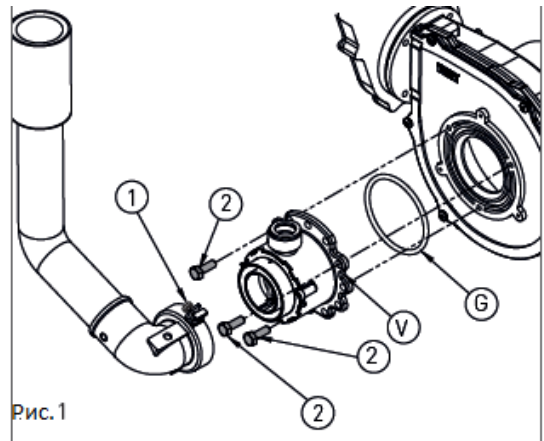


Рис. 1

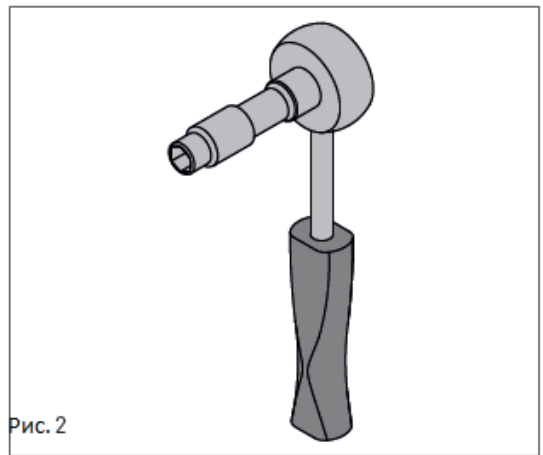


Рис. 2

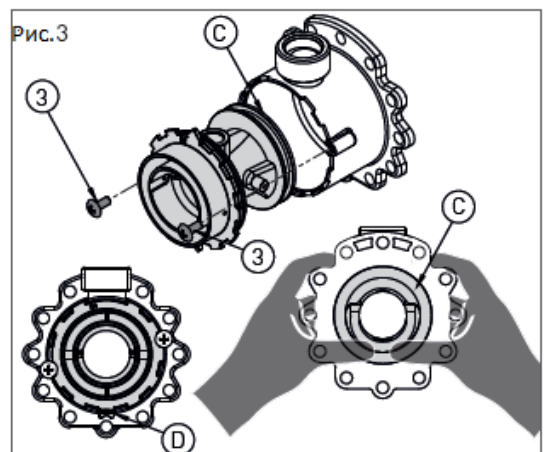


Рис. 3

3. ДЛЯ ПОЛЬЗОВАТЕЛЯ

Описания действий, содержащиеся в данной главе, предназначены для пользователей устройства. К использованию устройства допускаются только квалифицированные операторы, полностью прочитавшие и досконально изучившие данную главу, обратив особое внимание на предупреждения.

3.1 Использование

3.1.1. ОБЩИЕ ПРАВИЛА БЕЗОПАСНОСТИ ПРИ ИСПОЛЬЗОВАНИИ

**ВНИМАНИЕ**

Перед включением котла Оператор должен убедиться, что в Сертификате первого запуска имеется печать Сервисного центра, подтверждающей проведение испытания и первого запуска котла.

**ВНИМАНИЕ**

Для сохранения гарантии запуск котла должен быть совершён Сервисным центром, получившим одобрение HORTEK.

**ВНИМАНИЕ**

Гарантия производителя действительна только в случае чёткого следования инструкциям данной главы руководства.

**ОСТОРОЖНО**

Данное устройство может эксплуатироваться только с той целью, для которой оно было спроектировано – нагрев воды до температуры ниже точки кипения при атмосферном давлении. Эксплуатация в иных целях не предусмотрена и опасна. Производитель снимает с себя любую ответственность за вред, нанесённый людям, животным и материальным объектам в ходе неверной эксплуатации.

**ОПАСНОСТЬ**

К эксплуатации котла не допускаются лица (в том числе дети) с ограниченными физическими, сенсорными и умственными способностями или без подходящих навыков и опыта, за исключением случаев, когда они не прошли инструктаж по использованию устройства или сопровождаются ответственным за их безопасность наблюдателем.

**ОПАСНОСТЬ**

Не загромождайте вентиляционные отверстия помещения, в котором установлено газовое устройство, во избежание образования токсичных взрывоопасных смесей.

**ОПАСНОСТЬ**

В случае возникновения запаха газа в помещении, где установлен котёл, следуйте данным указаниям:

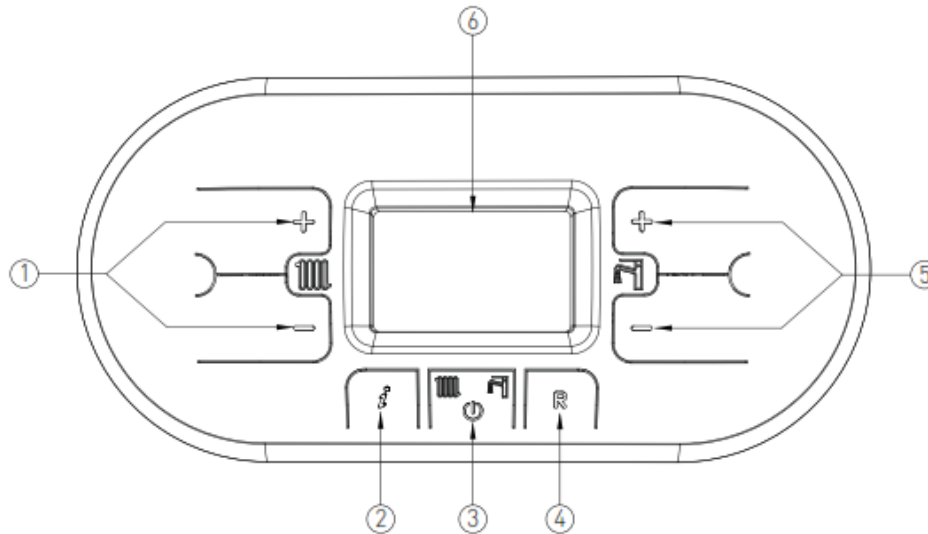
- НЕ ИСПОЛЬЗУЙТЕ электропереключатели, телефоны и иные устройства, способные производить электрический заряд или искры;
- Незамедлительно откройте все двери и окна, чтобы очистить помещение от загрязнённого воздуха;
- Закройте газовые клапаны;
- Вызовите сотрудников, имеющих достаточные знания для осуществления действий в экстренной ситуации.

**ОПАСНОСТЬ**

использование котла, подключенного к электросети, требует соблюдения следующих базовых правил:

- не включайте устройство влажными руками и/или босиком;
- НЕ тяните за электрические кабели;
- НЕ подвергайте устройство случайному воздействию атмосферных явлений (дождя, солнечного света и т.д.);
- В случае повреждения кабелей, выключите устройство и обратитесь для замены к квалифицированному специалисту.

3.1.2. ПАНЕЛЬ УПРАВЛЕНИЯ

**НА СХЕМЕ ОБОЗНАЧЕНЫ:**

1. КНОПКИ НАСТРОЙКИ ТЕМПЕРАТУРЫ ОТОПЛЕНИЯ
2. КНОПКА ИНФОРМАЦИИ: НАЖМИТЕ ОДИН РАЗ ДЛЯ ВЫВОДА ТЕМПЕРАТУРЫ И ИНЫХ ПОКАЗАТЕЛЕЙ (см. Пункт «ИНФОРМАЦИЯ НА ДИСПЛЕЕ») – УДЕРЖИВАЙТЕ 5 СЕКУНД ДЛЯ ОТОБРАЖЕНИЯ ПОСЛЕДНИХ 5 ОШИБОК (В РЕЖИМЕ «ВЫКЛ.»)
3. КНОПКА ВЫБОРА РАБОЧЕГО РЕЖИМА: ЛЕТО/ТОЛЬКО ОТОПЛЕНИЕ/ЗИМА/ВЫКЛ.
4. КНОПКА СБРОСА: СБРОС ОШИБОК – ВКЛЮЧЕНИЕ ФУНКЦИИ ТРУБОЧИСТА (УДЕРЖИВАТЬ 7 СЕКУНД).
5. КНОПКА НАСТРОЙКИ ТЕМПЕРАТУРЫ ГОРЯЧЕГО ВОДОСНАБЖЕНИЯ/ ОДНОВРЕМЕННО УДЕРЖИВАЙТЕ КНОПКИ 5 СЕКУНД ДЛЯ ВКЛЮЧЕНИЯ 10-МИНУТНОЙ ПОДСВЕТКИ ДИСПЛЕА.
6. ДИСПЛЕЙ

3.1.3. ОБОЗНАЧЕНИЯ НА ДИСПЛЕЕ

НА СХЕМЕ ОБОЗНАЧЕНЫ:

1. ОТОБРАЖЕНИЕ НОМЕРА ПАРАМЕТРА ИЛИ ИНФОРМАЦИОННОГО КОДА
2. ФУНКЦИЯ ПРОГРАММИРОВАНИЯ ПАРАМЕТРОВ АКТИВНА
3. ИНДИКАТОР ПОДКЛЮЧЕНИЯ ПЛАТЫ УПРАВЛЕНИЯ СОЛНЕЧНЫМ КОЛЛЕКТОРОМ / ИНДИКАТОР ТЕМПЕРАТУРЫ СОЛНЕЧНОГО КОЛЛЕКТОРА (d5)
4. НАСОС СОЛНЕЧНОГО КОЛЛЕКТОРА АКТИВЕН
5. ИНДИКАТОР НИЖНЕЙ ТЕМПЕРАТУРЫ АККУМУЛИРУЮЩЕЙ ЕМКОСТИ (d6) / ИНДИКАТОР НИЖНЕЙ ТЕМПЕРАТУРЫ АККУМУЛИРУЮЩЕЙ ЕМКОСТИ (d7)
6. ДАТЧИК НАРУЖНОЙ ТЕМПЕРАТУРЫ УСТАНОВЛЕН / ЗНАЧЕНИЕ ТЕМПЕРАТУРЫ НАРУЖНОГО ВОДУХА (d1)
7. ИНДИКАТОР ТЕМПЕРАТУРЫ / ЗАДАННАЯ ВЕЛИЧИНА / ЗНАЧЕНИЕ ПАРАМЕТРА
8. ШИНА ОРЕНТНЕРМ ПОДКЛЮЧЕНА (БЛОК ДИСТАНЦИОННОГО / ЗОНАЛЬНОГО КОНТРОЛЯ)
9. ИНДИКАТОР НЕДОСТАТОЧНОГО ДАВЛЕНИЯ ВОДЫ В СИСТЕМЕ
10. ИНДИКАТОР НАЛИЧИЯ ПЛАМЕНИ /ТАКЖЕ ПРЕДСТАВЛЯЕТ СОБОЙ ТРЁХСТУПЕНЧАТУЮ ШКАЛУ, ОТОБРАЖАЮЩУЮ ИЗМЕНЕНИЕ УРОВНЯ МОЩНОСТИ НАГРЕВА КОТЛА (РИС.2)
11. РАБОТА В РЕЖИМЕ ГВС
12. ИНДИКАЦИЯ НАЛИЧИЯ ОШИБКИ, КОТОРАЯ МОЖЕТ БЫТЬ СБРОШЕНА
13. ИНДИКАТОР РЕЖИМА «ВЫКЛ.»
14. ИНДИКАЦИЯ НАЛИЧИЯ ОШИБКИ, КОТОРАЯ НЕ МОЖЕТ БЫТЬ СБРОШЕНА
15. РАБОТА В РЕЖИМЕ ОТОПЛЕНИЯ

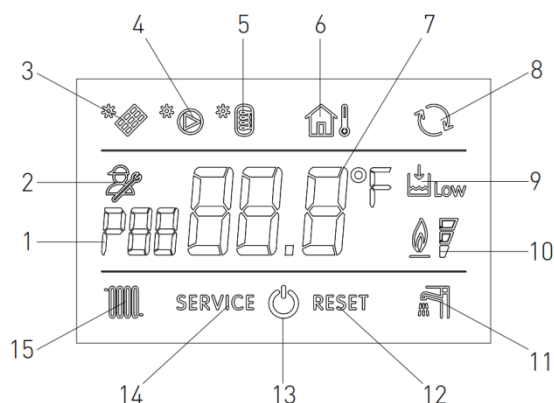


Рис. 1

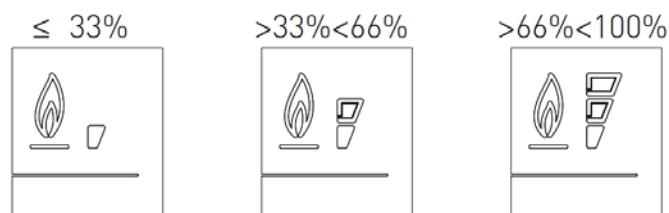














Рис. 2

3.1.4. ОБОЗНАЧЕНИЯ НА ДИСПЛЕЕ В ИНФОРМАЦИОННОМ МЕНЮ


Для отображений данных информационного меню котла достаточно нажать кнопку INFO (Информация) «». В левой части дисплея отобразится код данных, в центре дисплея – величина соответствующего показателя. С помощью кнопок «» и «» контура отопления «» можно перемещаться по списку отображаемых данных. Для выхода из информационного режима снова нажмите кнопку INFO (Информация) «».

СПИСОК ОТОБРАЖАЕМЫХ ДАННЫХ

| КОД ДАННЫХ | ЗНАЧОК | ОПИСАНИЕ |
|------------|---|--|
| d0 |  | ДАТЧИК ТЕМПЕРАТУРЫ ГВС |
| d1 |  | ДАТЧИК НАРУЖНОЙ ТЕМПЕРАТУРЫ |
| d2 | | СКОРОСТЬ ВЕНТИЛЯТОРА |
| d3 | | ДАТЧИК ТЕМПЕРАТУРЫ НИЖНЕЙ ЗОНЫ [ЕСЛИ УСТАНОВЛЕНА ПЛАТА ЗОНАЛЬНОГО УПРАВЛЕНИЯ] |
| d4 | | ТЕМПЕРАТУРА ДАТЧИКА ОБРАТКИ |
| d5 |  | ТЕМПЕРАТУРА СОЛНЕЧНОГО КОЛЛЕКТОРА [ЕСЛИ УСТАНОВЛЕНА ПЛАТА УПРАВЛЕНИЯ СОЛНЕЧНЫМ КОЛЛЕКТОРОМ] |
| d6 |  | ТЕМПЕРАТУРА АККУМУЛИРУЮЩЕЙ ЕМКОСТИ (НИЗ) [ЕСЛИ УСТАНОВЛЕНА ПЛАТА УПРАВЛЕНИЯ СОЛНЕЧНЫМ КОЛЛЕКТОРОМ] (SBS1) |
| d7 |  | ТЕМПЕРАТУРА АККУМУЛИРУЮЩЕЙ ЕМКОСТИ (ВЕРХ) [ЕСЛИ УСТАНОВЛЕНА ПЛАТА УПРАВЛЕНИЯ СОЛНЕЧНЫМ КОЛЛЕКТОРОМ] (SBS5) |
| d8 |  | ДАТЧИК ТЕМПЕРАТУРЫ СОЛНЕЧНОГО КОЛЛЕКТОРА 2 [ЕСЛИ УСТАНОВЛЕНА ПЛАТА УПРАВЛЕНИЯ СОЛНЕЧНЫМ КОЛЛЕКТОРОМ] (SCS2) |
| d9 |  | ТЕМПЕРАТУРА ДОПОЛНИТЕЛЬНОЙ АККУМУЛИРУЮЩЕЙ ЕМКОСТИ [ЕСЛИ УСТАНОВЛЕНА ПЛАТА УПРАВЛЕНИЯ СОЛНЕЧНЫМ КОЛЛЕКТОРОМ] (SBS3) |

3.1.5. ЗАПУСК

Перед запуском котла убедитесь, что он подключён к сети и что газовый кран под котлом открыт.


Для запуска котла нажмите кнопку «» и выберите нужный режим работы. Если символ режима горит, это значит, что данный режим активирован.

3.1.6. РЕЖИМЫ РАБОТЫ

ЛЕТНИЙ РЕЖИМ


В данном режиме котёл осуществляет только подачу горячей воды в систему водоснабжения.


Для включения ЛЕТНЕГО режима работы, нажмите кнопку «», пока не загорится символ «».

Каждый раз, когда возникнет необходимость нагрева воды, автоматическая система включения запустит котёл, при этом индикатор «» начнёт мигать.

РЕЖИМ «ТОЛЬКО ОТОПЛЕНИЕ»


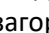

В данном режиме котёл осуществляет только отопление.


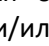
Для включения режима «ТОЛЬКО ОТОПЛЕНИЕ», нажмите кнопку «», пока не загорится символ «».

Каждый раз, когда возникнет необходимость отопления помещения, автоматическая система включения запустит котёл, при этом индикатор «» начнёт мигать.



ЗИМНИЙ РЕЖИМ

В данном режиме котёл осуществляет и отопление, и подачу горячей воды в систему водоснабжения.

Для включения ЗИМНЕГО режима работы, нажмите функциональную кнопку «», пока не загорятся оба символа «» и «».

Каждый раз, когда возникнет необходимость нагрева воды либо отопления помещения, автоматическая система включения запустит котёл, при этом индикатор «» и/или «» начнут мигать.


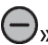

НАСТРОЙКА ТЕМПЕРАТУРЫ ОТОПЛЕНИЯ

Температуру отопления можно настроить с помощью кнопок «» и «» контура отопления «»:

- нажмите кнопку «» для уменьшения температуры;
- нажмите кнопку «» для увеличения температуры.

Диапазон температур, в котором можно осуществлять настройку, составляет от 30°C до 80°C (от 25°C до 45°C для систем «тёплый пол»).

НАСТРОЙКА ТЕМПЕРАТУРЫ НАГРЕВА ГВС



Температуру нагрева ГВС можно настроить с помощью кнопок «» и «» для сетей ГВС «»:

- нажмите кнопку «» для уменьшения температуры;
- нажмите кнопку «» для увеличения температуры.

Диапазон температур, в котором можно осуществлять настройку, составляет от 35°C до 60°C.

РЕЖИМ «ВЫКЛ.»

В данном режиме котёл не осуществляет нагрев воды для отопления и подачи в систему водоснабжения, при этом системы защиты от замерзания и блокировки насоса и трехходового клапана продолжают работу.

Для перевода котла в режим «ВЫКЛ.» удерживайте функциональную кнопку «», пока не загорится символ «».

Если котёл был запущен ранее, он выключится, и запустятся функции постпродувки и выбега насоса.

Если котел отключается на длительное время, выполните один из следующих пунктов:

- обратитесь в Сервисный центр для опорожнения системы, что снимет необходимость в защите от промерзания, и отключения питания и подачи воды и газа.
- переведите котёл в режим «ВЫКЛ.» и оставьте подачу питания и газа для активации системы защиты от промерзания.

3.1.7. ПРИМЕЧАНИЯ О СИСТЕМЕ ЗАЩИТЫ ОТ ЗАМЕРЗАНИЯ

Котел защищен от замерзания благодаря встроенным функциям платы управления, осуществляющим запуск горелки и нагрева соответствующих компонентов, когда их температуры падает ниже минимальных предварительно настроенных значений.

ВНИМАНИЕ

Данная функция работает только при:



- подключенном питании котла;
- открытой подаче газа;
- нормальном давлении в системе;
- отсутствии блокировки котла.

3.1.8. ЗАПОЛНЕНИЕ СИСТЕМЫ

Для восстановления давления воды внутри системы, откройте кран для заполнения «R» (рис. 1) и с помощью манометра «M» (рис. 1) проверьте, достигает ли давление значения 1,2 бар (см. рис. 2).

Затем надёжно закройте кран для заполнения «R» (рис. 1).

После восстановления давления воды котёл автоматически запустит 2-минутный цикл удаления воздуха из системы. На протяжении данной программы на дисплее будет отображён код «F33». Нормальное функционирование котла возможно только после окончания этой программы.

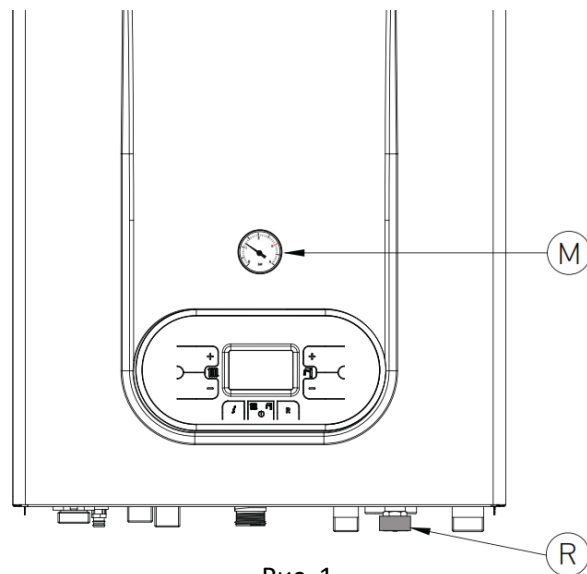


Рис. 1

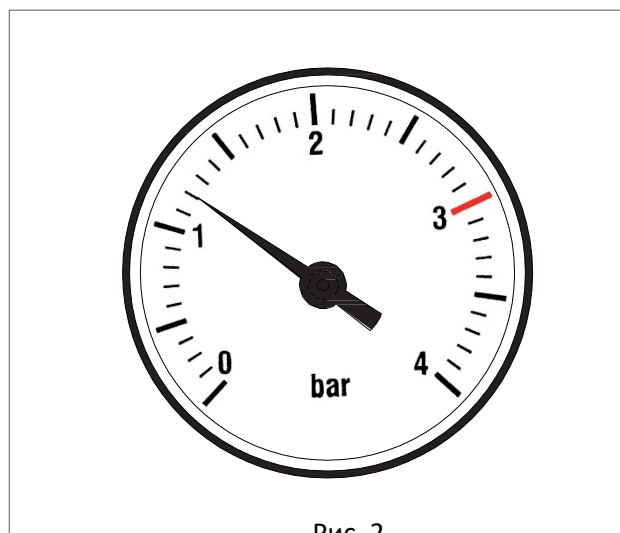





Рис. 2

3.1.9. КОДЫ СООБЩЕНИЙ ОБ ОШИБКАХ

Котёл может отображать сообщения об ошибках в виде кода. Ниже приведён список кодов и соответствующих действий по разблокировке котла.

| КОД | ЗНАЧОК | ОШИБКА | ДЕЙСТВИЕ |
|-----|---|---|---|
| E01 | | БЛОКИРОВКА ПЛАМЕНИ | УБЕДИТЕСЬ, ЧТО ГАЗОВЫЕ КЛАПАНЫ КОТЛА И ЭЛЕКТРОМАГНИТНОГО ПУСКАТЕЛЯ ОТКРЫТЫ. |
| | RESET | | НА ПАНЕЛИ УПРАВЛЕНИЯ НАЖМИТЕ КНОПКУ СБРОСА «  », ЧТОБЫ СБРОСИТЬ ОШИБКУ. ПОСЛЕ ТОГО, КАК ОШИБКА ПЕРЕСТАНЕТ ОТОБРАЖАТЬСЯ НА ЭКРАНЕ, КОТЁЛ АВТОМАТИЧЕСКИ НАЧНЁТ РАБОТУ. |
| | | | ЕСЛИ ОШИБКА СОХРАНЯЕТСЯ, ОБРАТИТЕСЬ В СЕРВИСНЫЙ ЦЕНТР. |
| E02 | | ПРЕДОХРАНИТЕЛЬНЫЙ ТЕРМОСТАТ (95°C) | НА ПАНЕЛИ УПРАВЛЕНИЯ НАЖМИТЕ КНОПКУ СБРОСА «  », ЧТОБЫ СБРОСИТЬ ОШИБКУ. ПОСЛЕ ТОГО, КАК ОШИБКА ПЕРЕСТАНЕТ ОТОБРАЖАТЬСЯ НА ЭКРАНЕ, КОТЁЛ АВТОМАТИЧЕСКИ НАЧНЁТ РАБОТУ. |
| | RESET | | ЕСЛИ ОШИБКА СОХРАНЯЕТСЯ, ОБРАТИТЕСЬ В СЕРВИСНЫЙ ЦЕНТР. |
| E03 | RESET | ТЕРМОСТАТ БЕЗОПАСНОСТИ ДЫМОВЫХ ГАЗОВ (102°C) | ОБРАТИТЕСЬ В СЕРВИСНЫЙ ЦЕНТР. |
| E04 |  Low | НЕТ ВОДЫ В СИСТЕМЕ | ЕСЛИ ДАВЛЕНИЕ В СИСТЕМЕ НИЖЕ 1,2 БАР, ЗАПОЛНИТЕ СИСТЕМУ ПО ИНСТРУКЦИИ, ОПИСАННОЙ В ПУНКТЕ «ЗАПОЛНЕНИЕ СИСТЕМЫ» |
| | | | ЕСЛИ ОШИБКА СОХРАНЯЕТСЯ, ОБРАТИТЕСЬ В СЕРВИСНЫЙ ЦЕНТР. |
| E05 | SERVICE | ДАТЧИК ОТОПЛЕНИЯ | ОБРАТИТЕСЬ В СЕРВИСНЫЙ ЦЕНТР. |
| E06 | SERVICE | ДАТЧИК ГВС | ОБРАТИТЕСЬ В СЕРВИСНЫЙ ЦЕНТР. |
| E15 | SERVICE | ДАТЧИК ОБРАТКИ | ОБРАТИТЕСЬ В СЕРВИСНЫЙ ЦЕНТР. |
| E16 | SERVICE | ВЕНТИЛЯТОР | ОБРАТИТЕСЬ В СЕРВИСНЫЙ ЦЕНТР. |
| E18 | SERVICE | НЕДОСТАТОЧНАЯ ЦИРКУЛЯЦИЯ | ОБРАТИТЕСЬ В СЕРВИСНЫЙ ЦЕНТР. |

| КОД | ЗНАЧОК | ОШИБКА | ДЕЙСТВИЕ |
|-----|---------|--|---|
| E21 | SERVICE | ОБЩАЯ ОШИБКА ПЛАТЫ УПРАВЛЕНИЯ | ОТКЛЮЧИТЕ КОТЁЛ ОТ СЕТИ ЭЛЕКТРОПИТАНИЯ, ЗАТЕМ ПОДКЛЮЧИТЕ СНОВА. ПОСЛЕ ТОГО, КАК ОШИБКА ПЕРЕСТАНЕТ ОТОБРАЖАТЬСЯ НА ЭКРАНЕ, КОТЁЛ АВТОМАТИЧЕСКИ НАЧНЁТ РАБОТУ. ЕСЛИ ОШИБКА СОХРАНЯЕТСЯ, ОБРАТИТЕСЬ В СЕРВИСНЫЙ ЦЕНТР |
| E22 | SERVICE | ЗАПРОС НА ПРОГРАММИРОВАНИЕ ПАРАМЕТРОВ | ОТКЛЮЧИТЕ КОТЁЛ ОТ СЕТИ ЭЛЕКТРОПИТАНИЯ, ЗАТЕМ ПОДКЛЮЧИТЕ СНОВА. ПОСЛЕ ТОГО, КАК ОШИБКА ПЕРЕСТАНЕТ ОТОБРАЖАТЬСЯ НА ЭКРАНЕ, КОТЁЛ АВТОМАТИЧЕСКИ НАЧНЁТ РАБОТУ. ЕСЛИ ОШИБКА СОХРАНЯЕТСЯ, ОБРАТИТЕСЬ В СЕРВИСНЫЙ ЦЕНТР |
| E35 | RESET | ОСТАТОЧНОЕ ПЛАМЯ | НА ПАНЕЛИ УПРАВЛЕНИЯ НАЖМИТЕ КНОПКУ СБРОСА, ЧТОБЫ СБРОСИТЬ ОШИБКУ. ПОСЛЕ ТОГО, КАК ОШИБКА ПЕРЕСТАНЕТ ОТОБРАЖАТЬСЯ НА ЭКРАНЕ, КОТЁЛ АВТОМАТИЧЕСКИ НАЧНЁТ РАБОТУ. |
| E40 | SERVICE | НАПРЯЖЕНИЕ СЕТИ ЭЛЕКТРОПИТАНИЯ | ОБРАТИТЕСЬ В ЦЕНТР ТЕХНИЧЕСКОЙ ПОДДЕРЖКИ |

3.1.10. КОДЫ СООБЩЕНИЙ ОБ АКТИВНЫХ ФУНКЦИЯХ

ДЛЯ ПОЛЬЗОВАТЕЛЯ

| КОД | ФУНКЦИЯ | ДЕЙСТВИЕ |
|-----|---|-------------------------------|
| F08 | <i>АКТИВИРОВАНА ЗАЩИТА ОТ ЗАМЕРЗАНИЯ (КОНТУР ОТОПЛЕНИЯ)</i> | ДОЖДИТЕСЬ ОКОНЧАНИЯ ПРОГРАММЫ |
| F09 | <i>ЗАЩИТА ОТ ЗАМЕРЗАНИЯ (КОНТУР ГВС)</i> | ДОЖДИТЕСЬ ОКОНЧАНИЯ ПРОГРАММЫ |
| F28 | <i>ЗАЩИТА ОТ ЛЕГИОНЕЛЛ</i> | ДОЖДИТЕСЬ ОКОНЧАНИЯ ПРОГРАММЫ |
| F33 | <i>ЗАПУЩЕН ЦИКЛ УДАЛЕНИЯ ВОЗДУХА ИЗ СИСТЕМЫ</i> | ДОЖДИТЕСЬ ОКОНЧАНИЯ ПРОГРАММЫ |

3.1.11. ОБСЛУЖИВАНИЕ

Для обеспечения безопасности и эффективности котла просим Вас обращаться в сеть Сервисных центров HORTEK для проведения ежегодной проверки устройства.

Надлежащее обслуживание облегчит управление системой и повысит ее работоспособность.

3.1.12. ОЧИСТКА КОРПУСА

Для очистки корпуса устройства используйте мягкую ткань и нейтральное мыло.



ВНИМАНИЕ

НЕ ИСПОЛЬЗУЙТЕ абразивные или порошковые чистящие средства, так как они могут повредить пластиковый корпус и элементы управления.

3.1.13. УТИЛИЗАЦИЯ

Котёл и его принадлежности должны быть рассортированы и утилизированы в соответствии с действующими стандартами.



Символ WEEE (Waste Electrical and Electronic Equipment - Отходы электрического и электронного оборудования) означает, что данное

устройство нельзя утилизировать вместе с бытовыми отходами. Должная утилизация устройства предотвратит потенциальные негативные последствия для здоровья человека и для окружающей среды.